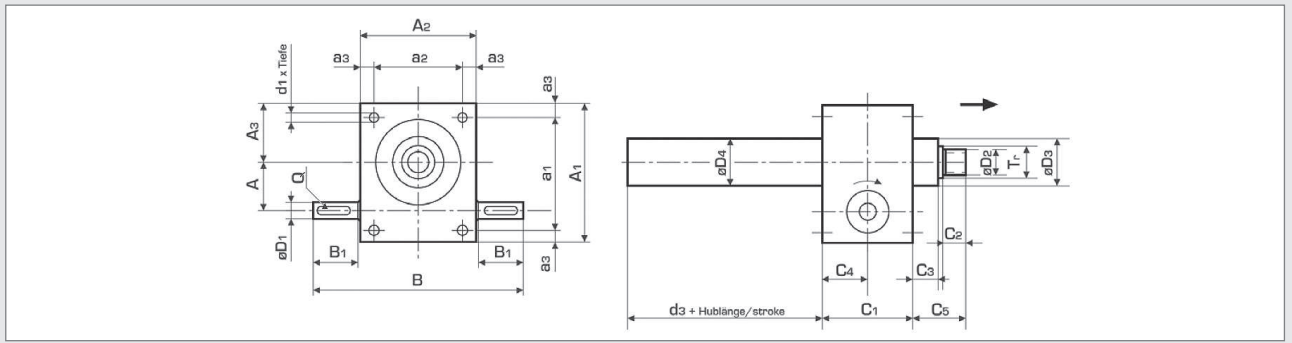


Standard-Spindelhubgetriebe

Standard-Screw Jacks



Spindelhubgetriebe - hebende Spindel

screw jacks - traveling screw

i*	Tr	(k6)																Bestell Nr.						
		A	A ₁	A ₂	A ₃	a ₁	a ₂	a ₃	B	B ₁	C ₁	C ₂	C ₃	C ₄	C ₅	D ₁	D ₂	D ₃	D ₄	d ₁	d ₃	Q	Part No.	
4:1	14x	4	20	60	50	22	48	38	6	92	20	50	12	12	25	27	9	M8	26	28	M6x12	25	3x3x14	562-004-010
16:1	14x	4	20	60	50	22	48	38	6	92	20	50	12	12	25	27	9	M8	26	28	M6x12	25	3x3x14	562-016-010
4:1	18x	4	25	80	72	31	60	52	10	120	22,5	62	19	12	31	35	10	M12	30	32	M8x13	25	3x3x18	562-104-012
16:1	18x	4	25	80	72	31	60	52	10	120	22,5	62	19	12	31	35	10	M12	30	32	M8x13	25	3x3x18	562-116-012
4:1	20x	4	32	100	85	40	78	63	11	140	25,5	75	20	18	37,5	45	14	M14	38,7	40	M8x15	35	5x5x20	562-204-015
16:1	20x	4	32	100	85	40	78	63	11	140	25,5	75	20	18	37,5	45	14	M14	38,7	40	M8x15	35	5x5x20	562-216-015
6:1	30x	6	45	130	105	54	106	81	12	195	43	82	22	23	41	50	16	M20	46	50	M10x15	35	5x5x36	562-306-020
24:1	30x	6	45	130	105	54	106	81	12	195	43	82	22	23	41	50	16	M20	46	50	M10x15	35	5x5x36	562-324-020
7:1	40x	7	63	180	145	78	150	115	15	240	45	117	29	32	58,5	65	20	M30	60	65	M12x16	50	6x6x36	562-407-025
28:1	40x	7	63	180	145	78	150	115	15	240	45	117	29	32	58,5	65	20	M30	60	65	M12x16	50	6x6x36	562-428-025
9:1	60x	9	71	200	165	83	166	131	17	300	65	160	48	40	79	95	25	M36	85	90	M20x30	60	8x7x56	562-509-040
36:1	60x	9	71	200	165	83	166	131	17	300	65	160	48	40	79	95	25	M36	85	90	M20x30	60	8x7x56	562-536-040
10:1	80x	10	80	240	220	100	190	170	25	355	65	165	58	40	82	110	30	M64x3	120	125	M30x45	60	8x7x56	562-810-075
40:1	80x	10	80	240	220	100	190	170	25	355	65	165	58	40	82	110	30	M64x3	120	125	M30x45	60	8x7x56	562-840-075
10:1	100x	10	100	290	250	125	230	190	30	380	63	220	78	50	106	140	35	M72x3	145	150	M36x54	70	10x8x56	562-910-100
40:1	100x	10	100	290	250	125	230	190	30	380	63	220	78	50	106	140	35	M72x3	145	150	M36x54	70	10x8x56	562-940-100

Spindelhubgetriebe mit Kugelgewindespindel

screw jacks with ball screws

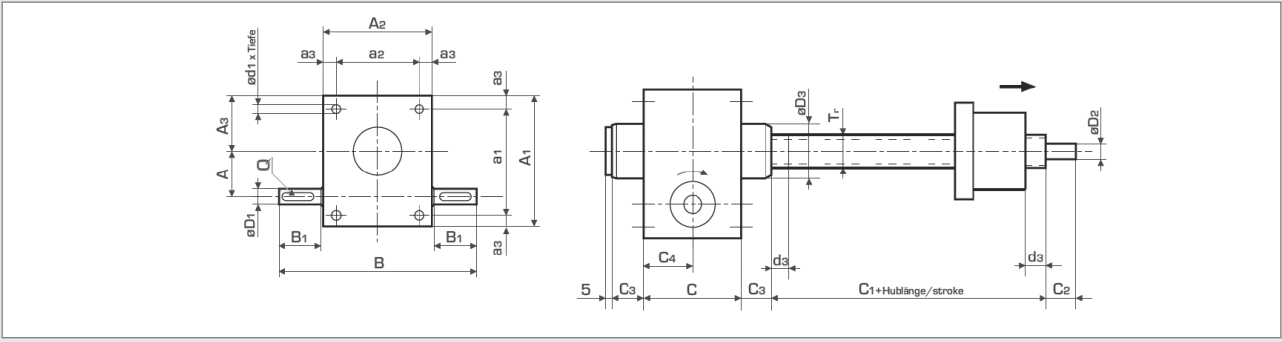
i*	KGT ¹⁾	(k6)																Bestell Nr.						
		A	A ₁	A ₂	A ₃	a ₁	a ₂	a ₃	B	B ₁	C ₁	C ₂	C ₃	C ₄	C ₅	D ₁	D ₂	D ₃	D ₄ **	d ₁	d ₃	Q	Part No.	
4:1	16x	5	25	80	72	31	60	52	10	120	22,5	62	19	25	31	48	10	M12	48	32	M8x13	25	3x3x18	562-004-112
4:1	20x	5	32	100	85	40	78	63	11	140	25,5	75	20	22	37,5	49	14	M14	57	40	M8x15	35	5x5x20	562-004-115
6:1	25x	5	45	130	105	54	106	81	12	195	43	82	22	23	41	50	16	M20	46	50	M10x15	35	5x5x36	562-006-120
7:1	40x	5	63	180	145	78	150	115	15	240	45	117	29	32	58,5	65	20	M30	60	65	M12x16	50	6x6x36	562-007-124
7:1	40x	10	63	180	145	78	150	115	15	240	45	117	29	32	58,5	65	20	M30	60	65	M12x16	50	6x6x36	562-007-126
9:1	50x	10	71	200	165	83	166	131	17	300	65	160	48	40	79	95	25	M36	85	90	M20x30	60	8x7x56	562-009-130
10:1	80x	10	80	240	220	100	190	170	25	355	65	165	58	40	82	110	30	M64x3	120	125	M30x45	60	8x7x56	562-010-140

¹⁾ KGT = Kugelgewindetrieb | ball screw size

i*: Übersetzung-Schneckengetriebe | ratio-worm gear reducer

** : Schutzrohr | protecting tube

Standard-Spindelhubgetriebe Standard-Screw Jacks



Spindelhubgetriebe - drehende Spindel

screw jacks - travelling nut

Flanschmutter-Abmessungen siehe Seite Q 6

flange nut dimensions - refer to page Q 6

i*	Tr	(k6) (j6)															Sicherheit		Q	Bestell Nr. Part No.			
		A	A ₁	A ₂	A ₃	a ₁	a ₂	a ₃	B	B ₁	C	C ₁	C ₂	C ₃	C ₄	D ₁	D ₂	D ₃			d ₁	d ₃	
4:1	14x	4	20	60	50	22	48	38	6	92	20	50	52	12	12	25	9	8	26	M6x12	10	3x3x14	563-004-010
16:1	14x	4	20	60	50	22	48	38	6	92	20	50	52	12	12	25	9	8	26	M6x12	10	3x3x14	563-016-010
4:1	18x	4	25	80	72	31	60	52	10	120	22,5	62	56	15	12	31	10	12	30	M8x13	12	3x3x18	563-104-012
16:1	18x	4	25	80	72	31	60	52	10	120	22,5	62	56	15	12	31	10	12	30	M8x13	12	3x3x18	563-116-012
4:1	20x	4	32	100	85	40	78	63	11	140	25,5	75	70	20	18	37,5	14	15	38,7	M8x15	15	5x5x20	563-204-015
16:1	20x	4	32	100	85	40	78	63	11	140	25,5	75	70	20	18	37,5	14	15	38,7	M8x15	15	5x5x20	563-216-015
6:1	30x	6	45	130	105	54	106	81	12	195	43	82	85	25	23	41	16	20	46	M10x15	20	5x5x36	563-306-020
24:1	30x	6	45	130	105	54	106	81	12	195	43	82	85	25	23	41	16	20	46	M10x15	20	5x5x36	563-324-020
7:1	40x	7	63	180	145	78	150	115	15	240	45	117	110	30	32	58,5	20	25	60	M12x16	25	6x6x36	563-407-025
28:1	40x	7	63	180	145	78	150	115	15	240	45	117	110	30	32	58,5	20	25	60	M12x16	25	6x6x36	563-428-025
9:1	60x	9	71	200	165	83	166	131	17	300	65	160	125	45	40	81	25	40	85	M20x30	25	8x7x56	563-509-040
36:1	60x	9	71	200	165	83	166	131	17	300	65	160	125	45	40	81	25	40	85	M20x30	25	8x7x56	563-536-040
10:1	80x	10	80	240	220	100	190	170	25	355	65	165	170	75	40	83	30	60	120	M30x45	25	8x7x56	563-810-075
40:1	80x	10	80	240	220	100	190	170	25	355	65	165	170	75	40	83	30	60	120	M30x45	25	8x7x56	563-840-075
10:1	100x	10	100	290	250	125	230	190	30	380	63	220	195	100	50	114	35	80	145	M36x54	25	10x8x56	563-910-100
40:1	100x	10	100	290	250	125	230	190	30	380	63	220	195	100	50	114	35	80	145	M36x54	25	10x8x56	563-940-100

Spindelhubgetriebe mit Kugelgewindetrieb

screw jacks with ball screws and nuts

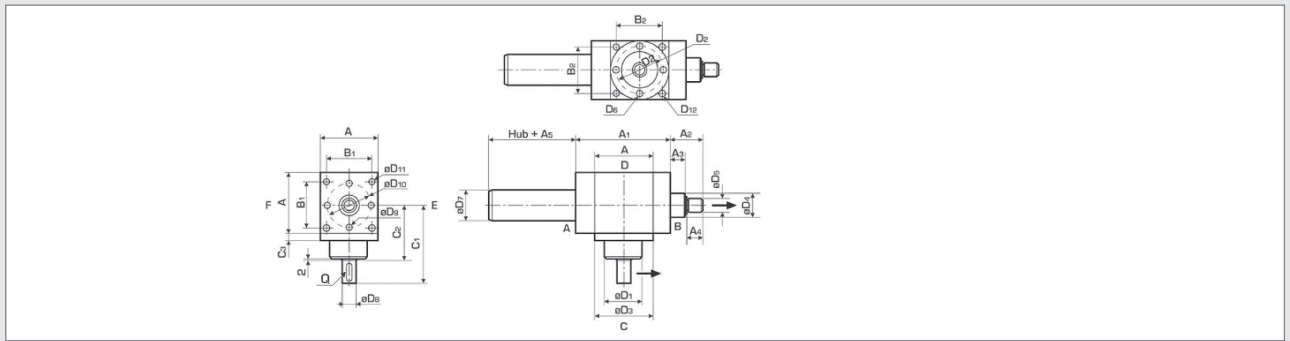
i*	KGT ¹⁾	(k6) (j6)															Sicherheit		Q	Bestell Nr. Part No.			
		A	A ₁	A ₂	A ₃	a ₁	a ₂	a ₃	B	B ₁	C	C ₁	C ₂	C ₃	C ₄	D ₁	D ₂	D ₃			d ₁	d ₃	
4:1	16x	5	25	80	72	31	60	52	10	120	22,5	62	56	15	12	31	10	12	30	M8x13	12	3x3x18	563-004-112
4:1	20x	5	32	100	85	40	78	63	11	140	25,5	75	70	20	18	37,5	14	15	38,7	M8x15	15	5x5x20	563-004-115
6:1	25x	5	45	130	105	54	106	81	12	195	43	82	85	25	23	41	16	20	46	M10x15	20	5x5x36	563-006-120
7:1	40x	5	63	180	145	78	150	115	15	240	45	117	110	30	32	58,5	20	25	60	M12x16	25	6x6x36	563-007-124
7:1	40x	10	63	180	145	78	150	115	15	240	45	117	110	30	32	58,5	20	25	60	M12x16	25	6x6x36	563-007-126
9:1	50x	10	71	200	165	83	166	131	17	300	65	160	125	45	40	81	25	40	85	M20x30	25	8x7x56	563-009-130
10:1	80x	10	80	240	220	100	190	170	25	355	65	165	170	75	40	83	30	60	120	M30x45	25	8x7x56	563-010-140

¹⁾ KGT = Kugelgewindetrieb | ball screw size

i*: Übersetzung-Schneckengetriebe | ratio-worm gear reducer



Schnell-Spindelhubgetriebe High Speed-Screw Jacks



i	Tr	2)										3)			4)		5)		6)												G	Bestell Nr. Part No.
		A	A ₁	A ₂	A ₃	A ₄	A ₅	B ₁	B ₂	C ₁	C ₂	C ₃	D ₁ ^{f7}	D ₂	D ₃ ^{h7}	D ₄	D ₅	D ₆	D ₇	D ₈ ^{j6}	D ₉	D ₁₀	D ₁₁	D ₁₂								
2:1	24x 5	90	140	50	23	22	35	-	-	122	87	10	60	75	90	38,7	M18	M8	40	18	M10	72	-	-	A 6x6x25	567-002-015						
3:1	24x 5	90	140	50	23	22	35	-	-	122	87	10	60	75	90	38,7	M18	M8	40	12	M10	72	-	-	A 4x4x25	567-103-015						
2:1	40x 7	140	190	65	32	29	50	113	110	180	130	13	95	-	135	60	M30	-	65	32	M12	113	M12	M10	A 10x8x45	567-202-025						
3:1	40x 7	140	190	65	32	29	50	113	110	180	130	13	95	-	135	60	M30	-	65	28	M12	113	M12	M10	A 8x7x45	567-303-025						
2:1	60x 9	230	295	95	40	48	60	-	180	305	215	17	150	-	225	90	M48x2	-	95	55	M20	180	-	M16	A 16x10x80	567-402-040						
3:1	60x 9	230	295	95	40	48	60	-	180	310	230	17	120	-	225	90	M48x2	-	95	40	M20	180	-	M16	A 12x8x63	567-503-040						

Spindelhubgetriebe mit Kugelgewindtrieb

screw jacks with ball screws and nuts

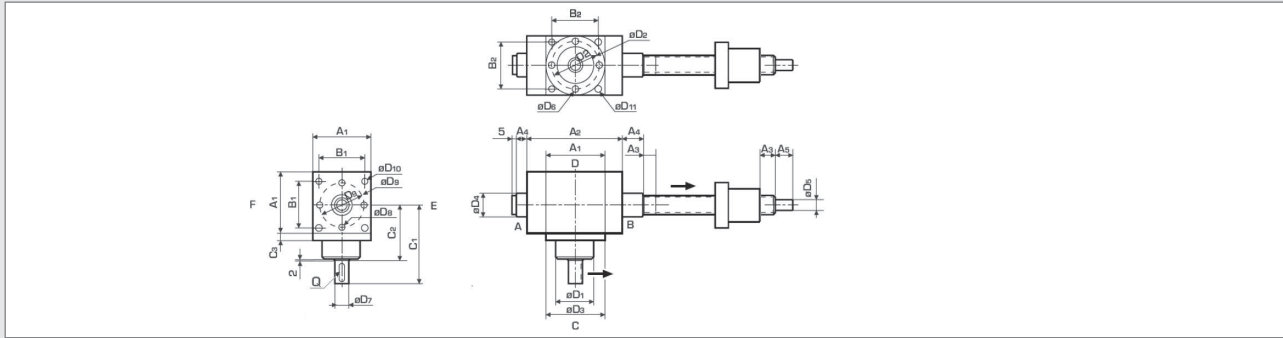
i	KGT ¹⁾	2)										3)			4)		5)		6)												G	Bestell Nr. Part No.
		A	A ₁	A ₂	A ₃	A ₄	A ₅	B ₁	B ₂	C ₁	C ₂	C ₃	D ₁ ^{f7}	D ₂	D ₃ ^{h7}	D ₄	D ₅	D ₆	D ₇	D ₈ ^{j6}	D ₉	D ₁₀	D ₁₁	D ₁₂								
2:1	25x 5	90	140	50	23	22	35	-	-	122	87	10	60	75	90	38,7	M20	M8	40	18	M10	72	-	-	A 6x6x25	567-002-120						
3:1	25x 5	90	140	50	23	22	35	-	-	122	87	10	60	75	90	38,7	M20	M8	40	12	M10	72	-	-	A 4x4x25	567-103-120						
2:1	40x 5	140	190	65	32	29	50	113	110	180	130	13	95	-	135	60	M30	-	65	32	M12	113	M12	M10	A 10x8x45	567-202-124						
3:1	40x 5	140	190	65	32	29	50	113	110	180	130	13	95	-	135	60	M30	-	65	28	M12	113	M12	M10	A 8x7x45	567-303-124						
2:1	32x 10	140	190	65	32	29	50	113	110	180	130	13	95	-	135	60	M30	-	65	32	M12	113	M12	M10	A 10x8x45	567-402-126						
3:1	32x 10	140	190	65	32	29	50	113	110	180	130	13	95	-	135	60	M30	-	65	28	M12	113	M12	M10	A 8x7x45	567-503-126						
2:1	63x 10	230	295	95	40	48	60	-	180	305	215	17	150	-	225	90	M48x2	-	90	55	M20	180	-	M16	A 16x10x80	567-602-135						
3:1	63x 10	230	295	95	40	48	60	-	180	310	230	17	120	-	225	90	M48x2	-	90	40	M20	180	-	M16	A 12x8x63	567-703-135						
2:1	63x 20	230	295	95	40	48	60	-	180	305	215	17	150	-	225	90	M48x2	-	90	55	M20	180	-	M16	A 16x10x80	567-802-140						
3:1	63x 20	230	295	95	40	48	60	-	180	310	230	17	120	-	225	90	M48x2	-	90	40	M20	180	-	M16	A 12x8x63	567-903-140						

¹⁾ KGT = Kugelgewindtrieb | ball screw size

- 2) Bei Einsatz von Faltenbälgen verlängert sich dieses Maß (siehe Seite Q 7 f.)
- 3) Bei Tr60x9; KGT 63x10 und 63x20 sind die Schraubenköpfe nicht versenkt
- 4) f7 nur bei Tr24x5 und KGT 25x5
- 5) h7 nicht bei Tr24x5 und KGT 25x5
- 6) Vierkantrohr bei Schnellhubgetrieben mit Kugelgewindtrieb

- 2) If you use expansion bellows see page Q 7 f. for minimum compression
- 3) At Tr60x9; KGT 63x10 and 63x20 the screw heads are not sunk
- 4) f7 only at Tr24x5 and KGT 25x5
- 5) h7 not at Tr24x5 and KGT 25x5
- 6) rectangular tube at screw jacks with ball screws

Schnell-Spindelhubgetriebe High Speed-Screw Jacks



i	Tr	Sicher-											2)		3)		4)		Bestell Nr.										
		A ₁	A ₂	heit A ₃	A ₄	A ₅	B ₁	B ₂	C ₁	C ₂	C ₃	D ₁ f ⁷	D ₂	D ₃ ^{h7}	D ₄	D ₅ ⁱ⁶	D ₆	D ₇ ⁱ⁶	D ₈	D ₉	D ₁₀	D ₁₁	Q	Part No.					
2:1	24x	5	90	140	20	23	20	-	-	122	87	10	60	75	90	38,7	15	M8	18	M10	72	-	-	A 6x6x25	569-002-015				
3:1	24x	5	90	140	20	23	20	-	-	122	87	10	60	75	90	38,7	15	M8	12	M10	72	-	-	A 4x4x25	569-103-015				
2:1	40x	7	140	190	25	32	30	113	110	180	130	13	95	-	135	60	25	-	32	M12	113	M12	M10	A 10x8x45	569-202-025				
3:1	40x	7	140	190	25	32	30	113	110	180	130	13	95	-	135	60	25	-	28	M12	113	M12	M10	A 8x7x45	569-303-025				
2:1	60x	9	230	295	25	40	55	-	180	305	215	17	150	-	225	90	45	-	55	M20	180	-	M16	A 16x10x80	569-402-040				
3:1	60x	9	230	295	25	40	55	-	180	310	230	17	120	-	225	90	45	-	40	M20	180	-	M16	A 12x8x63	569-503-040				

Spindelhubgetriebe mit Kugelgewindtrieb

screw jacks with ball screws and nuts

i	KGT ¹⁾	Sicher-											2)		3)		4)		Bestell Nr.										
		A ₁	A ₂	heit A ₃	A ₄	A ₅	B ₁	B ₂	C ₁	C ₂	C ₃	D ₁ f ⁷	D ₂	D ₃ ^{h7}	D ₄	D ₅ ⁱ⁶	D ₆	D ₇ ⁱ⁶	D ₈	D ₉	D ₁₀	D ₁₁	Q	Part No.					
2:1	25x	5	90	140	20	23	25	-	-	122	87	10	60	75	90	38,7	20	M8	18	M10	72	-	-	A 6x6x25	569-002-120				
3:1	25x	5	90	140	20	23	25	-	-	122	87	10	60	75	90	38,7	20	M8	12	M10	72	-	-	A 4x4x25	569-103-120				
2:1	40x	5	140	190	25	32	30	113	110	180	130	13	95	-	135	60	25	-	32	M12	113	M12	M10	A 10x8x45	569-202-124				
3:1	40x	5	140	190	25	32	30	113	110	180	130	13	95	-	135	60	25	-	28	M12	113	M12	M10	A 8x7x45	569-303-124				
2:1	40x	10	140	190	25	32	30	113	110	180	130	13	95	-	135	60	25	-	32	M12	113	M12	M10	A 10x8x45	569-402-126				
3:1	40x	10	140	190	25	32	30	113	110	180	130	13	95	-	135	60	25	-	28	M12	113	M12	M10	A 8x7x45	569-503-126				
2:1	63x	10	230	295	25	40	55	-	180	305	215	17	150	-	225	90	45	-	55	M20	180	-	M16	A 16x10x80	569-602-135				
3:1	63x	10	230	295	25	40	55	-	180	310	230	17	120	-	225	90	45	-	40	M20	180	-	M16	A 12x8x63	569-703-135				

¹⁾ KGT = Kugelgewindtrieb | ball screw size

2) Bei Tr60x9; KGT 63x10 sind die Schraubenköpfe nicht versenkt

2) At Tr60x9; KGT 63x10 the screw heads are not sunk

3) f7 nur bei Tr24x5 und KGT 25x5

3) f7 only at Tr24x5 and KGT 25x5

4) h7 nicht bei Tr24x5 und KGT 25x5

4) h7 not at Tr24x5 and KGT 25x5

Kegelrad serienmäßig bei Seite A. Weitere Antriebswellen bei den Seiten D, E und F möglich. Entlüftung und Ölablaß-Schraube serienmäßig bei Seite D für Getriebeeinbau stehend oder hängend. Entlüftung wird lose mitgeliefert.

Bevel gear standard at side A. Further input shafts at sides D, E, F possible. Ventilation and waste oil screws are normal at side D for a standing and hanging mount. Ventilation is delivered loose.

Bei allen Gewindetrieben sind andere Durchmesser und Steigungen lieferbar. Bitte fragen Sie an.

All screw jacks are available in other diameters and pitches. Please ask.

