

Kegelradgetriebe Bevel Gear Units

Bestellbeispiel | example:

Bestell Nr. | Part No.: 557-612-202

557-

Kegelradgetriebe | bevel gear unit

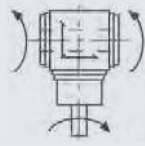
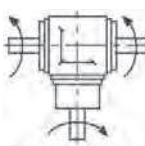
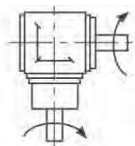
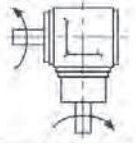
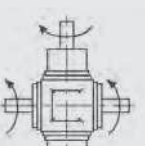
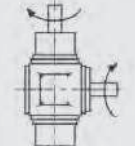
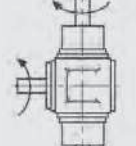
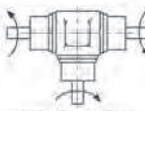
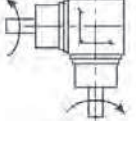
612-

6 Ausführung | construction
12 Ø Welle | Ø shaft * * (12 mm;...75mm)

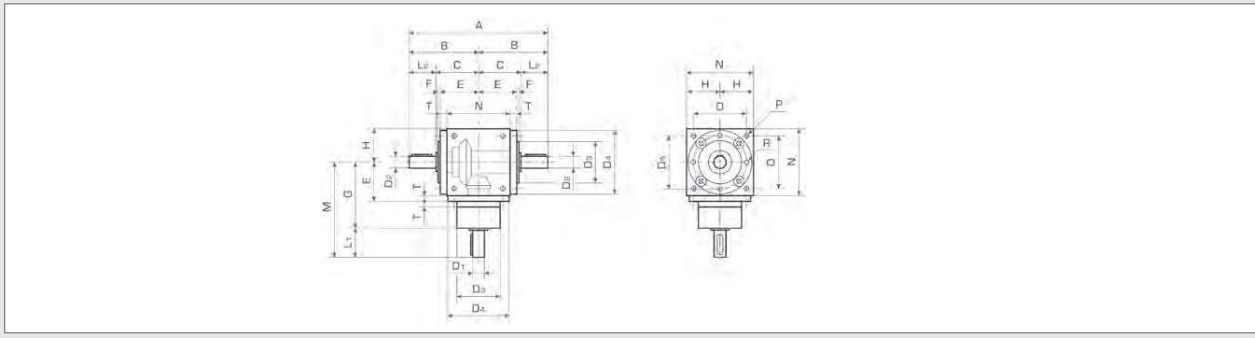
202

20 Bauart | construction typ
2 Übersetzung | ratio * (1:1;...5:1)

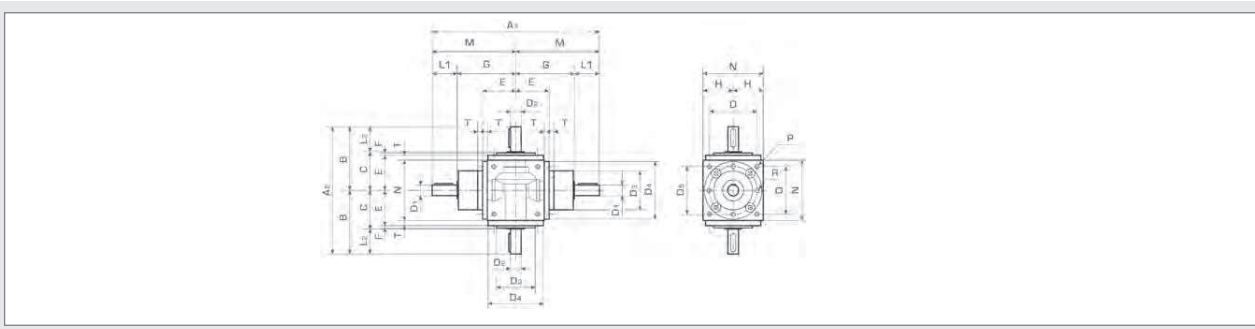
Übersetzung | ratio * 1:1 entspricht | corresponds to no. 1 4:1 entspricht | corresponds to no. 4
2:1 entspricht | corresponds to no. 2 5:1 entspricht | corresponds to no. 5
3:1 entspricht | corresponds to no. 3

Bauart construction typ	20	11	12
Ausführung Construction 5	 langsam laufende Hohlwelle hollow shaft, slow 557-5* *-20*		
Ausführung Construction 6	 doppelseitige, langsam laufende Welle slow shaft, double projection 557-6* *-20*	 einseitige, langsam laufende Welle slow shaft, single projection 557-6* *-11*	 einseitige, langsam laufende Welle slow shaft, single projection 557-6* *-12*
Ausführung Construction 7	 doppelseitige, langsam laufende Welle; 2. Welle schnell laufend slow shaft, double projection; 2 fast shafts, counter rotating 557-7* *-20*	 einseitige, langsam laufende Welle; zwei schnell laufende Wellen slow shaft, single projection; 2 fast shafts, counter rotating 557-7* *-11*	 einseitige, langsam laufende Welle; zwei schnell laufende Wellen slow shaft, single projection; 2 fast shafts, counter rotating 557-7* *-12*
Ausführung Construction 8	 doppelseitige, gegenläufige, langsam laufende Welle double projection, counter rotating slow shaft 557-8* *-20*		 einseitige, verstärkte, langsam laufende Welle slow shaft, single projection with bearing housing 557-8* *-12*

Kegelradgetriebe Bevel Gear Units



D ₁	D ₂	D ₃	D ₄	D ₅	A	B	C	E	F	G	H	L ₁	L ₂	M	N	O	P/R	T	***	Bestell Nr. Part No.
12	12	44		54	144	72	46	42	2	74	32,5	26	26	100	65	45	M 6		y	557-612-20.*
19	19	60	86	72	210	105	65	59	4	100	45	40	40	140	90	70	M 6	14	y	557-619-20.*
14	19	60	86	72	210	105	65	59	4	100	45	30	40	130	90	70	M 6	14	z	557-619-20.*
24	24	70	105	88	260	130	80	73	5	115	55	50	50	165	110	88	M 8	18	y	557-624-20.*
19	24	70	105	88	260	130	80	73	5	115	55	40	50	155	110	88	M 8	18	z	557-624-20.*
32	32	95	135	115	310	155	95	88	5	145	70	60	60	205	140	110	M 10	18	y	557-632-20.*
24	32	95	135	115	310	155	95	88	5	145	70	50	60	195	140	110	M 10	18	z	557-632-20.*
38	38	120	165	145	360	180	110	103	5	170	85	70	70	240	170	136	M 12	18	y	557-638-20.*
28	38	120	165	145	360	180	110	103	5	170	85	60	70	230	170	136	M 12	18	z	557-638-20.*
42	42	135	190	165	410	205	125	118	5	195	100	80	80	275	200	155	M 12	18	y	557-642-20.*
32	42	135	190	165	410	205	125	118	5	195	100	60	80	255	200	155	M 12	18	z	557-642-20.*
55	55	170	230	205	520	260	150	143	5	245	120	110	110	355	240	190	M 14	23	y	557-655-20.*
42	55	170	230	205	520	260	150	143	5	245	120	80	110	325	240	190	M 14	23	z	557-655-20.*
75	75		300		750	375	225	195		350	165	150	150	500	330	248	M 16	30	y	557-675-20.*
55	75		300		750	375	225	195		350	165	110	150	460	330	248	M 16	30	z	557-675-20.*



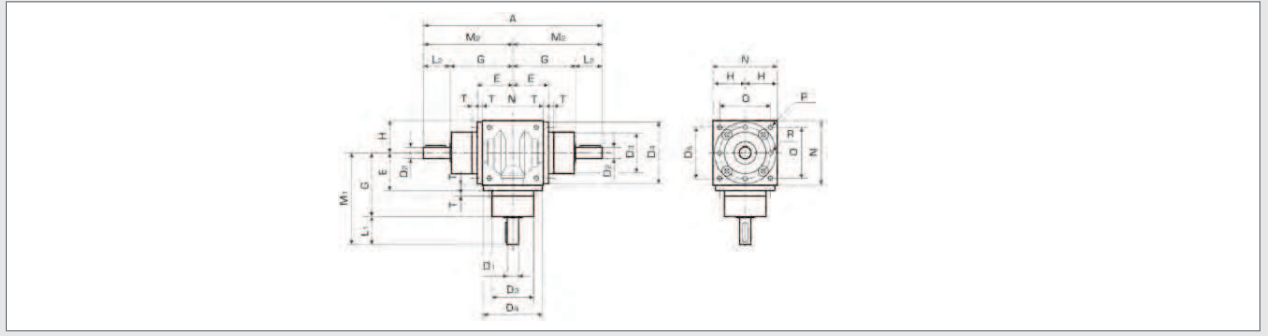
D ₁	D ₂	D ₃	D ₄	D ₅	A ₁	A ₂	B	C	E	F	G	H	L ₁	L ₂	M	N	O	P/R	T	***	Bestell Nr. Part No.
12	12	44		54	200	144	72	46	42	2	74	32,5	26	26	100	65	45	M 6		y	557-712-20.*
19	19	60	86	72	280	210	105	65	59	4	100	45	40	40	140	90	70	M 6	14	y	557-719-20.*
14	19	60	86	72	260	210	105	65	59	4	100	45	30	40	130	90	70	M 6	14	z	557-719-20.*
24	24	70	105	88	330	260	130	80	73	5	115	55	50	50	165	110	88	M 8	18	y	557-724-20.*
19	24	70	105	88	310	260	130	80	73	5	115	55	40	50	155	110	88	M 8	18	z	557-724-20.*
32	32	95	135	115	410	310	155	95	88	5	145	70	60	60	205	140	110	M 10	18	y	557-732-20.*
24	32	95	135	115	390	310	155	95	88	5	145	70	50	60	195	140	110	M 10	18	z	557-732-20.*
38	38	120	165	145	480	360	180	110	103	5	170	85	70	70	240	170	136	M 12	18	y	557-738-20.*
28	38	120	165	145	460	360	180	110	103	5	170	85	60	70	230	170	136	M 12	18	z	557-738-20.*
42	42	135	190	165	550	410	205	125	118	5	195	100	80	80	275	200	155	M 12	18	y	557-742-20.*
32	42	135	190	165	510	410	205	125	118	5	195	100	60	80	255	200	155	M 12	18	z	557-742-20.*
55	55	170	230	205	710	520	260	150	143	5	245	120	110	110	355	240	190	M 14	23	y	557-755-20.*
42	55	170	230	205	650	520	260	150	143	5	245	120	80	110	325	240	190	M 14	23	z	557-755-20.*
75	75		300		1000	750	375	225	195		350	165	150	150	500	330	248	M 16	30	y	557-775-20.*
55	75		300		920	750	375	225	195		350	165	110	150	460	330	248	M 16	30	z	557-775-20.*



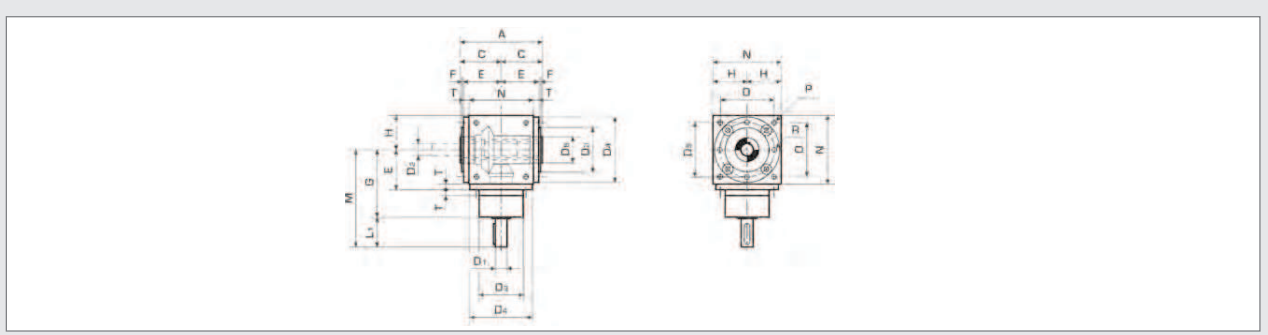
* Übersetzungsverh. i | ratio i

*** y → i = 1:1 / 2:1 / 3:1
 z → i = 4:1 / 5:1

Kegelradgetriebe Bevel Gear Units



D ₁	D ₂	D ₃	D ₄	D ₅	A	E	G	H	L ₁	L ₂	M ₁	M ₂	N	O	P/R	T	***	Bestell Nr. Part No.
12	12	44		54	200	42	74	32,5	26	26	100	100	65	45	M 6		y	557-812-20.*
19	19	60	86	72	280	59	100	45	40	40	140	140	90	70	M 6	14	y	557-819-20.*
14	19	60	86	72	280	59	100	45	30	40	130	140	90	70	M 6	14	z	557-819-20.*
24	24	70	105	88	330	73	115	55	50	50	165	165	110	88	M 8	18	y	557-824-20.*
19	24	70	105	88	330	73	115	55	40	50	155	165	110	88	M 8	18	z	557-824-20.*
32	32	95	135	115	410	88	145	70	60	60	205	205	140	110	M 10	18	y	557-832-20.*
24	32	95	135	115	410	88	145	70	50	60	195	205	140	110	M 10	18	z	557-832-20.*
38	38	120	165	145	480	103	170	85	70	70	240	240	170	136	M 12	18	y	557-838-20.*
28	38	120	165	145	480	103	170	85	60	70	230	240	170	136	M 12	18	z	557-838-20.*
42	42	135	190	165	550	118	195	100	80	80	275	275	200	155	M 12	18	y	557-842-20.*
32	42	135	190	165	550	118	195	100	60	80	255	275	200	155	M 12	18	z	557-842-20.*
55	55	170	230	205	710	143	245	120	110	110	355	355	240	190	M 14	23	y	557-855-20.*
42	55	170	230	205	710	143	245	120	80	110	325	355	240	190	M 14	23	z	557-855-20.*
75	75		300		1000	195	350	165	150	150	500	500	330	248	M 16	30	y	557-875-20.*
55	75		300		1000	195	350	165	110	150	460	500	330	248	M 16	30	z	557-875-20.*



D ₁	D ₂	D ₃	D ₄	D ₅	D ₆	A	C	E	F	G	H	L ₁	M	N	O	P/R	T	***	Bestell Nr. Part No.
19	19	60	86	72	30	130	65	59	4	100	45	40	140	90	70	M 6	14	y	557-519-20.*
14	19	60	86	72	30	130	65	59	4	100	45	30	130	90	70	M 6	14	z	557-519-20.*
24	24	70	105	88	35	160	80	73	5	115	55	50	165	110	88	M 8	18	y	557-524-20.*
19	24	70	105	88	35	160	80	73	5	115	55	40	155	110	88	M 8	18	z	557-524-20.*
32	32	95	135	115	50	190	95	88	5	145	70	60	205	140	110	M 10	18	y	557-532-20.*
24	32	95	135	115	50	190	95	88	5	145	70	50	195	140	110	M 10	18	z	557-532-20.*
38	38	120	165	145	60	220	110	103	5	170	85	70	240	170	136	M 12	18	y	557-538-20.*
28	38	120	165	145	60	220	110	103	5	170	85	60	230	170	136	M 12	18	z	557-538-20.*
42	42	135	190	165	60	250	125	118	5	195	100	80	275	200	155	M 12	18	y	557-542-20.*
32	42	135	190	165	60	250	125	118	5	195	100	60	255	200	155	M 12	18	z	557-542-20.*
55	55	170	230	205	75	300	150	143	5	245	120	110	355	240	190	M 14	23	y	557-555-20.*
42	55	170	230	205	75	300	150	143	5	245	120	80	325	240	190	M 14	23	z	557-555-20.*
75	75		300		120	450	225	195		350	165	150	500	330	248	M 16	30	y	557-575-20.*
55	75		300		120	450	225	195		350	165	110	460	330	248	M 16	30	z	557-575-20.*

* Übersetzungsverh. | ratio i

*** y → i = 1:1 / 2:1 / 3:1
z → i = 4:1 / 5:1