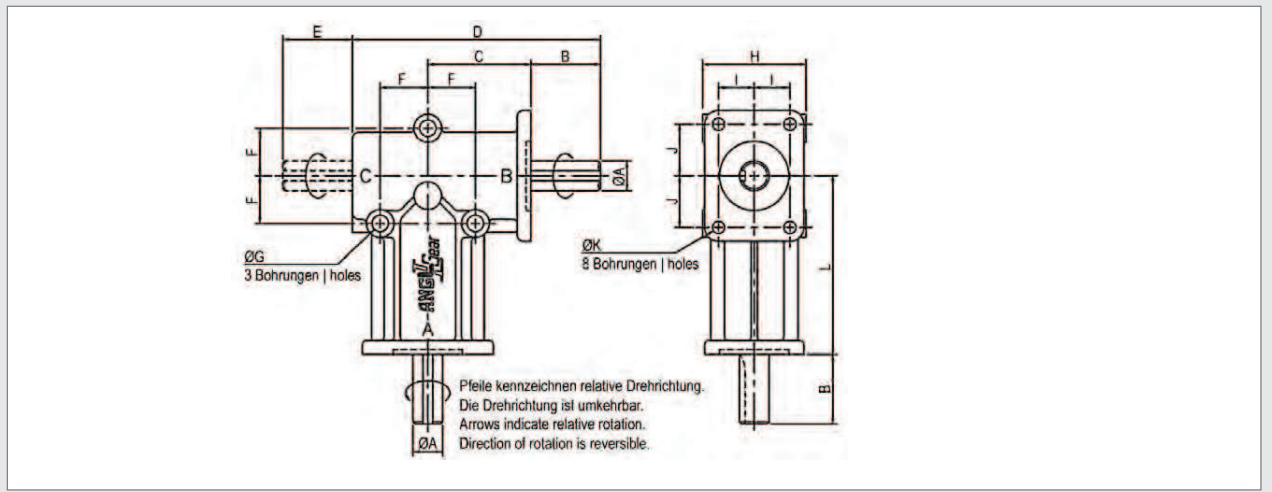


## NEU! ANGLgear - Getriebetyp mit 2 Flanschen, Metrische Baureihe NEW! ANGLgear - 2 Flange Units, Metric Series



Abmessungen - Getriebetyp mit 2 Flanschen

dimensions - 2 flange units

Baugröße Size	Übersetzung Ratio	Typ Type	Abmessungen													Bestell Nr. Part No.
			A	B	C	D	E	F	G	H	I	J	K	L		
1	1:1	2 Wellen   2-way	8	15	34	76	-	16	5,2	33	11	15	4,2	60	559-108-211	
1	2:1	2 Wellen   2-way	8	15	34	76	-	16	5,2	33	11	15	4,2	60	559-108-212	
1	1:1	3 Wellen   3-way	8	15	34	76	15	16	5,2	33	11	15	4,2	60	559-108-221	
1	2:1	3 Wellen   3-way	8	15	34	76	15	16	5,2	33	11	15	4,2	60	559-108-222	
2	1:1	2 Wellen   2-way	15	35	52	125	-	24	8,3	52	18	26	6,2	90	559-115-211	
2	2:1	2 Wellen   2-way	15	35	52	125	-	24	8,3	52	18	26	6,2	90	559-115-212	
2	1:1	3 Wellen   3-way	15	35	52	125	35	24	8,3	52	18	26	6,2	90	559-115-221	
2	2:1	3 Wellen   3-way	15	35	52	125	35	24	8,3	52	18	26	6,2	90	559-115-222	

Gleiche Getriebeabmessungen bei Übersetzungen 1:1 & 2:1. Vollständige Maßzeichnungen können auf Anfrage zur Verfügung gestellt werden.  
Durchmessertoleranz der Welle: ISO f7. Alle Abmessungen sind in mm angegeben; Maßänderungen bleiben vorbehalten.

1:1 & 2:1 units have the same dimensions. Complete outline drawings are available upon request.  
Shaft diameter tolerances are ISO f7. All dimensions are in millimeters and are subject to change.

Passfedernut - Abmessungen

keyway dimensions

Baugröße Size	Modell Model	Länge Length	Breite Width	Höhe Height
1	559-108-211 / -212 / -221 / -222		ohne   none	
2	559-115-211 / -212 / -221 / -222	25	5	2,5