

Profilschienenführung - RG Baureihe Linear Guideway - RG Series

Eigenschaften der Profilschienenführung

In den Profilschienenführungen der RG Baureihe werden Rollen anstelle von Kugeln als Wälzkörper eingesetzt. Die RG Baureihe bietet eine äußerst hohe Steifigkeit und eine sehr hohe Tragfähigkeit. Sie ist mit einem 45°-Kontaktwinkel konstruiert. Durch die lineare Kontaktfläche wird die Verformung durch die auftretende Belastung erheblich reduziert und sorgt damit für sehr hohe Steifigkeit und Tragfähigkeit in allen 4 Belastungsrichtungen. Die Linearführungen der RG-Baureihe ist dadurch ideal für den Einsatz in der Hochpräzisionsfertigung geeignet.

Special characteristics of the linear guideway

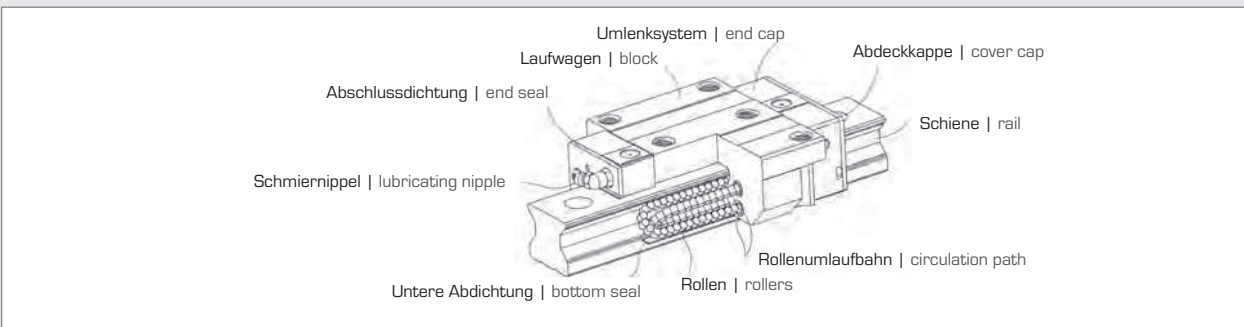
The RG series features a roller as the rolling element instead of steel balls. The roller series offers super high rigidity and very high load capacities. The RG series is designed with a 45-degree contact angle. Elastic deformation of the linear contact surface, during load, is greatly reduced thereby offering greater rigidity and higher load capacities in all 4 load directions. The RG series linear guideway offers high performance for high-precision manufacturing and achieving longer service life.

Aufbau der RG Baureihe

- Vierreihige Rollenumlaufführung
- 45°-Kontaktwinkel
- Rollen-Halteleisten verhindern das Herausfallen der Rollen bei der Demontage des Laufwagens
- Verschiedene Dichtungsvarianten je nach Anwendungsgebiet
- 6 Anschlussmöglichkeiten für Schmiernippel und Schmieradapter

Construction of the RG series

- 4-row recirculation roller bearing
- 45° contact angle
- The roller retainers prevent the rollers from falling out when the carriage is removed
- Different sealing variants, depending on application area
- Six connection options for grease nipples or grease adapters



Konfiguration

- Austauschbare und nicht-austauschbare Modelle
- 6 Modellgrößen
- Dyn. Tragzahl C_{dyn} 27.700 - 275.300 [N] (für 50.000 m Verfahrweg)
- Stat. Tragzahl C_0 57.100 - 572.700 [N]
- 2 Laufwagentypen
- 2 Lastklassen
- Schienenlänge 100 - 4.000 mm
- 3 Vorspannungsklassen
- 4 Genauigkeitsklassen
- 5 Dichtungssysteme

Configuration

- Interchangeable and non-interchangeable models
- 6 model sizes
- Dyn. load C_{dyn} 27,700 - 275,300 [N] (for travel distance 50,000 m)
- Stat. load C_0 57,100 - 572,700 [N]
- 2 block types
- 2 load classes
- Rail length 100 - 4,000 mm
- 3 preload classes
- 4 accuracy classes
- 5 dust protection systems

Vorteile

- Spielfrei
- Austauschbar
- Sehr hohe Tragzahlen
- Sehr hohe Steifigkeit
- Niedrige Verschiebekräfte auch bei hoher Vorspannung

Advantages

- Free of play
- Replaceable
- High precision
- Very high load capacity
- Low displacement force also with high preload

Typische Anwendungen

Automatisierungstechnik, Transporttechnik, CNC-Bearbeitungszentren, Hochleistungs-Schneidmaschinen, CNC-Schleifmaschinen, Spritzgussmaschinen, Portalfräsmaschinen, Maschinen und Anlagen mit hoher benötigter Steifigkeit / Tragzahl, Funkenerosionsmaschinen

Typical applications

Automation systems, Transportation equipment, CNC machining centers, Heavy duty cutting machines, CNC grinding machines, Injection molding machines, Plano millers, Devices requiring high rigidity / load capacity, Electric discharge machines

