

Profilschienenführung mit Zahnstange - Z Baureihe

Linear Guideway with Rack - Z Series



Eigenschaften

- Zahnstangenführungen für fortlaufende Montage
- Führung mit Schrägverzahnung, rechtssteigend 19°31'42'' mit Modul 2 + 3
- Führung mit Geradeverzahnung und Teilung 5 mm und 10 mm
- Einzelne Austauschbarkeit der Bauelemente: Schiene und Zahnstange
- Flexibilität mit vier unterschiedlichen Zahnstangenqualitäten
- Einbaufertig montiert lieferbar
- Montagezeitersparnis durch Wegfall eines Ausrichtungsvorganges
- Flexible Positionierung der Antriebsachse
- Verringerung des erforderlichen Bauraumes durch kompakte Ausführung
- Kurze Lieferzeiten durch Verwendung von Standardbauteilen
- Mit den Laufwagen der Baureihe HG beliebig kombinierbar

Features

- Rack guideway for continuous mounting
- Guide with helical toothing, right hand 19°31'42'' with module 2 + 3
- Guide with straight teeth, pitch 5 mm and 10 mm
- Interchangeability of the single elements: rail and rack
- Flexibility with four different rack qualities
- Assembly ready-to-install is possible to deliver
- Shorter adjustment procedure saves assembly time
- Flexible positioning of the drive shaft
- Compact construction reduces necessary installation space
- Usage of standard components for short delivery time
- Can be combined with the blocks of the HG series

Verzahnungsqualitäten

In vier Verzahnungsarten und Verzahnungsqualitäten lieferbar:

- Schrägverzahnt, geschliffen, gehärtet (6 h25), Kennung Z1
- Geradeverzahnt, geschliffen, gehärtet (6 h25), Kennung Z2
- Schrägverzahnt, gefräst, weich (9 e27), Kennung Z3
- Geradeverzahnt, gefräst, weich (9 e27), Kennung Z4

Werkstoff der Zahnstange C 45k (1.0503) aus sonderbehandeltem Blankstahl mit ca. 650 N/mm² Zugfestigkeit.

Toothing qualities

Available in four toothing kinds and qualities:

- Helical, ground, hardened (6 h25), type Z1
- Straight teeth, ground, hardened (6 h25), type Z2
- Helical, milled, soft (9 e27), type Z3
- Straight teeth, milled, soft (9 e27), type Z4

Material of rack C 45k (1.0503) out of special treated cold drawn steel with tensile strength approx. 650 N/mm²

Vorteile:

- Nur noch zwei anstelle von drei Montageflächen an der Maschine erforderlich
- Ausrichten der Zahnstange zur Profilschiene entfällt
- Platzsparende und leistungsoptimierte Konstruktionen realisierbar
- Optimales Preis-/Leistungsverhältnis
- Zahnstange und Profilschiene wird montiert geliefert

Advantages:

- Only two instead of three mounting surfaces on the machine necessary
- Adjustment of rack to rail unnecessary
- Space-saving and performance optimized constructions realizable
- Optimal cost/performance ratio
- Delivery of mounted rack and rail

Profilschienenführung mit Zahnstange - Z Baureihe Linear Guideway with Rack - Z Series

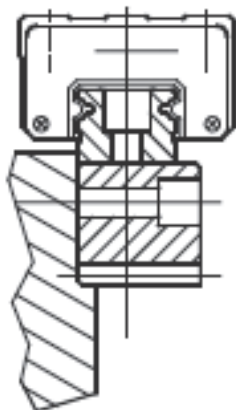
Montage

- Einheiten über vier Meter Länge werden in zwei oder mehr Teilen geliefert. Entsprechend den Markierungen werden sie bei der Montage zusammengesetzt. Eine Montagehilfe zur teilungsgenauen Montage wird auf Wunsch mitgeliefert.
- Die Montage der Zahnstangenführungen erfolgt analog zu der von Profilschienenführungen.

Assembly

- Units with length over four meters are delivered in two or more pieces; assembly of the pieces according to the marks. To bring the racks into the correct pitch position, a mounting piece can be delivered on request.
- Assembly of rack guideways analog to linear guideways

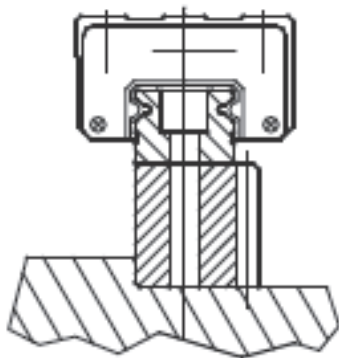
Aufbau der 180°-Zahnstangenführung



Design of the 180° rack guideway



Aufbau der 90°-Zahnstangenführung



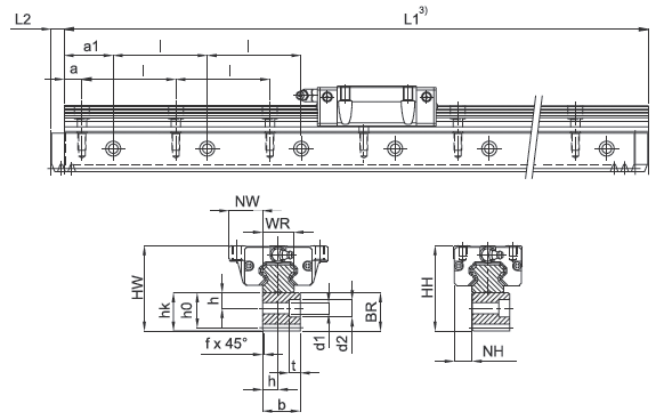
Design of the 90° rack guideway



Profilschienenführung mit Zahnstange - Z Baureihe Linear Guideway with Rack - Z Series

180°-Führung mit schrägverzahnter Zahnstange

180° guideway with rack, helical



180°-Version, schräg verzahnt rechtssteigend 19°31'42''
180° version, helical, right hand 19°31'42''

Laufwagen Modell HGW..²⁾
Block type HGW..²⁾

Laufwagen Modell HGH..²⁾
Block type HGH..²⁾

Detailliertere Informationen sowie die Abmessungen unserer Führungszahnstangen finden Sie im Kapitel B auf den Seiten 27 - 31.

For more detailed information, and the dimensions of our racks for guideways, please see chapter B, pages 27 - 31.

Artikel-Nummer Article No.	Qualität der Verzahnung ¹⁾ Toothing quality	Ausf. Design	Modul Module	GT _{f/300} ⁴⁾	L1 ³⁾	L2	b	hk	h0	f	a
Z1HGR15R	1	180°	2	0,022	960	6,7	19	19,50	17,50	1	30
Z3HGR15R	3	180°	2	0,061	1920	7,1	20	19,50	17,50	1	30
Z1HGR20R	1	180°	2	0,022	960	8,5	24	24,50	22,50	1	30
Z3HGR20R	3	180°	2	0,061	1920	8,9	25	24,50	22,50	1	30
Z1HGR25R	1	180°	3	0,024	960	10,3	29	29,75	26,75	2	30
Z3HGR25R	3	180°	3	0,065	1920	10,6	30	29,75	26,75	2	30
Z1HGR30R	1	180°	4	0,025	960	13,8	39	39,75	35,75	2	40
Z3HGR30R	3	180°	4	0,068	1920	14,2	40	39,75	35,75	2	40
Z1HGR35R	1	180°	4	0,025	960	13,8	39	48,75	44,75	2	40
Z1HGR45R	1	180°	4	0,025	840	17,4	49	58,00	54,00	2	45

Artikel-Nummer Article No.	a1	l	h	d1	d2	t	BR	WR	NW	HW	NH	HH
Z1HGR15R	50	60	7,5	5,8	10	6,0	34,50	15	16,0	43,50	9,5	47,50
Z3HGR15R	50	60	7,5	5,8	10	6,0	34,50	15	16,0	43,50	9,5	47,50
Z1HGR20R	50	60	10,0	7,0	11	7,0	42,00	20	21,5	54,50	12,0	54,50
Z3HGR20R	50	60	10,0	7,0	11	7,0	42,00	20	21,5	54,50	12,0	54,50
Z1HGR25R	50	60	11,5	10,0	15	9,0	51,75	23	23,5	65,75	12,5	69,75
Z3HGR25R	50	60	11,5	10,0	15	9,0	51,75	23	23,5	65,75	12,5	69,75
Z1HGR30R	60	80	14,0	12,0	18	12,0	65,75	28	31,0	81,75	16,0	84,75
Z3HGR30R	60	80	14,0	12,0	18	12,0	65,75	28	31,0	81,75	16,0	84,75
Z1HGR35R	60	80	17,0	12,0	18	12,0	77,75	34	33,0	96,75	18,0	103,75
Z1HGR45R	75	105	22,5	14,0	20	13,0	96,00	45	37,5	118,00	20,5	128,00

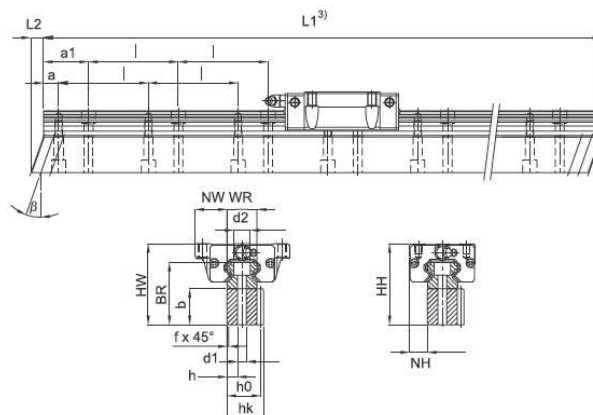
- 1) 1 = schrägverzahnt, geschliffen, gehärtet (6 h25) | helical, ground, hardened (6 h25)
2 = geradeverzahnt, geschliffen, gehärtet (6 h25) | straight teeth, ground, hardened (6 h25)
3 = schrägverzahnt, gefräst, weich (9 e27) | helical, milled, soft (9 e27)
4 = geradeverzahnt, gefräst, weich (9 e27) | straight teeth, milled, soft (9 e27)
- 2) Die Ausführung und Maße der Laufwagen entsprechen der Baureihe HG (siehe Seite R 11)
Design and dimensions of the blocks acc. to HG series (see page R 11)
- 3) Bei großen Längen werden die Zahnstangenführungen mehrteilig geliefert. Eine Montagehilfe zur teilungsgenauen Montage wird mitgeliefert
Racks with great length are delivered in several parts. To bring them into the correct pitch position, a mounting piece can be delivered
- 4) Der maximale Teilungsfehler der Zahnstange bezogen auf 300 mm | maximum pitch error of the rack; rack length 300 mm

Profilschienenführung mit Zahnstange - Z Baureihe

Linear Guideway with Rack - Z Series

90°-Führung mit schrägverzahnter Zahnstange

90° guideway with rack, helical



90°-Version, schräg verzahnt rechtssteigend 19°31'42''
90° version, helical, right hand 19°31'42''

Laufwagen Modell HGW.²⁾
Block type HGW.²⁾

Laufwagen Modell HGH.²⁾
Block type HGH.²⁾

Detailliertere Informationen sowie die Abmessungen unserer Führungszahnstangen finden Sie im Kapitel B auf den Seiten 27 - 31.

For more detailed information, and the dimensions of our racks for guideways, please see chapter B, pages 27 - 31.

Artikel-Nummer Article No.	Qualität der Verzahnung ¹⁾ Toothings quality	Ausf. Design	Modul Module	GT _f /300 ⁴⁾	L1 ³⁾	L2	b	hk	h0	f	a
Z1HGR15Z	1	90°	2	0,022	960	6,7	19	19,50	17,50	1	10
Z3HGR15Z	3	90°	2	0,061	1920	7,1	20	19,50	17,50	1	10
Z1HGR20Z	1	90°	2	0,022	960	8,5	24	24,50	22,50	1	10
Z3HGR20Z	3	90°	2	0,061	1920	8,9	25	24,50	22,50	1	10
Z1HGR25Z	1	90°	3	0,024	960	10,3	29	29,75	26,75	2	10
Z3HGR25Z	3	90°	3	0,065	1920	10,6	30	29,75	26,75	2	10
Z1HGR30Z	1	90°	4	0,025	960	13,8	39	39,75	35,75	2	20
Z3HGR30Z	3	90°	4	0,068	1920	14,2	40	39,75	35,75	2	20
Z1HGR35Z	1	90°	4	0,025	960	13,8	39	48,75	44,75	2	20
Z1HGR45Z	1	90°	4	0,025	840	17,4	49	58,00	54,00	2	30

Artikel-Nummer Article No.	a1	l	h	d1	d2	t	BR	WR	NW	HW	NH	HH
Z1HGR15Z	30	60	7,5	4,5	7,5	5,3	34,0	15	16,0	43	9,5	47
Z3HGR15Z	30	60	7,5	4,5	7,5	5,3	35,0	15	16,0	44	9,5	48
Z1HGR20Z	30	60	10,0	6,0	9,5	8,5	41,5	20	21,5	54	12,0	54
Z3HGR20Z	30	60	10,0	6,0	9,5	8,5	42,5	20	21,5	55	12,0	55
Z1HGR25Z	30	60	11,5	7,0	11,0	9,0	51,0	23	23,5	65	12,5	69
Z3HGR25Z	30	60	11,5	7,0	11,0	9,0	52,0	23	23,5	66	12,5	70
Z1HGR30Z	40	80	14,0	10,0	15,0	9,0	65,0	28	31,0	81	16,0	84
Z3HGR30Z	40	80	14,0	10,0	15,0	9,0	66,0	28	31,0	82	16,0	85
Z1HGR35Z	40	80	17,0	10,0	15,0	9,0	68,0	34	33,0	87	18,0	94
Z1HGR45Z	60	105	22,5	14,0	20,0	13,0	87,0	45	37,5	109	20,5	119

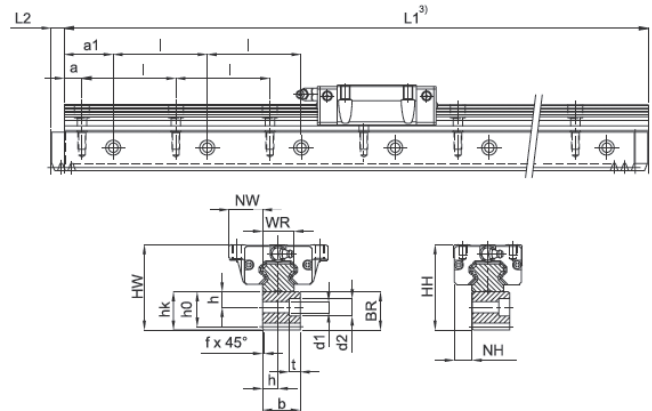
- 1) 1 = schrägverzahnt, geschliffen, gehärtet (6 h25) | helical, ground, hardened (6 h25)
2 = geradeverzahnt, geschliffen, gehärtet (6 h25) | straight teeth, ground, hardened (6 h25)
3 = schrägverzahnt, gefräst, weich (9 e27) | helical, milled, soft (9 e27)
4 = geradeverzahnt, gefräst, weich (9 e27) | straight teeth, milled, soft (9 e27)
- 2) Die Ausführung und Maße der Laufwagen entsprechen der Baureihe HG (siehe Seite R 11)
Design and dimensions of the blocks acc. to HG series (see page R 11)
- 3) Bei großen Längen werden die Zahnstangenführungen mehrteilig geliefert. Eine Montagehilfe zur teilungsgenauen Montage wird mitgeliefert
Racks with great length are delivered in several parts. To bring them into the correct pitch position, a mounting piece can be delivered
- 4) Der maximale Teilungsfehler der Zahnstange bezogen auf 300 mm | maximum pitch error of the rack; rack length 300 mm



Profilschienenführung mit Zahnstange - Z Baureihe Linear Guideway with Rack - Z Series

180°-Führung mit geradeverzahnter Zahnstange

180° guideway with rack, straight teeth



180°-Version, gerade verzahnt
180° version, straight teeth

Laufwagen Modell HGW..²⁾
Block type HGW..²⁾

Laufwagen Modell HGH..²⁾
Block type HGH..²⁾

Detailliertere Informationen sowie die Abmessungen unserer Führungszahnstangen finden Sie im Kapitel B auf den Seiten 27 - 31.

For more detailed information, and the dimensions of our racks for guideways, please see chapter B, pages 27 - 31.

Artikel-Nummer Article No.	Qualität der Verzahnung ¹⁾ Toothing quality	Ausf. Design	Teilung Pitch	GT _f /300 ⁴⁾	L1 ³⁾	b	hk	h0	f	a	a1
Z2HGR15R	2	180°	t = 5	0,022	960	19	19,50	17,91	1	30	50
Z4HGR15R	4	180°	t = 5	0,059	1920	20	19,50	17,91	1	30	50
Z2HGR20R	2	180°	t = 5	0,022	960	24	24,50	22,91	1	30	50
Z4HGR20R	4	180°	t = 5	0,059	1920	25	24,50	22,91	1	30	50
Z2HGR25R	2	180°	t = 10	0,024	960	29	29,75	26,57	2	30	50
Z4HGR25R	4	180°	t = 10	0,065	1920	30	29,75	26,57	2	30	50

Artikel-Nummer Article No.	l	h	d1	d2	t	BR	WR	NW	HW	NH	HH
Z2HGR15R	60	7,5	5,8	10	6	34,50	15	16,0	43,50	9,5	47,50
Z4HGR15R	60	7,5	5,8	10	6	34,50	15	16,0	43,50	9,5	47,50
Z2HGR20R	60	10,0	7,0	11	7	42,00	20	21,5	54,50	12,0	54,50
Z4HGR20R	60	10,0	7,0	11	7	42,00	20	21,5	54,50	12,0	54,50
Z2HGR25R	60	11,5	10,0	15	9	51,75	23	23,5	65,75	12,5	69,75
Z4HGR25R	60	11,5	10,0	15	9	51,75	23	23,5	65,75	12,5	69,75

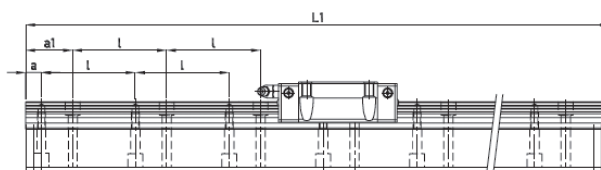
- 1) 1 = schrägverzahnt, geschliffen, gehärtet (6 h25) | helical, ground, hardened (6 h25)
2 = geradeverzahnt, geschliffen, gehärtet (6 h25) | straight teeth, ground, hardened (6 h25)
3 = schrägverzahnt, gefräst, weich (9 e27) | helical, milled, soft (9 e27)
4 = geradeverzahnt, gefräst, weich (9 e27) | straight teeth, milled, soft (9 e27)
- 2) Die Ausführung und Maße der Laufwagen entsprechen der Baureihe HG (siehe Seite R 11)
Design and dimensions of the blocks acc. to HG series (see page R 11)
- 3) Bei großen Längen werden die Zahnstangenführungen mehrteilig geliefert. Eine Montagehilfe zur teilungsgenauen Montage wird mitgeliefert
Racks with great length are delivered in several parts. To bring them into the correct pitch position, a mounting piece can be delivered
- 4) Der maximale Teilungsfehler der Zahnstange bezogen auf 300 mm | maximum pitch error of the rack; rack length 300 mm

Profilschienenführung mit Zahnstange - Z Baureihe

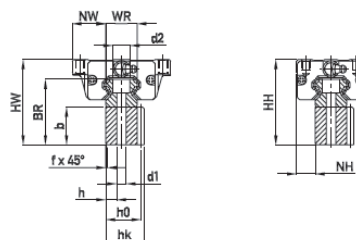
Linear Guideway with Rack - Z Series

90°-Führung mit geradeverzahnter Zahnstange

90° guideway with rack, straight teeth



90°-Version, gerade verzahnt
90° version, straight teeth



Laufwagen Modell HGW..²⁾
Block type HGW..²⁾

Laufwagen Modell HGH..²⁾
Block type HGH..²⁾

Detailliertere Informationen sowie die Abmessungen unserer Führungszahnstangen finden Sie im Kapitel B auf den Seiten 27 - 31.

For more detailed information, and the dimensions of our racks for guideways, please see chapter B, pages 27 - 31.

Artikel-Nummer Article No.	Qualität der Verzahnung ¹⁾ Tooththing quality	Ausf. Design	GT _f /300 ⁴⁾	Teilung Pitch	L1 ³⁾	b	hk	h0	f	a	a1
Z2HGR15Z	2	90°	0,022	t = 5	960	19	19,50	17,91	1	10	30
Z4HGR15Z	4	90°	0,059	t = 5	1920	20	19,50	17,91	1	10	30
Z2HGR20Z	2	90°	0,022	t = 5	960	24	24,50	22,91	1	10	30
Z4HGR20Z	4	90°	0,059	t = 5	1920	25	24,50	22,91	1	10	30
Z2HGR25Z	2	90°	0,024	t = 10	960	29	29,75	26,57	2	10	30
Z4HGR25Z	4	90°	0,065	t = 10	1920	30	29,75	26,57	2	10	30

Artikel-Nummer Article No.	l	h	d1	d2	t	BR	WR	NW	HW	NH	HH
Z2HGR15Z	60	7,5	4,5	7,5	5,3	34,0	15	16,0	43	9,5	47
Z4HGR15Z	60	7,5	4,5	7,5	5,3	35,0	15	16,0	44	9,5	48
Z2HGR20Z	60	10,0	6,0	9,5	8,5	41,5	20	21,5	54	12,0	54
Z4HGR20Z	60	10,0	6,0	9,5	8,5	42,5	20	21,5	55	12,0	55
Z2HGR25Z	60	11,5	7,0	11,0	9,0	51,0	23	23,5	65	12,5	69
Z4HGR25Z	60	11,5	7,0	11,0	9,0	52,0	23	23,5	66	12,5	70

- 1) 1 = schrägverzahnt, geschliffen, gehärtet (6 h25) | helical, ground, hardened (6 h25)
2 = geradeverzahnt, geschliffen, gehärtet (6 h25) | straight teeth, ground, hardened (6 h25)
3 = schrägverzahnt, gefräst, weich (9 e27) | helical, milled, soft (9 e27)
4 = geradeverzahnt, gefräst, weich (9 e27) | straight teeth, milled, soft (9 e27)
- 2) Die Ausführung und Maße der Laufwagen entsprechen der Baureihe HG (siehe Seite R 11)
Design and dimensions of the blocks acc. to HG series (see page R 11)
- 3) Bei großen Längen werden die Zahnstangenführungen mehrteilig geliefert. Eine Montagehilfe zur teilungsgenauen Montage wird mitgeliefert
Racks with great length are delivered in several parts. To bring them into the correct pitch position, a mounting piece can be delivered
- 4) Der maximale Teilungsfehler der Zahnstange bezogen auf 300 mm | maximum pitch error of the rack; rack length 300 mm

