

Elektrohubzylinder Linear Actuators

Elektrohubzylinder bestehen aus einem Gewindetrieb, der durch einen 24-Volt-Gleichstrommotor angetrieben wird. Sie finden ihren Einsatz in vielen Bereichen der Industrie und im Medizin- und Pflegebereich. Elektrohubzylinder sind in verschiedenen Lastbereichen und Geschwindigkeiten lieferbar und bieten dadurch für jeden Anwendungsfall die optimale Lösung. Die folgende Produktübersicht gibt Ihnen einen Überblick über das Lieferprogramm.

Linear Actuators consist of a ball screw which is driven by a 24 Volt dc motor. They are used in many application areas in industry, in medical and care services. Linear Actuators are available for different load ranges and velocities which ensures an optimal solution for every application.

The available product range is shown in the following abstract.

Allgemeine Informationen

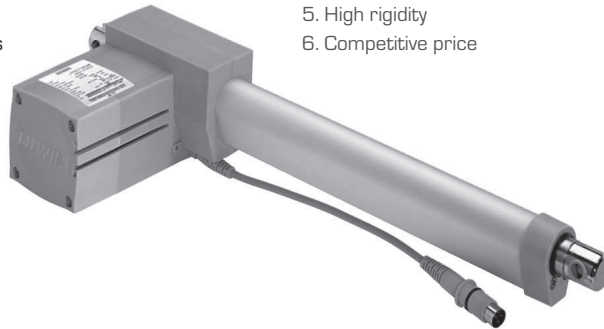
Merkmale der Elektrohubzylinder

1. Kompakte und leichte Konstruktion
2. Anwendungsfreundlich
3. Montagefreundlich
4. Geräuscharme Motoren
5. Stabiler Aufbau
6. Optimales Preis-Leistungsverhältnis

General Information

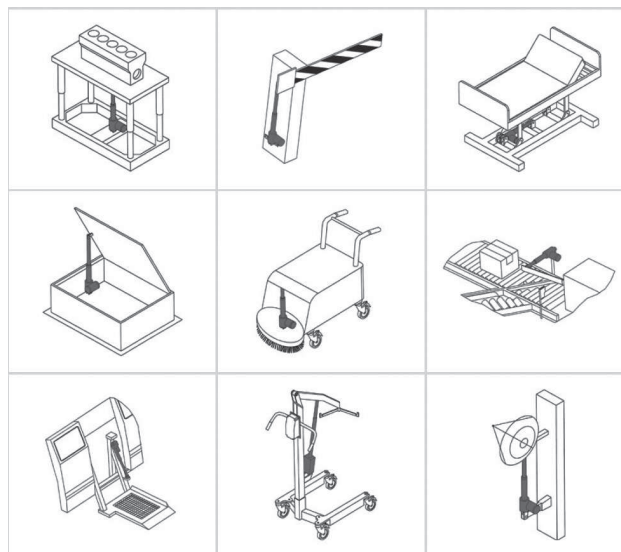
Features of Linear Actuator

1. Light weight and compact structure
2. User friendly
3. Simple installation
4. Low noise
5. High rigidity
6. Competitive price



Anwendungen

- Automationsausrüstung
- Tür- und Fensterantriebe
- Bewegliche Möbel
- Antennen-Nachführungen
- Rollstühle
- Krankenbetten
- Unterhaltungsgeräte
- Haushaltsausstattung
- Verstellbare Büromöbel
- Home-Care Möbel und Geräte
- Patientenlift
- Behandlungsbänke
- Besucherstrom-Lenkung
- Lüftungsklappen
- Sonnenschutz
- Rehabilitationsgeräte
- Wohnmobilausstattungen













Applications

- Automation equipment
- Automatic windows and doors
- Automatic cupboard
- Automatic satellite antenna
- Automatic wheel chair
- Automatic hospital bed
- Entertainment facilities
- Household appliances
- Automatic drawing table
- Home care facilities
- Patient lifter
- Examination couch
- Visitor guidance
- Ventilation flap
- Sunblind
- Hospitals and rehabilitation centers
- Nursing homes

Elektrohubzylinder Linear Actuators

Übersicht Elektrohubzylinder

Product range Linear Actuators

Modell Model		Kräfte Loads [N]	Geschwindigkeit Force [mm/s]	Hubbereich Standard stroke	Nennspannung Nominal voltage (VDC)	Verfügbare Wegmesssysteme Available position feedback
LAM-1 LAM-2		1200 - 4000	8 - 21	100 - 400	12 / 24	
LAM3		2000 - 5000	4 - 14,5	100 - 400	24	
LAS-1 LAS-2		600 - 1200	8 - 25	50 - 250	12 / 24	
LAS3		600 - 1200	8 - 25	50 - 250	12 / 24	Optischer Sensor Optical sensor Potentiometer Potentiometer
LAS4		300 - 800	10 - 46	100 - 300	12 / 24	
LAN1		3.000 - 6.000	2,7 - 9	100 - 300	24	Hallsensor Hall sensor
LAN2		3.000 - 6.000	4 - 14	100 - 400	24	Hallsensor Hall sensor
LAN3		5.000 - 10.000	5 - 12,5	100 - 500	24	Potentiometer Potentiometer
LAN4		1.500 - 3.500	4 - 20	100 - 400	24	
LAC3		500 - 2.000	8,4 - 12	400	24	

