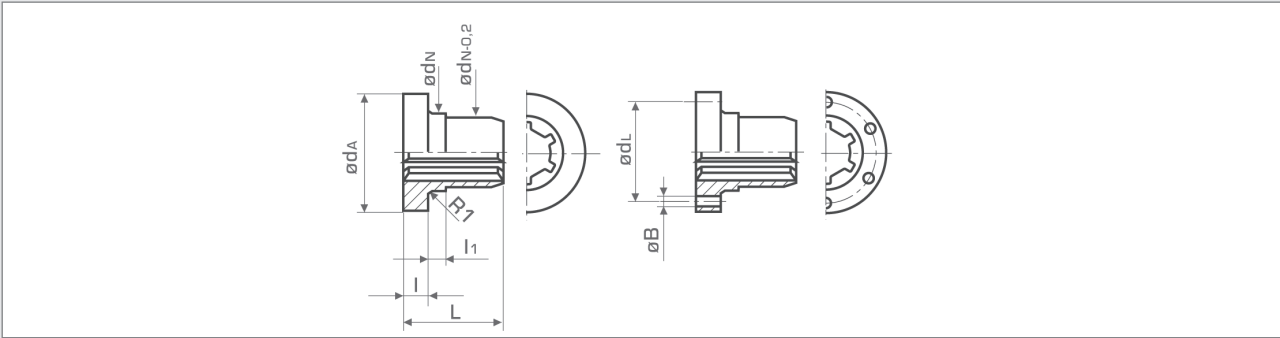


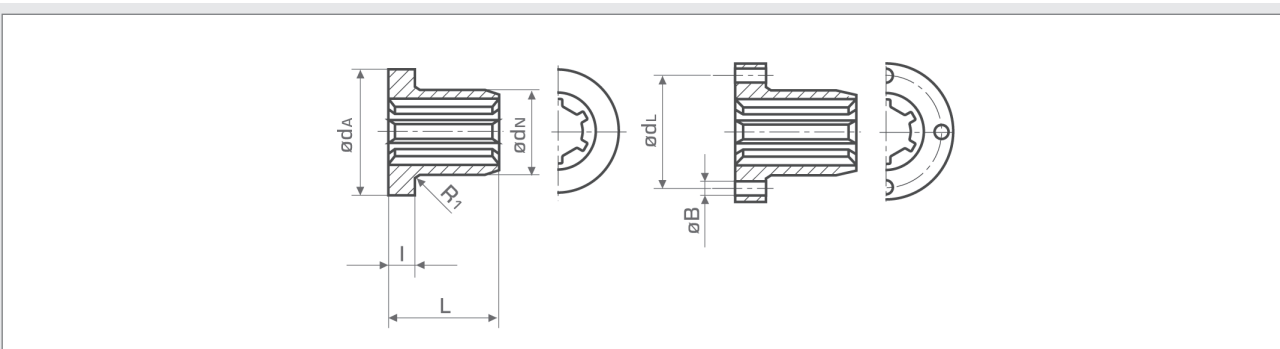
Keilwellen - Muffen nach DIN 5463/ISO 14 Splined Sleeves acc. to DIN 5463/ISO 14



Werkstoff: Spezialbronze

material: phospher-bronze

a* x d ₁	x d ₂	ød _A	ød _N (h7)	L	l	l ₁	[kg]	Flansch Flange	ød _L	6xøB	[kg]	Flansch, gebohrt Flange with holes
								Bestell Nr. Part No.				Bestell Nr. Part No.
6 x 11	x 14	43	24	35	10	6	0,19	294-611-603	32	4,3	0,18	294-611-703
6 x 13	x 16	43	24	35	10	8	0,17	294-613-603	32	4,3	0,16	294-613-703
6 x 16	x 20	48	28	45	12	8	0,26	294-616-604	38	5,3	0,24	294-616-704
6 x 18	x 22	55	32	45	12	10	0,35	294-618-604	45	6,4	0,32	294-618-704
6 x 21	x 25	55	32	45	12	10	0,32	294-621-604	45	6,4	0,30	294-621-704
6 x 23	x 28	62	38	50	14	10	0,50	294-623-605	50	6,4	0,47	294-623-705
6 x 26	x 32	62	38	50	14	10	0,44	294-626-605	50	6,4	0,42	294-626-705
6 x 28	x 34	75	48	60	15	11	0,84	294-628-606	62	8,4	0,80	294-628-706
6 x 29,7	x 34,93	75	48	60	15	11	0,80	294-629-606	62	8,4	0,78	294-629-706
8 x 32	x 38	75	48	60	15	11	0,70	294-632-606	62	8,4	0,68	294-632-706
8 x 36	x 42	95	63	80	16	12	1,82	294-636-608	78	8,4	1,75	294-636-708
8 x 42	x 48	95	63	80	16	12	1,50	294-642-608	78	8,4	1,48	294-642-708
8 x 46	x 54	110	72	80	18	12	2,20	294-646-610	90	10,5	2,10	294-646-710



Werkstoff: 1.0503 [C45]

material: steel 1.0503 [C45]

a* x d ₁	x d ₂	ød _A	ød _N (h7)	L	l	[kg]	Flansch Flange	ød _L	4xøB	[kg]	Flansch, gebohrt Flange with holes
							Bestell Nr. Part No.				Bestell Nr. Part No.
6 x 11	x 14	41	22	30	8	0,19	294-011-603	30	4,3	0,18	294-011-703
6 x 13	x 16	43	24	30	8	0,17	294-013-603	32	4,3	0,16	294-013-703
6 x 16	x 20	52	28	40	9	0,21	294-016-604	38	5,3	0,20	294-016-704
6 x 18	x 22	60	32	50	9	0,31	294-018-605	46	5,3	0,29	294-018-705
6 x 21	x 25	62	34	50	10	0,36	294-021-605	48	6,4	0,33	294-021-705
6 x 23	x 28	68	40	60	10	0,53	294-023-606	54	6,4	0,50	294-023-706
6 x 26	x 32	70	42	60	10	0,50	294-026-606	56	6,4	0,48	294-026-706
6 x 28	x 34	78	48	70	12	0,80	294-028-607	63	8,4	0,78	294-028-707
6 x 29,7	x 34,93	80	50	70	12	0,85	294-029-607	65	8,4	0,82	294-029-707
8 x 32	x 38	80	50	70	12	0,80	294-032-607	65	8,4	0,78	294-032-707
8 x 36	x 42	93	58	80	14	1,32	294-036-608	73	8,4	1,30	294-036-708
8 x 42	x 48	95	60	80	16	1,30	294-042-609	75	10,5	1,25	294-042-709
8 x 46	x 54	99	65	80	16	1,40	294-046-610	80	10,5	1,30	294-046-710

a*: Anzahl der Keile | number of keys

