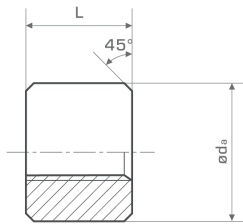


# Trapezgewindemuttern - rechtsgängig

## Threaded Nuts - Right Hand



DIN | DIN

103

Qualität | quality

8 H

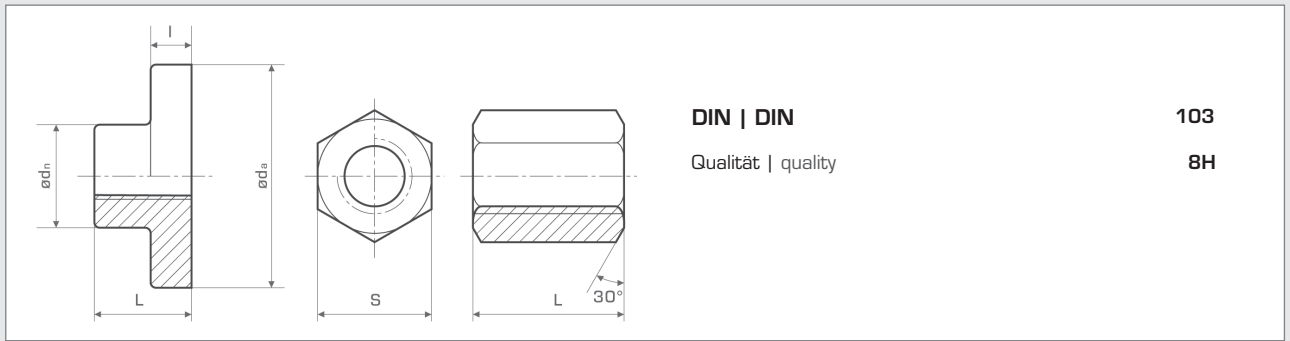
Gewindemuttern-Rohlinge, rund

cast finish, round



Tr d x p	$d_a$	L	Bestell Nr.			Part No.		
			1.0715	PETP	GG 25	Rg 7	1.0715	
			[9 S Mn 28 K] St	synt. mat.	cast iron	Bronze	L	[9 S Mn 28 K] St
10 x 3	22	20	511-010-100		511-010-500	511-010-600	15	511-010-110
12 x 3	26	24	511-012-100	511-012-800	511-012-500	511-012-600	18	511-012-110
14 x 3	30	28	511-014-100		511-014-500	511-014-600	21	511-014-110
16 x 4	36	32	511-016-100	511-016-800	511-016-500	511-016-600	24	511-016-110
18 x 4	40	36	511-018-100		511-018-500	511-018-600	27	511-018-110
20 x 4	45	40	511-020-100	511-020-800	511-020-500	511-020-600	30	511-020-110
22 x 5	45	44	511-022-100		511-022-500	511-022-600	33	511-022-110
24 x 5	50	48	511-024-100	511-024-800	511-024-500	511-024-600	36	511-024-110
26 x 5	55	52	511-026-100		511-026-500	511-026-600	39	511-026-110
28 x 5	60	56	511-028-100		511-028-500	511-028-600	42	511-028-110
30 x 6	60	60	511-030-100	511-030-800	511-030-500	511-030-600	45	511-030-110
32 x 6	60	64	511-032-100		511-032-500	511-032-600	48	511-032-110
36 x 6	75	72	511-036-100	511-036-800	511-036-500	511-036-600	54	511-036-110
40 x 7	80	80	511-040-100	511-040-800	511-040-500	511-040-600	60	511-040-110
44 x 7	80	88	511-044-100		511-044-500	511-044-600	66	511-044-110
48 x 8	90	96	511-048-100		511-048-500	511-048-600	72	511-048-110
50 x 8	90	100	511-050-100	511-050-800	511-050-500	511-050-600	75	511-050-110
60 x 9	100	120	511-060-100		511-060-500	511-060-600	90	511-060-110
70 x 10	110	140	511-070-100		511-070-500	511-070-600	105	511-070-110

## Trapezgewindemuttern - rechtsgängig Threaded Nuts - Right Hand



### Gewindemuttern-Rohlinge

cast finish

Flansch | flange

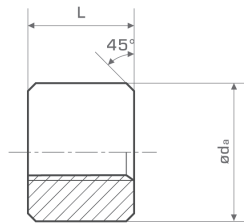
sechskant | hexagonal

Bestell Nr.

Part No.

Tr d x p	L	l	d <sub>a</sub>	d <sub>n</sub>	Bestell Nr.		L	S	St
					GG 25	Rg 7			
					cast iron	Bronze			1.0715 [9 S Mn 28 K]
10 x 3	15	6	35	20	511-010-570	511-010-670	15	17	511-010-150
12 x 3	20	7	42	24	511-012-570	511-012-670	18	19	511-012-150
14 x 3	24	10	52	30	511-014-570	511-014-670	21	22	511-014-150
16 x 4	24	10	52	30	511-016-570	511-016-670	24	27	511-016-150
18 x 4	26	11	62	38	511-018-570	511-018-670	27	27	511-018-150
20 x 4	26	11	62	38	511-020-570	511-020-670	30	30	511-020-150
22 x 5	33	13	77	50	511-022-570	511-022-670	33	32	511-022-150
24 x 5	33	13	77	50	511-024-570	511-024-670	36	36	511-024-150
26 x 5	33	13	77	50	511-026-570	511-026-670	42	41	511-026-150
28 x 5	48	15	90	58	511-028-570	511-028-670	42	41	511-028-150
30 x 6	48	15	90	58	511-030-570	511-030-670	45	46	511-030-150
32 x 6	60	20	115	80	511-032-570	511-032-670	48	46	511-032-150
36 x 6	60	20	115	80	511-036-570	511-036-670	54	55	511-036-150
40 x 7	65	20	140	80	511-040-570	511-040-670	60	65	511-040-150
44 x 7	65	20	140	80	511-044-570	511-044-670	66	65	511-044-150
48 x 8	70	20	170	90	511-048-570	511-048-670	72	75	511-048-150
50 x 8	70	20	170	90	511-050-570	511-050-670	75	75	511-050-150
60 x 9							90	90	511-060-150
70 x 10							105	90	511-070-150

## Trapezgewindemuttern - linksgängig Threaded Nuts - Left Hand



DIN | DIN

Qualität | quality

103

8H

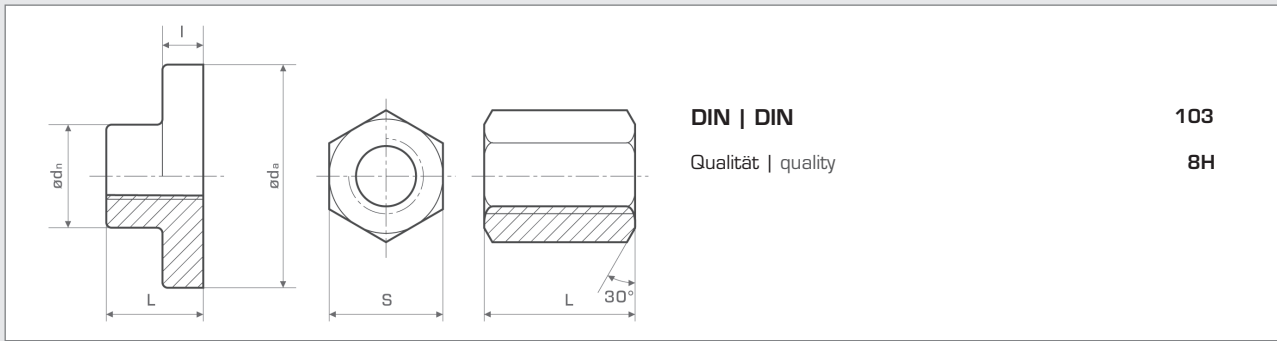
Gewindemuttern-Rohlinge, rund

cast finish, round

Tr d x p	d <sub>a</sub>	L	Bestell Nr.			L	Part No.	
			● 1.0715 [9 S Mn 28 K] St	● GG 25 cast iron	● Rg 7 Bronze		● 1.0715 [9 S Mn 28 K] St	
10 x 3	22	20	516-010-100	516-010-500	516-010-600	15	516-010-110	
12 x 3	26	24	516-012-100	516-012-500	516-012-600	18	516-012-110	
14 x 3	30	28	516-014-100	516-014-500	516-014-600	21	516-014-110	
16 x 4	36	32	516-016-100	516-016-500	516-016-600	24	516-016-110	
18 x 4	40	36	516-018-100	516-018-500	516-018-600	27	516-018-110	
20 x 4	45	40	516-020-100	516-020-500	516-020-600	30	516-020-110	
22 x 5	45	44	516-022-100	516-022-500	516-022-600	33	516-022-110	
24 x 5	50	48	516-024-100	516-024-500	516-024-600	36	516-024-110	
26 x 5	55	52	516-026-100	516-026-500	516-026-600	39	516-026-110	
28 x 5	60	56	516-028-100	516-028-500	516-028-600	42	516-028-110	
30 x 6	60	60	516-030-100	516-030-500	516-030-600	45	516-030-110	
32 x 6	60	64	516-032-100	516-032-500	516-032-600	48	516-032-110	
36 x 6	75	72	516-036-100	516-036-500	516-036-600	54	516-036-110	
40 x 7	80	80	516-040-100	516-040-500	516-040-600	60	516-040-110	
44 x 7	80	88	516-044-100	516-044-500	516-044-600	66	516-044-110	
48 x 8	90	96	516-048-100	516-048-500	516-048-600	72	516-048-110	
50 x 8	90	100	516-050-100	516-050-500	516-050-600	75	516-050-110	
60 x 9	100	120	516-060-100	516-060-500	516-060-600	90	516-060-110	
70 x 10	110	140	516-070-100	516-070-500	516-070-600	105	516-070-110	

# Trapezgewindemuttern - linksgängig

## Threaded Nuts - Left Hand



### Gewindemuttern-Rohlinge

cast finish

Flansch | flange

sechskant | hexagonal

Bestell Nr.

Part No.



GG 25



Rg 7

1.0715  
[9 S Mn 28 K]



Tr d x p	L	l	da	dn	cast iron		L	S	St
					GG 25	Bronze			
10 x 3	15	6	35	20	516-010-570	516-010-670	15	17	516-010-150
12 x 3	20	7	42	24	516-012-570	516-012-670	18	19	516-012-150
14 x 3	24	10	52	30	516-014-570	516-014-670	21	22	516-014-150
16 x 4	24	10	52	30	516-016-570	516-016-670	24	27	516-016-150
18 x 4	26	11	62	38	516-018-570	516-018-670	27	27	516-018-150
20 x 4	26	11	62	38	516-020-570	516-020-670	30	30	516-020-150
22 x 5	33	13	77	50	516-022-570	516-022-670	33	32	516-022-150
24 x 5	33	13	77	50	516-024-570	516-024-670	36	36	516-024-150
26 x 5	33	13	77	50	516-026-570	516-026-670	42	41	516-026-150
28 x 5	48	15	90	58	516-028-570	516-028-670	42	41	516-028-150
30 x 6	48	15	90	58	516-030-570	516-030-670	45	46	516-030-150
32 x 6	60	20	115	80	516-032-570	516-032-670	48	46	516-032-150
36 x 6	60	20	115	80	516-036-570	516-036-670	54	55	516-036-150
40 x 7	65	20	140	80	516-040-570	516-040-670	60	65	516-040-150
44 x 7	65	20	140	80	516-044-570	516-044-670	66	65	516-044-150
48 x 8	70	20	170	90	516-048-570	516-048-670	72	75	516-048-150
50 x 8	70	20	170	90	516-050-570	516-050-670	75	75	516-050-150
60 x 9							90	90	516-060-150