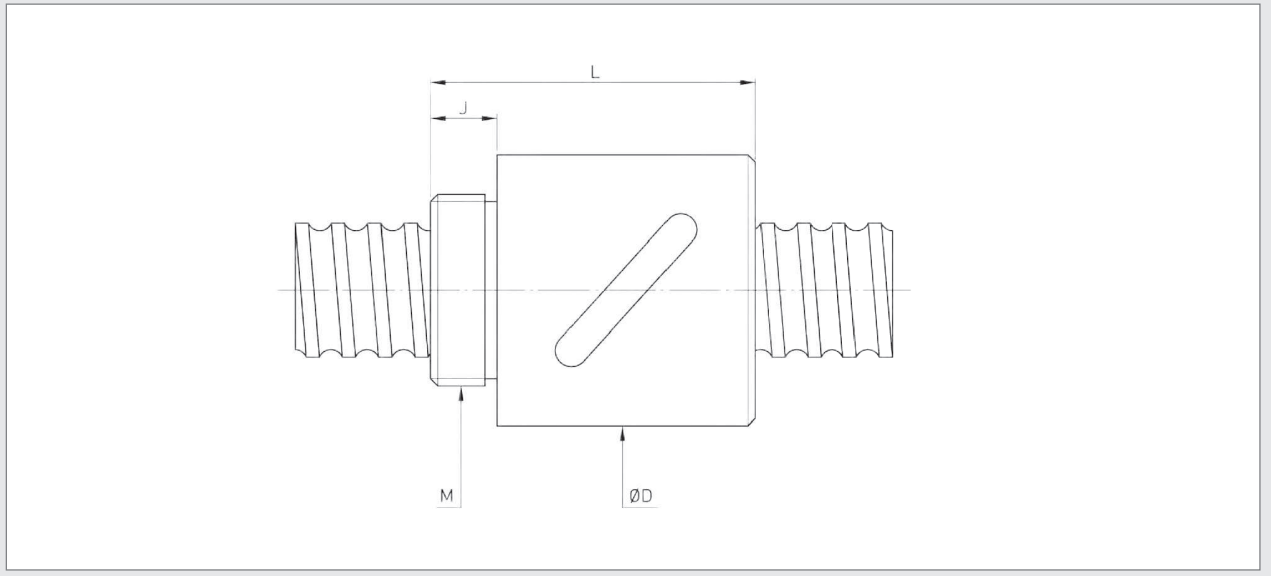


## Kugelgewindemuttern - rechtsgängig, Standardprogramm

### Ball Screw Nuts - Right Hand, Standard Range



Rund-Einzelmutter RSB für gerollte Kugelgewindespindeln

round single nut RSB for rolled ball screws

$\frac{K_u}{d \times p}$	Kugel-Ø Ball Ø	Umläufe Circuits	D	L	M	J	$C_a$	$C_0$	Bestell Nr. Part No
10 x 4	2,381	2,5x1	26	34	M22x1P	10	2 981	4 570	R10-4B1-RSB
12 x 4	2,381	2,5x1	28	34	M25x1,5P	10	3 373	5 629	R12-4B1-RSB
16 x 5	3,175	2,5x1	32,5	42	M26x1,5P	12	6 659	12 023	R16-5B1-RSB
20 x 5	3,175	3,5x1	40	54	M36x1,5P	14	9 816	21 074	R20-5C1-RSB
25 x 5	3,175	2,5x2	46	69	M42x1,5P	19	15 043	38 981	R25-5B2-RSB
32 x 5	3,175	2,5x2	54	69	M50x2P	19	16 691	49 994	R32-5B2-RSB
32 x 10	6,350	2,5x2	68	105	M62x2P	19	42 943	101 450	R32-10B2-RSB
40 x 5	3,175	2,5x2	76	69	M62x2P	19	18 231	62 311	R40-5B2-RSB
40 x 10	6,350	2,5x2	76	110	M70x2P	24	47 190	124 858	R40-10B2-RSB
50 x 10	6,350	3,5x2	88	135	M82x2P	29	70 078	220 424	R50-10C2-RSB
63 x 10	6,350	3,5x2	104	135	M95x2P	29	77 169	277 430	R63-10C2-RSB

dynamische Tragzahl | dynamic load

statische Tragzahl | static load

Befestigungsgewinde | mounting thread

Länge d. Befestigungsgewindes | mounting thread length

$C_a$  [N] (1 x 10<sup>6</sup> Umdrehungen | revs)

$C_0$  [N]

M

J