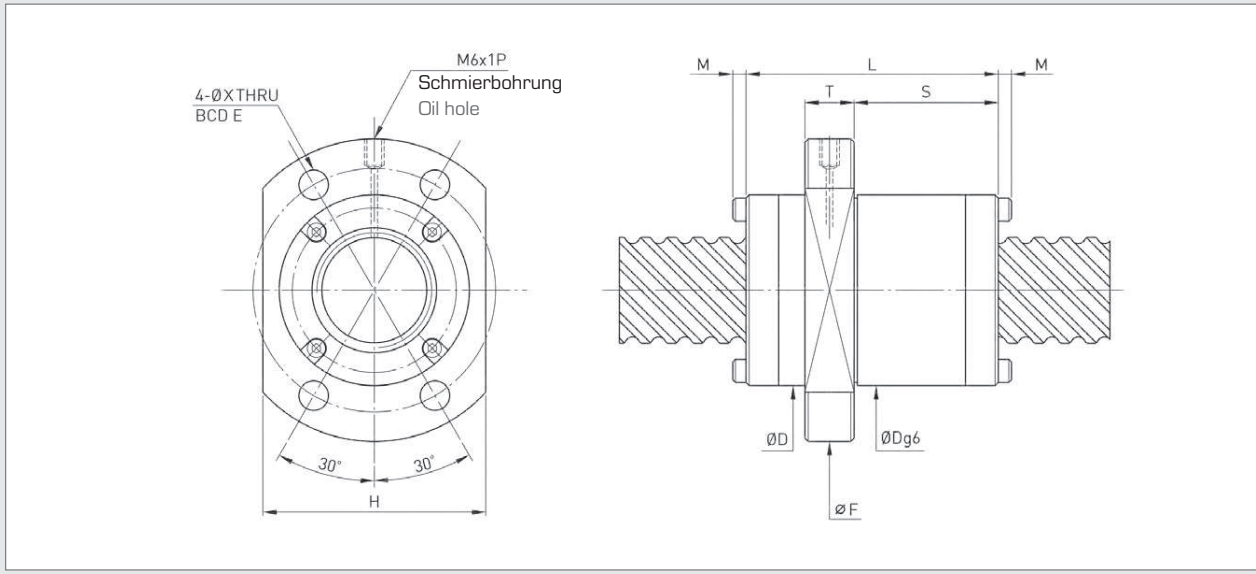


## Kugelgewindemuttern - rechtsgängig, Standardprogramm Ball Screw Nuts - Right Hand, Standard Range



Flansch-Einzelmutter FSH für gerollte Kugelgewindespindeln

flange single nut FSH for rolled ball screws

$\frac{K_u}{d \times p}$	Kugel-Ø Ball Ø	Umläufe Circuits	D	L	F	T BCDE	H	X	S	M	$C_a$	$C_o$	Bestell Nr. Part No.
16 x 16	3,175	1,8x2	32	48	53	10 42	38	4,5	26,0	0	6 963	13 533	R16-16S2-FSH
20 x 20	3,175	1,8x2	38	58	62	10 50	46	5,5	32,5	3	7 845	17 064	R20-20S2-FSH
25 x 25	3,969	1,8x4	47	67	74	12 60	56	6,6	39,5	3	21 477	54 917	R25-25S4-FSH
32 x 32	4,763	1,8x2	58	85	92	15 74	68	9,0	48,0	0	16 867	41 972	R32-32S2-FSH
40 x 40	6,350	1,8x2	72	102	114	17 93	84	11,0	60,0	0	27 557	70 314	R40-40S2-FSH
50 x 50	7,938	1,8x2	90	125	135	20 112	104	14,0	83,5	0	40 403	106 794	R50-50S2-FSH

dynamische Tragzahl | dynamic load  
 statische Tragzahl | static load

$C_a$  [N] [ $1 \times 10^6$  Umdrehungen | revs]  
 $C_o$  [N]