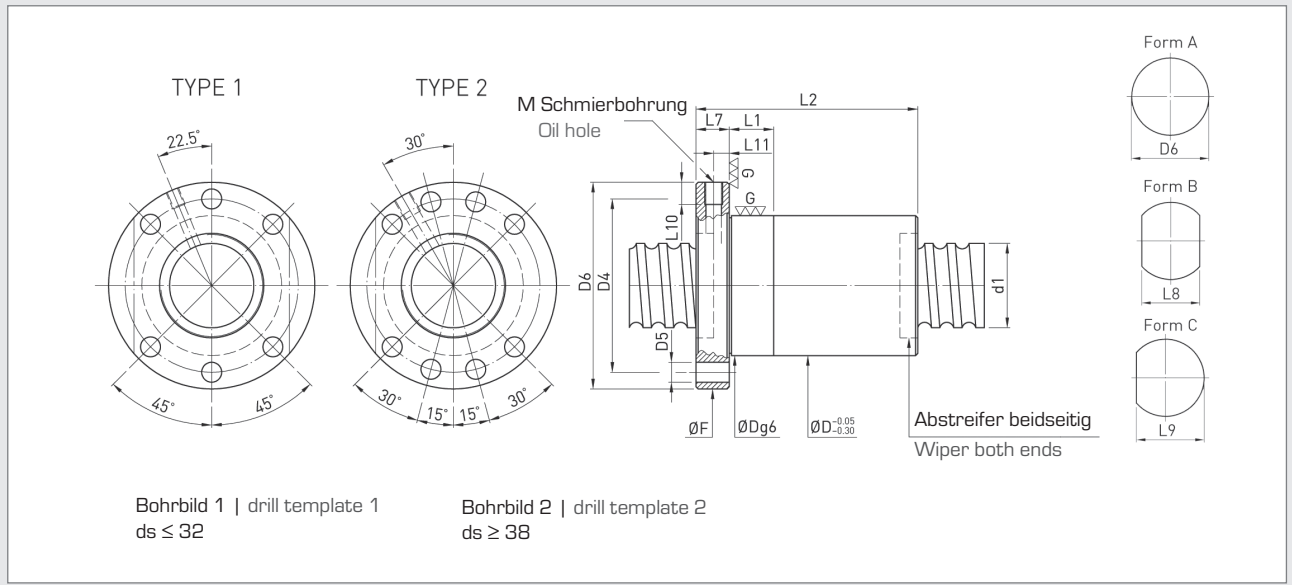


Kugelgewindemuttern - rechtsgängig, Standardprogramm

Ball Screw Nuts - Right Hand, Standard Range



Flansch-Einzelmutter FSC für gerollte Kugelgewindespindeln

flange single nut FSC for rolled ball screws

Ku d x p	PCD	RD	Kugel-Ø Umläufe		D	L ₁	L ₂	M	L ₁₁	K ¹⁾	C _a	C ₀	Bestell Nr.
			Ball Ø	Circuits									Part No.
20 x 10	20,60	17,324	3,175	3	36	10	47	M6x1P	5,0	314	11 082	26 086	R20-10K3-FSC
32 x 20	34,28	27,790	6,350	3	62	20	87	M6x1P	6,0	510	18 633	53 250	R32-20K3-FSC
38 x 40	39,40	32,910	6,350	2	63	25	103	M8x1P	7,0	392	25 399	64 332	R38-40K2-FSC
40 x 40	41,40	31,910	6,350	2	70	25	101	M8x1P	7,0	412	26 086	68 058	R40-40K2-FSC
50 x 40	51,40	44,910	6,350	3	82	25	145	M8x1P	9,0	775	43 051	134 841	R50-40K3-FSC
63 x 10	64,40	57,910	6,350	5	95	25	84	M8x1P	10,0	1 412	75 707	286 256	R63-10K5-FSC
63 x 20	64,40	57,910	6,350	5	95	25	132	M8x1P	10,0	1 540	76 982	294 396	R63-20K5-FSC
80 x 10	81,40	74,910	6,350	5	110	25	80	M8x1P	10,0	1 628	84 533	372 457	R80-10K5-FSC
80 x 20	82,20	72,466	9,525	5	145	25	142	M8x1P	12,5	2 010	158 574	632 529	R80-20K5-FSC

Abmaße Flansch

flange dimensions

Ku d x p	Bohrbild Drill template	Form A D ₆	Form B L ₈	Form C L ₉	L ₇	D ₄	D ₅	L ₁₀	Bestell Nr. Part No.
20 x 10	1	58	44	51,0	10	47	6,6	8	R20-10K3-FSC
32 x 20	1	92	74	83,0	12	77	9,0	8	R32-20K3-FSC
38 x 40	2	93	70	81,5	14	78	9,0	10	R38-40K2-FSC
40 x 40	2	100	75	87,5	14	85	9,0	10	R40-40K2-FSC
50 x 40	2	118	92	105,0	18	100	11,0	10	R50-40K3-FSC
63 x 10	2	135	100	117,5	20	115	13,5	10	R63-10K5-FSC
63 x 20	2	135	100	117,5	20	115	13,5	10	R63-20K5-FSC
80 x 10	2	150	115	132,5	20	130	13,5	10	R80-10K5-FSC
80 x 20	2	185	150	167,5	25	165	13,5	10	R80-20K5-FSC

1) Steifigkeit ohne Vorspannung: als Axialbelastung werden 30 % der dynamischen Tragzahl berechnet

Rigidity without preload: the axial load is calculated by 30 % of dynamic load

dynamische Tragzahl | dynamic load

C_a [N]

statische Tragzahl | static load

C₀ [N]

Steifigkeit | rigidity

K [N/µm]

Kugelmittkreis | diameter of ball centers circle

PCD

Kerndurchmesser der Spindel | root diameter of screw

RD