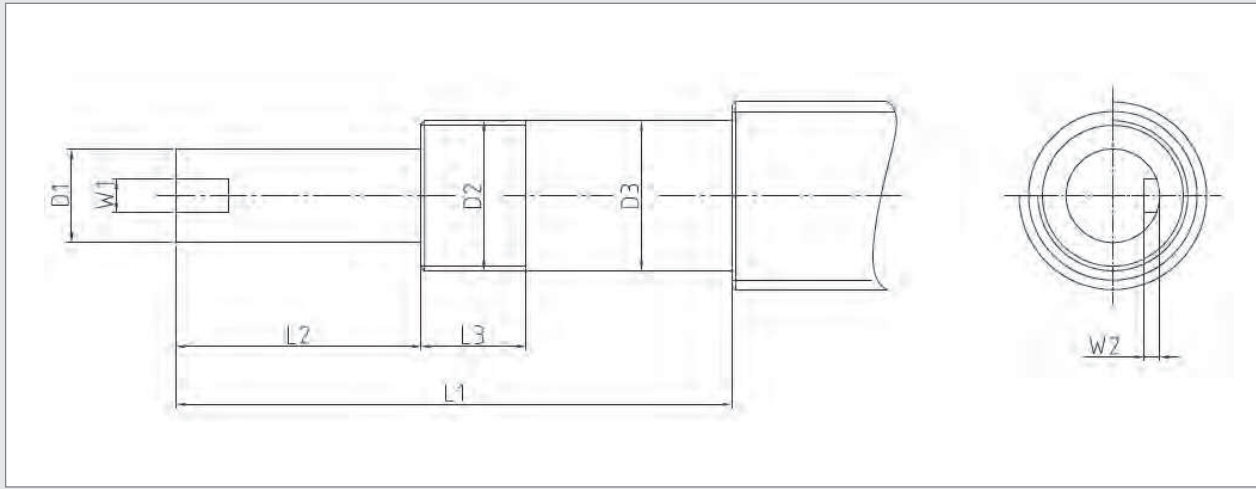


## Bearbeitung von Spindelenden - Empfehlungen Screw End Machining - Recommendations



Für Festlager (Flansch- oder Stehlager)

for fixed flanged or pedestal bearings



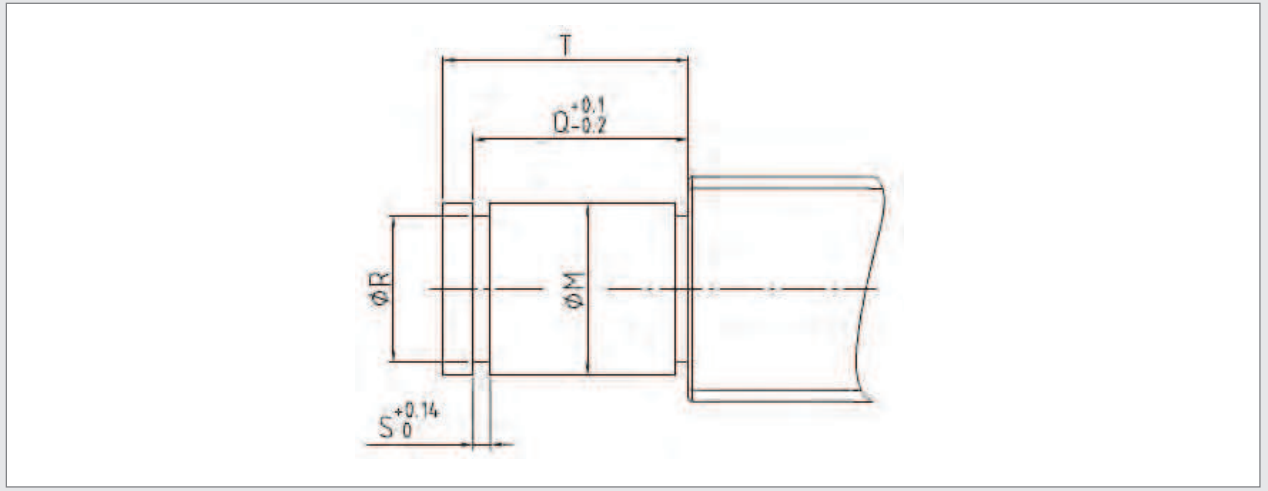
Bestell Nr. Vorauswahl Spindel-Ø | preselection screw-Ø

Part No.	Ku	Tr	D <sub>1</sub> (h6)	D <sub>2</sub>	D <sub>3</sub> (g6)	L <sub>1</sub>	L <sub>2</sub>	L <sub>3</sub>	W <sub>1</sub>	W <sub>2</sub>
502-010-005	16	16	8,0	M10x1,0	10,0	54,0	15,0	12,0	2,0	1,2
502-010-007										
502-012-005	16/20	18/20	10,0	M12x1,0	12,0	54,0	15,0	12,0	3,0	1,8
502-012-007										
502-015-005	20	22	12,0	M15x1,0	15,0	61,0	20,0	12,0	4,0	2,5
502-015-007										
502-017-005	20/25	24/26	15,0	M17x1,0	17,0	80,0	27,0	14,0	5,0	3,0
502-017-007										
502-020-005	25	28/30/32	16,0	M20x1,0	20,0	80,0	27,0	14,0	5,0	3,0
502-020-007										
502-025-005	32	36/40	20,0	M25x1,5	25,0	101,0	36,0	18,0	6,0	3,5
502-025-007										
502-030-005	40	44/48/50	25,0	M30x1,5	30,0	114,0	42,0	24,0	8,0	4,0
502-030-007										
502-040-005	50	60/70	32,0	M40x1,5	40,0	168,0	70,0	35,0	10,0	5,0
502-040-007										

Die Bearbeitung der Spindelenden führen wir selbstverständlich auch nach Ihren Zeichnungen und individuellen Wünschen aus.

Naturally, we also machine shaft ends according to your drawings and individual requirements.

## Bearbeitung von Spindelenden - Empfehlungen Screw End Machining - Recommendations



Für Loslager (Flansch- oder Stehlagern)

for simple flanged or pedestal bearings

Bestell Nr.	Vorauswahl Spindel-Ø   preselection screw-Ø		ØM [g6]	Q	ØR	S	T
Part No.	Ku	Tr					
502-008-004	16	16	8,0	7,90	7,6	0,90	11,0
502-008-006							
502-010-004	16/20	18/20	10,0	9,15	9,6	1,15	12,0
502-010-006							
502-015-004	20	22	15,0	10,15	14,3	1,15	12,0
502-015-006							
502-017-004	20/25	24/26	17,0	13,15	16,2	1,15	16,0
502-017-006							
502-020-004	25	28/30/32	20,0	13,35	19,0	1,35	16,0
502-020-006				15,36			18,0
502-025-004	32	36/40	25,0	16,35	23,9	1,35	20,0
502-025-006							
502-030-004	40	44/48/50	30,0	17,75	28,6	1,75	20,0
502-030-006							
502-040-004	50	60/70	40,0	19,75	38,0	1,75	25,0
502-040-006							

Die Bearbeitung der Spindelenden führen wir selbstverständlich auch nach Ihren Zeichnungen und individuellen Wünschen aus.

Naturally, we also machine shaft ends according to your drawings and individual requirements.