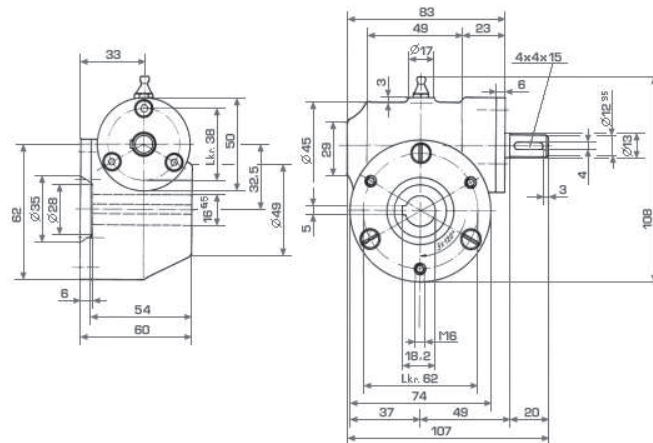


Schneckengetriebe für Handbetrieb - Einfache Ausführung

Worm Reducer for Manual Operation - Simple Execution



Bestell Nr.

Part No.

Gehäuse case	GG	570-203-030
Schneckenrad worm wheel	Spezialbronze special bronze	
Schnecke worm	Stahl steel	
Übersetzungsverh. ratio	i = 30:1	
Abtriebsmoment torque	20 [Nm]	
Gewicht weight	1,5 [kg]	
Schmierung lubrication	Fließfett grease	