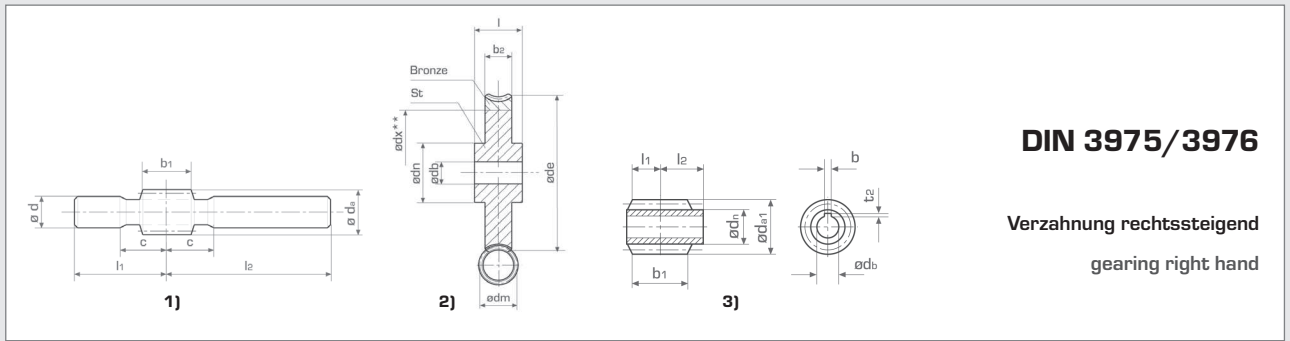


Schneckenradsätze

Worm Gear Units



DIN 3975/3976

Verzahnung rechtssteigend
gearing right hand

Achsabstand **125 mm** centre distance

i	Modul Module	z ₁ *	d _m	d _a	d	c	l ₁	l ₂	b ₁	Bestell Nr. Part No.	[kg]	Bestell Nr. Part No.
7,25 : 1	6,3	4	63	75,6	47,5	63	150	250	86	171-763-463	6,52	172-763-463
10,00 : 1	5	4	50	60	50	68	150	250	69	171-750-450	5,89	172-750-450
12,50 : 1	4	4	50	58	50	56	150	250	60	171-740-450	6,02	172-740-450
14,50 : 1	6,3	2	63	75,6	50	68	150	250	86	171-763-263	6,91	172-763-263
20,00 : 1	5	2	50	60	50	56	150	250	69	171-750-250	5,99	172-750-250
25,00 : 1	4	2	50	58	50	56	150	250	60	171-740-250	6,02	172-740-250
29,00 : 1	6,3	1	63	75,6	50	62	150	250	86	171-763-163	6,89	172-763-163
40,00 : 1	5	1	50	60	50	56	150	250	69	171-750-150	5,99	172-750-150
50,00 : 1	4	1	50	58	50	56	150	250	60	171-740-150	6,02	172-740-150
62,00 : 1	3,15	1	53	59,3	50	50	150	250	60	171-731-153	6,19	172-731-153
83,00 : 1	2,5	1	42,5	47,5	47	50	150	250	50	171-725-142	5,18	172-725-142

1) Schneckenwelle
171-.....
gehärtet/geschliffen
172-.....
nicht gehärtet
nicht geschliffen
Stahl: 1.7131
(16 MnCr 5)

1) Worm
171-.....
hardened/ground
172-.....
not hardened
not ground
steel: 1.7131
(16 MnCr 5)

i	Modul Module	z ₁ *	z*	d _e	d _n	d _b	d _x **	b ₂	l	[kg]	Bestell Nr. Part No.	[kg]	Bestell Nr. Part No.
7,25 : 1	6,3	4	29	206	100	50	148	50	60	11,33	176-763-429	9,87	175-763-429
10,00 : 1	5	4	40	215	100	50	170	40	60	11,05	176-750-440	9,61	175-750-440
12,50 : 1	4	4	50	212	100	50	174	34	60	10,25	176-740-450	8,93	175-740-450
14,50 : 1	6,3	2	29	206	100	50	148	50	60	11,33	176-763-229	9,87	175-763-229
20,00 : 1	5	2	40	215	100	50	170	40	60	11,05	176-750-240	9,61	175-750-240
25,00 : 1	4	2	50	212	100	50	174	34	60	10,25	176-740-250	8,93	175-740-250
29,00 : 1	6,3	1	29	206	100	50	148	50	60	11,33	176-763-129	9,87	175-763-129
40,00 : 1	5	1	40	215	100	50	170	40	60	11,05	176-750-140	9,61	175-750-140
50,00 : 1	4	1	50	212	100	50	174	34	60	10,25	176-740-150	8,93	175-740-150
62,00 : 1	3,15	1	62	206,5	100	50	174	34	60	9,55	176-731-162	8,32	175-731-162
83,00 : 1	2,5	1	83	215	100	50	186	28	60	9,19	176-725-183	7,95	175-725-183

2) Schneckenrad
176-.....
Spezialbronze CuSn 12 * *
Nabe: Stahl
175-.....
Grauguss EN-GJL-250
(DIN EN 1561) (alt: GG 25)

2) Worm wheel
176-.....
specialbronze CuSn 12 * *
hub: steel
175-.....
cast iron EN-GJL-250
(DIN EN 1561) (old: GG 25)

i	Modul Module	z ₁ *	d _m	d _a	d _n	d _b	b	t ₂	l ₁	l ₂	b ₁	[kg]	Bestell Nr. Part No.
7,25 : 1	6,3	4	63	75,6	47	32	10	3,3	49	68	86	1,780	173-763-463
10,00 : 1	5	4	50	60	37	26	8	3,3	39,5	54,5	69	0,882	173-750-450
12,50 : 1	4	4	50	58	40	30	8	3,3	34	50	60	0,675	173-740-450
14,50 : 1	6,3	2	63	75,6	47	32	10	3,3	49	68	86	1,780	173-763-263
20,00 : 1	5	2	50	60	37	26	8	3,3	39,5	54,5	69	0,882	173-750-250
25,00 : 1	4	2	50	58	40	30	8	3,3	34	50	60	0,675	173-740-250
29,00 : 1	6,3	1	63	75,6	47	32	10	3,3	49	68	86	1,780	173-763-163
40,00 : 1	5	1	50	60	37	26	8	3,3	39,5	54,5	69	0,882	173-750-150
50,00 : 1	4	1	50	58	40	30	8	3,3	34	50	60	0,675	173-740-150
62,00 : 1	3,15	1	53	59,3	45	32	10	3,3	33	53	60	0,813	173-731-153
83,00 : 1	2,5	1	42,5	47,5	36	26	8	3,3	27,5	43,5	50	0,419	173-725-142

3) Bohrungsschnecke
Stahl: 1.0503 (C45)

3) Bored worm
steel: 1.0503 (C45)

* z, z₁: Zähne - Gangzahl | number of teeth - threads; d_x** ca. Ø St | Bronze; i = Übersetzungsverh. | ratio