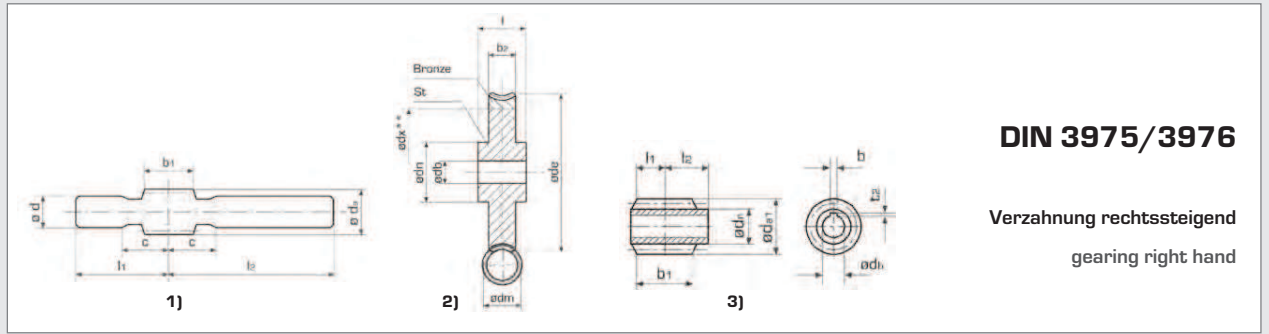


# Schneckenradsätze Worm Gear Units



DIN 3975/3976

Verzahnung rechtssteigend  
gearing right hand

Achsabstand 50 mm centre distance

i	Modul Module	z <sub>1</sub> *	d <sub>m</sub>	d <sub>a</sub>	d	c	l <sub>1</sub>	l <sub>2</sub>	b <sub>1</sub>	Bestell Nr. Part No.	[kg]	Bestell Nr. Part No.	
7,25:1	2,5	4	26,5	31,5	22	33	65	115	34	171-325-426	0,574	172-325-426	<b>1) Schneckenwelle</b> 171-..... gehärtet/geschliffen 172-..... nicht gehärtet nicht geschliffen Stahl: 1.7131 (16 MnCr 5)
9,50:1	2	4	22,4	26,4	22	30	65	115	32	171-320-422	0,523	172-320-422	
12,00:1	1,6	4	23	26,2	22	30	65	115	28	171-316-423	0,532	172-316-423	
14,50:1	2,5	2	26,5	31,5	22	30	65	115	34	171-325-226	0,576	172-325-226	
19,00:1	2	2	22,4	26,4	22	30	65	115	32	171-320-222	0,523	172-320-222	
24,00:1	1,6	2	23	26,2	22	30	65	115	28	171-316-223	0,532	172-316-223	
29,00:1	2,5	1	26,5	31,5	22	30	65	115	34	171-325-126	0,576	172-325-126	
38,00:1	2	1	22,4	26,4	22	30	65	115	32	171-320-122	0,523	172-320-122	
48,00:1	1,6	1	23	26,2	22	30	65	115	28	171-316-123	0,532	172-316-123	
62,00:1	1,25	1	22,4	24,9	22	25	65	115	25	171-312-122	0,528	172-312-122	
82,00:1	1	1	18	20	20,5	25	65	115	22	171-310-118	0,430	172-310-118	<b>1) Worm</b> 171-..... hardened/ground 172-..... not hardened not ground steel: 1.7131 (16 MnCr 5)

i	Modul Module	z <sub>1</sub> *	z*	d <sub>e</sub>	d <sub>n</sub>	d <sub>b</sub>	d <sub>x</sub> **	b <sub>2</sub>	l	[kg]	Bestell Nr. Part No.	[kg]	Bestell Nr. Part No.	
7,25:1	2,5	4	29	82	50	20	52	20	26	0,755	176-325-429	0,656	175-325-429	<b>2) Schneckenrad</b> 176-..... Spezialbronze CuSn 12 * * Nabe: Stahl 175-..... Grauguss EN-GJL-250 (DIN EN 1561) (alt: GG 25)
9,50:1	2	4	38	84	50	20	59	18	26	0,790	176-320-438	0,688	175-320-438	
12,00:1	1,6	4	48	82	50	20	59	16	26	0,733	176-316-448	0,636	175-316-448	
14,50:1	2,5	2	29	82	50	20	52	20	26	0,755	176-325-229	0,656	175-325-229	
19,00:1	2	2	38	84	50	20	59	18	26	0,790	176-320-238	0,688	175-320-238	
24,00:1	1,6	2	48	82	50	20	59	16	26	0,733	176-316-248	0,636	175-316-248	
29,00:1	2,5	1	29	82	50	20	52	20	26	0,755	176-325-129	0,656	175-325-129	
38,00:1	2	1	38	84	50	20	59	18	26	0,790	176-320-138	0,688	175-320-138	
48,00:1	1,6	1	48	82	50	20	59	16	26	0,733	176-316-148	0,636	175-316-148	
62,00:1	1,25	1	62	82	50	15	61	16	22	0,776	176-312-162	0,676	175-312-162	
82,00:1	1	1	82	85	50	15	66	14	22	0,734	176-310-182	0,638	175-310-182	<b>2) Worm wheel</b> 176-..... specialbronze CuSn 12 * * hub: steel 175-..... cast iron EN-GJL-250 (DIN EN 1561) (old: GG 25)

i	Modul Module	z <sub>1</sub> *	d <sub>m</sub>	d <sub>a</sub>	d <sub>n</sub>	d <sub>b</sub>	b	t <sub>2</sub>	l <sub>1</sub>	l <sub>2</sub>	b <sub>1</sub>	[kg]	Bestell Nr. Part No.	
7,25:1	2,5	4	26,5	31,5	20	12	4	1,8	19,5	27,5	34	0,137	173-325-426	<b>3) Bohrungsschnecke</b> Stahl: 1.0503 (C45)
9,50:1	2	4	22,4	26,4	17	10	3	1,4	18,5	24,5	32	0,091	173-320-422	
12,00:1	1,6	4	23	26,2	18,5	12	4	1,8	16,0	24,0	28	0,080	173-316-423	
14,50:1	2,5	2	26,5	31,5	20	12	4	1,8	19,5	27,5	34	0,137	173-325-226	
19,00:1	2	2	22,4	26,4	17	10	3	1,4	18,5	24,5	32	0,091	173-320-222	
24,00:1	1,6	2	23	26,2	18,5	12	4	1,8	16,0	24,0	28	0,080	173-316-223	
29,00:1	2,5	1	26,5	31,5	20	12	4	1,8	19,5	27,5	34	0,137	173-325-126	
38,00:1	2	1	22,4	26,4	17	10	3	1,4	18,5	24,5	32	0,091	173-320-122	
48,00:1	1,6	1	23	26,2	18,6	12	4	1,8	16,5	23,5	28	0,080	173-316-123	
62,00:1	1,25	1	22,4	24,9	19	12	4	1,8	14,5	22,5	25	0,070	173-312-122	
82,00:1	1	1	18	20	15	10	3	1,4	13,0	18,0	22	0,370	173-310-118	<b>3) Bored worm</b> steel: 1.0503 (C45)

\* z, z<sub>1</sub>: Zähne - Gangzahl | number of teeth - threads; d<sub>x</sub>\*\* ca. Ø St | Bronze; i = Übersetzungsverh. | ratio

1 | Sollten Sie andere Abmessungen benötigen, helfen Ihnen unsere Konstrukteure gerne weiter.  
If you need other dimensions - please contact our engineering department.