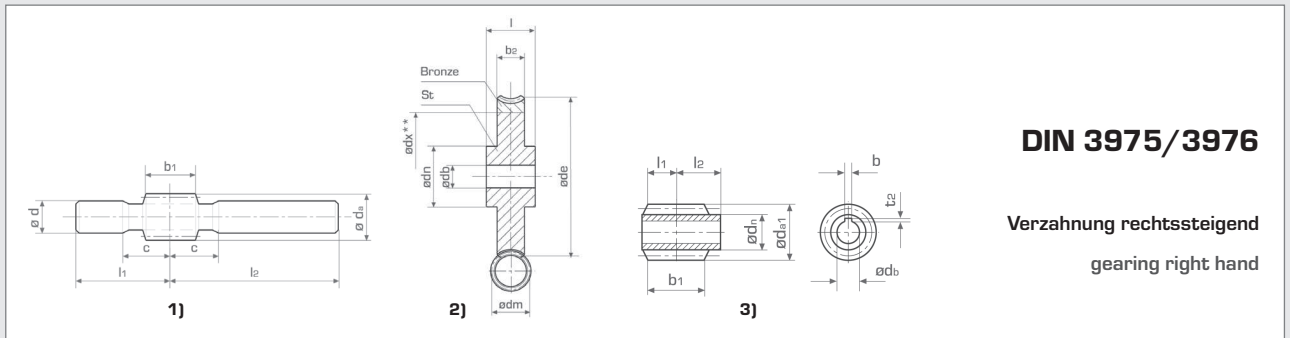


# Schneckenradsätze

## Worm Gear Units



**DIN 3975/3976**

Verzahnung rechtssteigend  
gearing right hand

Achsabstand **50 mm** centre distance

i	Modul Module	z <sub>1</sub> *	d <sub>m</sub>	d <sub>a</sub>	d	c	l <sub>1</sub>	l <sub>2</sub>	b <sub>1</sub>	Bestell Nr. Part No.	[kg]	Bestell Nr. Part No.
7,25 : 1	2,5	4	26,5	31,5	22	33	65	115	34	171-325-426	0,574	172-325-426
9,50 : 1	2	4	22,4	26,4	22	30	65	115	32	171-320-422	0,523	172-320-422
12,00 : 1	1,6	4	23	26,2	22	30	65	115	28	171-316-423	0,532	172-316-423
14,50 : 1	2,5	2	26,5	31,5	22	30	65	115	34	171-325-226	0,576	172-325-226
19,00 : 1	2	2	22,4	26,4	22	30	65	115	32	171-320-222	0,523	172-320-222
24,00 : 1	1,6	2	23	26,2	22	30	65	115	28	171-316-223	0,532	172-316-223
29,00 : 1	2,5	1	26,5	31,5	22	30	65	115	34	171-325-126	0,576	172-325-126
38,00 : 1	2	1	22,4	26,4	22	30	65	115	32	171-320-122	0,523	172-320-122
48,00 : 1	1,6	1	23	26,2	22	30	65	115	28	171-316-123	0,532	172-316-123
62,00 : 1	1,25	1	22,4	24,9	22	25	65	115	25	171-312-122	0,528	172-312-122
82,00 : 1	1	1	18	20	20,5	25	65	115	22	171-310-118	0,430	172-310-118

**1) Schneckenwelle**  
171-...  
gehärtet/ geschliffen  
172-...  
nicht gehärtet  
nicht geschliffen  
Stahl: 1.7131  
(16 MnCr 5)

**1) Worm**  
171-...  
hardened/ground  
172-...  
not hardened  
not ground  
steel: 1.7131  
(16 MnCr 5)

i	Modul Module	z <sub>1</sub> *	z*	d <sub>e</sub>	d <sub>n</sub>	d <sub>b</sub>	d <sub>x</sub> **	b <sub>2</sub>	l	[kg]	Bestell Nr. Part No.	[kg]	Bestell Nr. Part No.
7,25 : 1	2,5	4	29	82	50	20	52	20	26	0,755	176-325-429	0,656	175-325-429
9,50 : 1	2	4	38	84	50	20	59	18	26	0,790	176-320-438	0,688	175-320-438
12,00 : 1	1,6	4	48	82	50	20	59	16	26	0,733	176-316-448	0,636	175-316-448
14,50 : 1	2,5	2	29	82	50	20	52	20	26	0,755	176-325-229	0,656	175-325-229
19,00 : 1	2	2	38	84	50	20	59	18	26	0,790	176-320-238	0,688	175-320-238
24,00 : 1	1,6	2	48	82	50	20	59	16	26	0,733	176-316-248	0,636	175-316-248
29,00 : 1	2,5	1	29	82	50	20	52	20	26	0,755	176-325-129	0,656	175-325-129
38,00 : 1	2	1	38	84	50	20	59	18	26	0,790	176-320-138	0,688	175-320-138
48,00 : 1	1,6	1	48	82	50	20	59	16	26	0,733	176-316-148	0,636	175-316-148
62,00 : 1	1,25	1	62	82	50	15	61	16	22	0,776	176-312-162	0,676	175-312-162
82,00 : 1	1	1	82	85	50	15	66	14	22	0,734	176-310-182	0,638	175-310-182

**2) Schneckenrad**  
176-...  
Spezialbronze CuSn 12 \* \*  
Nabe: Stahl  
175-...  
Grauguss EN-GJL-250  
(DIN EN 1561) (alt: GG 25)

**2) Worm wheel**  
176-...  
specialbronze CuSn 12 \* \*  
hub: steel  
175-...  
cast iron EN-GJL-250  
(DIN EN 1561) (old: GG 25)

i	Modul Module	z <sub>1</sub> *	d <sub>m</sub>	d <sub>a</sub>	d <sub>n</sub>	d <sub>b</sub>	b	t <sub>2</sub>	l <sub>1</sub>	l <sub>2</sub>	b <sub>1</sub>	[kg]	Bestell Nr. Part No.
7,25 : 1	2,5	4	26,5	31,5	20	12	4	1,8	19,5	27,5	34	0,137	173-325-426
9,50 : 1	2	4	22,4	26,4	17	10	3	1,4	18,5	24,5	32	0,091	173-320-422
12,00 : 1	1,6	4	23	26,2	18,5	12	4	1,8	16,0	24,0	28	0,080	173-316-423
14,50 : 1	2,5	2	26,5	31,5	20	12	4	1,8	19,5	27,5	34	0,137	173-325-226
19,00 : 1	2	2	22,4	26,4	17	10	3	1,4	18,5	24,5	32	0,091	173-320-222
24,00 : 1	1,6	2	23	26,2	18,5	12	4	1,8	16,0	24,0	28	0,080	173-316-223
29,00 : 1	2,5	1	26,5	31,5	20	12	4	1,8	19,5	27,5	34	0,137	173-325-126
38,00 : 1	2	1	22,4	26,4	17	10	3	1,4	18,5	24,5	32	0,091	173-320-122
48,00 : 1	1,6	1	23	26,2	18,6	12	4	1,8	16,5	23,5	28	0,080	173-316-123
62,00 : 1	1,25	1	22,4	24,9	19	12	4	1,8	14,5	22,5	25	0,070	173-312-122
82,00 : 1	1	1	18	20	15	10	3	1,4	13,0	18,0	22	0,370	173-310-118

**3) Bohrungsschnecke**  
Stahl: 1.0503 (C45)

**3) Bored worm**  
steel: 1.0503 (C45)

\* z, z<sub>1</sub>: Zähne - Gangzahl | number of teeth - threads; d<sub>x</sub>\*\* ca. Ø St | Bronze; i = Übersetzungsverh. | ratio