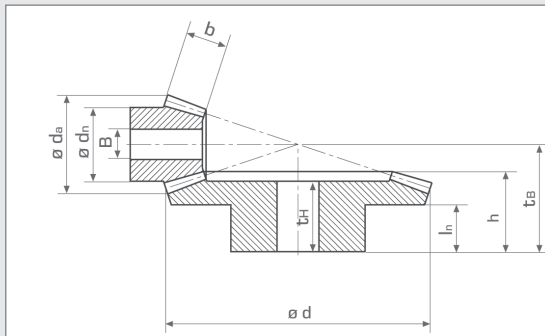


Kegelräder Bevel Gears



Übersetzung | ratio

i = 1:3

geradverzahnt | straight teeth

Eingriffswinkel | pressure angle

20°

Achsenwinkel | shaft angle

90°

mit balligtragenden Zahnflanken
with crowned tooth bearing

Material | material

1.0503 [C45]

Modul Module	Zähnezahl No. teeth	d_a	d	b	l_H	d_n	B	t_B	h	t_H	t_E	[kg]	Bestell Nr. Part No.
1,0	15	16,90	15,0	7,0	8,1	12,5	5,0	31,0	15,4	14,5	8,82	0,012	151-510-015
	45	45,63	45,0	7,0	10,0	28,0	10,0	22,0	17,4	15,5	15,45	0,102	151-510-045
1,5	15	25,35	22,5	10,0	11,7	19,0	8,0	46,0	22,1	21,0	12,72	0,039	151-515-015
	45	68,45	67,5	10,0	14,5	40,0	14,0	31,0	23,9	21,5	21,17	0,300	151-515-045
2,0	15	33,79	30,0	14,0	14,2	25,0	12,0	60,0	28,7	27,0	15,63	0,082	151-520-015
	45	91,26	90,0	14,0	20,0	50,0	18,0	41,0	31,8	28,0	27,90	0,632	151-520-045
2,5	15	42,24	37,5	17,5	15,7	31,0	14,0	73,0	33,9	32,0	17,54	0,155	151-525-015
	45	114,08	112,5	17,5	22,0	60,0	20,0	48,0	36,4	32,0	31,62	1,15	151-525-045
3,0	15	50,69	45,0	21,0	17,3	38,0	16,0	86,0	39,1	37,0	19,45	0,275	151-530-015
	45	136,90	135,0	21,0	25,0	70,0	22,0	56,0	42,1	37,0	36,35	1,90	151-530-045
3,5	15	59,14	52,5	24,5	19,8	44,0	18,0	100,0	45,3	43,0	22,36	0,44	151-535-015
	45	159,71	157,5	24,5	28,0	80,0	25,0	64,0	47,8	42,0	41,07	2,95	151-535-045
4,0	15	67,59	60,0	28,0	22,3	50,0	20,0	114,0	51,4	49,0	25,26	0,65	151-540-015
	45	182,53	180,0	28,0	32,0	90,0	30,0	73,0	54,5	48,0	46,79	4,32	151-540-045
4,5	15	76,04	67,5	31,0	24,7	55,0	22,0	128,0	57,2	54,0	28,17	0,91	151-545-015
	45	205,35	202,5	31,0	35,0	105,0	35,0	81,0	60,1	53,0	51,52	6,18	151-545-045
5,0	15	84,49	75,0	34,0	27,0	60,0	25,0	142,0	62,9	60,0	31,08	1,21	151-550-015
	45	228,16	225,0	34,0	38,0	120,0	40,0	89,0	65,6	58,0	56,24	8,66	151-550-045
6,0	15	101,38	90,0	41,0	27,5	75,0	25,0	165,0	70,3	66,0	31,90	2,42	151-560-015
	45	273,79	270,0	41,0	35,0	140,0	45,0	98,0	70,0	60,0	58,69	17,51	151-560-045

Auf Wunsch erhalten Sie unsere Kegelräder auch in gehärteter Ausführung (HRC 52±2); für Anfragen und Bestellungen ersetzen Sie bitte die drittletzte Ziffer "0" durch "4".

Bestellbeispiel: gehärtetes Kegelrad Modul 6,
Übersetzung 1:3, 15 Zähne: 151-560-415

Upon request, our bevel gears are also available in hardened design (HRC 52±2); for inquiries and orders please replace the third last digit "0" with "4".

Order example: hardened bevel gear module 6,
ratio 1:3, 15 teeth: 151-560-415