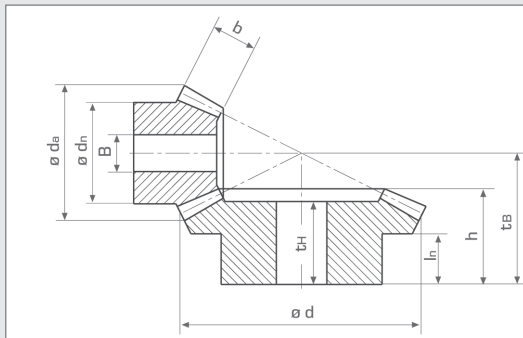


Kegelräder Bevel Gears



Übersetzung | ratio

i = 1:2

geradverzahnt | straight teeth
Eingriffswinkel | pressure angle
Achsenwinkel | shaft angle
mit balligtragenden Zahnflanken
with crowned tooth bearing
Material | material

20°
90°

1.0503 [C45]

Modul Module	Zähnezahl No. teeth	d_a	d	b	l_n	d_n	B	t_B	h	t_H	t_E	[kg]	Bestell Nr. Part No.
1,0	15	16,79	15,0	5,0	7,4	12,5	5,0	23,0	12,8	12,0	8,45	0,010	151-310-015
	30	30,89	30,0	5,0	9,0	22,0	8,0	20,0	15,4	14,0	13,40	0,044	151-310-030
1,5	15	25,18	22,5	8,0	10,6	19,0	8,0	34,0	19,1	18,0	12,17	0,032	151-315-015
	30	46,34	45,0	8,0	13,0	32,0	10,0	28,0	21,2	19,0	18,09	0,133	151-315-030
2,0	15	33,58	30,0	11,5	11,8	25,0	10,0	43,0	23,9	22,0	13,89	0,071	151-320-015
	30	61,79	60,0	11,5	15,0	40,0	14,0	35,0	26,3	23,0	21,79	0,278	151-320-030
2,5	15	41,97	37,5	14,5	13,9	31,0	12,0	53,0	29,2	27,0	16,62	0,140	151-325-015
	30	77,24	75,0	14,5	17,0	50,0	18,0	42,0	31,2	27,0	25,49	0,510	151-325-030
3,0	15	50,37	45,0	17,0	16,3	38,0	14,0	63,0	34,1	32,0	19,34	0,245	151-330-015
	30	92,68	90,0	17,0	19,0	60,0	20,0	49,0	35,9	31,0	29,18	0,880	151-330-030
3,5	15	58,76	52,5	19,5	18,4	44,0	16,0	73,0	39,0	36,0	22,06	0,38	151-335-015
	30	108,13	105,0	19,5	22,0	70,0	22,0	57,0	41,6	36,0	33,88	1,41	151-335-030
4,0	15	67,16	60,0	22,0	20,5	50,0	18,0	83,0	43,9	41,0	24,79	0,56	151-340-015
	30	123,58	120,0	22,0	25,0	80,0	25,0	65,0	47,2	42,0	38,58	2,13	151-340-030
4,5	15	75,55	67,5	25,0	22,4	55,0	20,0	93,0	49,2	46,0	27,51	0,78	151-345-015
	30	139,02	135,0	25,0	28,0	90,0	30,0	73,0	53,1	47,0	43,27	2,99	151-345-030
5,0	15	83,94	75,0	28,0	24,3	60,0	22,0	103,0	54,5	51,0	30,23	1,06	151-350-015
	30	154,47	150,0	28,0	30,0	100,0	35,0	80,0	58,0	51,0	46,97	3,98	151-350-030
6,0	15	100,73	90,0	32,5	26,3	75,0	25,0	120,0	60,9	56,0	32,68	1,82	151-360-015
	30	185,37	180,0	32,5	33,0	120,0	40,0	90,0	63,2	54,0	50,37	5,84	151-360-030

Auf Wunsch erhalten Sie unsere Kegelräder auch in gehärteter Ausführung (HRC 52±2); für Anfragen und Bestellungen ersetzen Sie bitte die drittletzte Ziffer "0" durch "4".

Bestellbeispiel: gehärtetes Kegelrad Modul 5,
Übersetzung 1:2, 30 Zähne: 151-350-430

Upon request, our bevel gears are also available in hardened design (HRC 52±2); for inquiries and orders please replace the third last digit "0" with "4".

Order example: hardened bevel gear module 5,
ratio 1:2, 30 teeth: 151-350-430