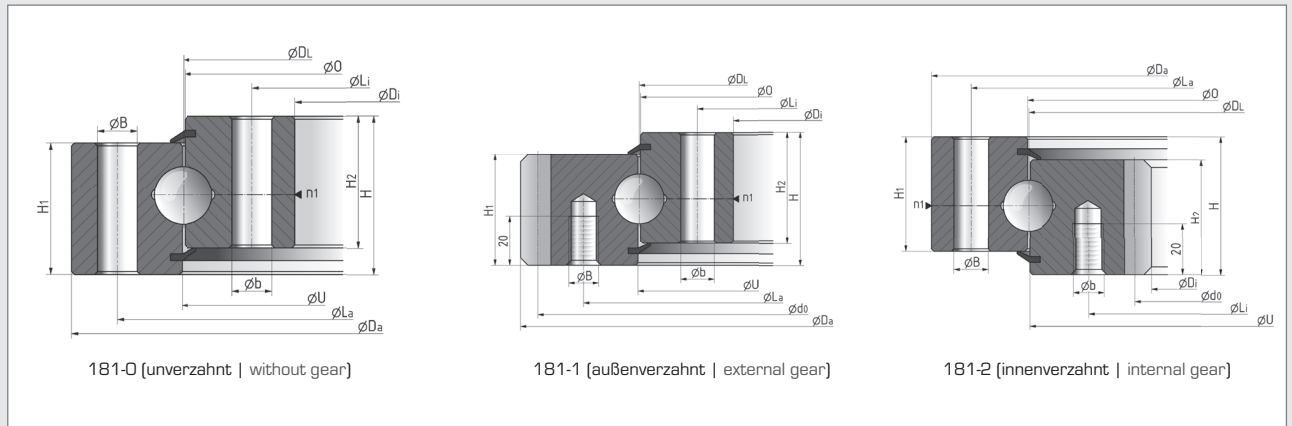


Kugeldrehverbindung; 1-reihig, Vierpunktlager

Single-row Ball Slewing Bearing, Four Point Contact Bearing



unverzahnt

D _a [mm]	D _i [mm]	H [mm]	H ₁ [mm]	H ₂ [mm]	O [mm]	U [mm]	G [kg]	L _a [mm]	n _a [-]	B [mm]	L _i [mm]	n _i [-]	b [mm]	D _a * [mm]	D _i * [mm]	Bestell Nr. Part No.
486	342	56	44,5	44,5	412,5	415,5	29	460	24	14	368	24	14	484	344	181-020-0414
616	472	56	44,5	44,5	542,5	545,5	37	590	32	14	498	32	14	614	474	181-020-0544
716	572	56	44,5	44,5	642,5	645,5	44	690	36	14	598	36	14	714	574	181-020-0644
816	672	56	44,5	44,5	742,5	745,5	52	790	40	14	698	40	14	814	674	181-020-0744
916	772	56	44,5	44,5	842,5	845,5	60	890	40	14	798	40	14	914	774	181-020-0844
1016	872	56	44,5	44,5	942,5	945,5	67	990	44	14	898	44	14	1014	874	181-020-0944
1166	1022	56	44,5	44,5	1092,5	1095,5	77	1140	48	14	1048	48	14	1164	1024	181-020-1094

außenverzahnt

D _a [mm]	D _i [mm]	H [mm]	H ₁ [mm]	H ₂ [mm]	O [mm]	U [mm]	G [kg]	L _a [mm]	n _a [-]	B [mm]	L _i [mm]	n _i [-]	b [mm]	U* [mm]	D _i * [mm]	Bestell Nr. Part No.
503,3	342	56	44,5	44,5	412,5	415,5	31	455	20	M12	368	24	14	417	344	181-120-0414
640,3	472	56	44,5	44,5	542,5	545,5	43	585	28	M12	498	32	14	547	474	181-120-0544
742,3	572	56	44,5	44,5	642,5	645,5	52	685	32	M12	598	36	14	647	574	181-120-0644
838,1	672	56	44,5	44,5	742,5	745,5	59	785	36	M12	698	40	14	747	674	181-120-0744
950,1	772	56	44,5	44,5	842,5	845,5	71	885	36	M12	798	40	14	847	774	181-120-0844
1046,1	872	56	44,5	44,5	942,5	945,5	77	985	40	M12	898	44	14	947	874	181-120-0944
1198,1	1022	56	44,5	44,5	1092,5	1095,5	91	1135	44	M12	1048	48	14	1097	1024	181-120-1094

innenverzahnt

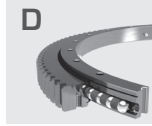
D _a [mm]	D _i [mm]	H [mm]	H ₁ [mm]	H ₂ [mm]	O [mm]	U [mm]	G [kg]	L _a [mm]	n _a [-]	B [mm]	L _i [mm]	n _i [-]	b [mm]	D _a * [mm]	U* [mm]	Bestell Nr. Part No.
486	325	56	44,5	44,5	415,5	412,5	31	460	24	14	375	24	M12	484	411	181-220-0414
616	444	56	44,5	44,5	545,5	542,5	42	590	32	14	505	32	M12	614	541	181-220-0544
716	546	56	44,5	44,5	645,5	642,5	50	690	36	14	605	36	M12	714	641	181-220-0644
816	648	56	44,5	44,5	745,5	742,5	58	790	40	14	705	40	M12	814	741	181-220-0744
916	736	56	44,5	44,5	845,5	842,5	69	890	40	14	805	40	M12	914	841	181-220-0844
1016	840	56	44,5	44,5	945,5	942,5	76	990	44	14	905	44	M12	1014	941	181-220-0944
1166	984	56	44,5	44,5	1095,5	1092,5	91	1140	48	14	1055	48	M12	1164	1091	181-220-1094

* Lager optional mit Zentrierung lieferbar; Außendurchmesser mit -IT8 und Innendurchmesser mit +IT8 toleriert;
* Bearings available with optional centering; outer diameter tolerance -IT8; inner diameter tolerance +IT8;

** Lager auch mit eingegengtem Spiel oder Vorspannung lieferbar
** Bearings available with restricted internal clearance or preload

Kugeldrehverbindung; 1-reihig, Vierpunktlager

Single-row Ball Slewing Bearing, Four Point Contact Bearing



Abmessungen | dimensions

siehe Zeichnung | see drawing

Verzahnungsdaten | gear data

d_o	Teilkreisdurchmesser pitch circle diameter
m	Modul module
z	Zähnezahl number of teeth
x	Profilverschiebungsfaktor addendum modification coefficient
f_z	Zahnkraft gear tooth force

Sonstige Daten | other data

G	Gewicht weight
n_i / n_a	Bohrungsanzahl number of boreholes
n_1	Anzahl der Schmiernippel number of grease nipples

Tragzahlen | load ratings

C_{0a}	axial statisch static
C_{0r}	radial statisch static
C_a	axial dynamisch dynamic
C_r	radial dynamisch dynamic

Lagerspiel | clearance

axial	0...0,53 mm **
radial	0...0,3 mm **

without gear

d_o [mm]	m [mm]	z [-]	x [-]	f_z norm [kN]	f_z max [kN]	C_{0a} [kN]	C_{0r} [kN]	C_a [kN]	C_r [kN]	n_1 [-]
-	-	-	-	-	-	560	248	169	111	4
-	-	-	-	-	-	740	325	188	123	4
-	-	-	-	-	-	880	385	200	131	4
-	-	-	-	-	-	1010	445	211	138	4
-	-	-	-	-	-	1150	510	222	145	4
-	-	-	-	-	-	1280	570	231	151	4
-	-	-	-	-	-	1490	660	244	160	4

external gear

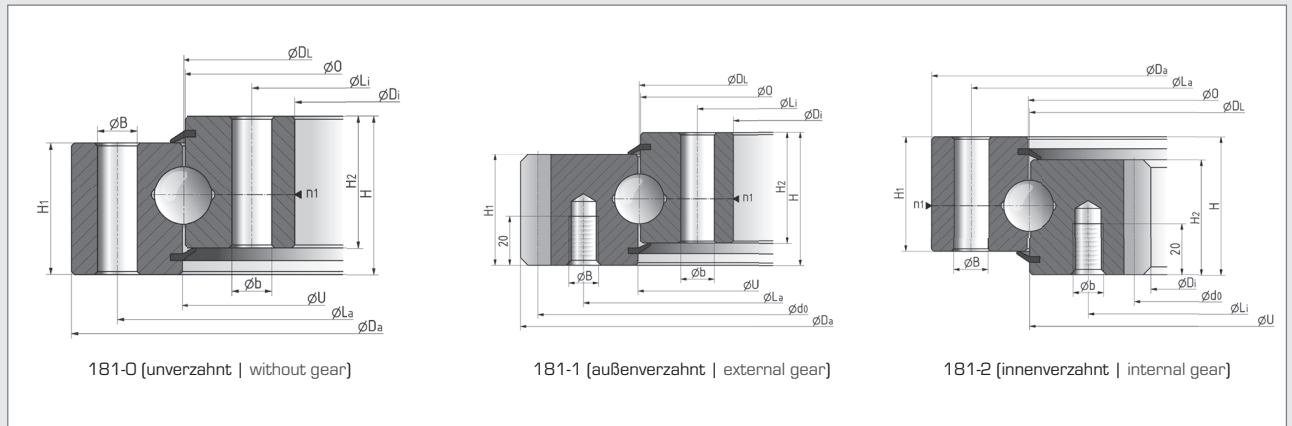
d_o [mm]	m [mm]	z [-]	x [-]	f_z norm [kN]	f_z max [kN]	C_{0a} [kN]	C_{0r} [kN]	C_a [kN]	C_r [kN]	n_1 [-]
495	5	99	0	16	24	560	248	169	111	4
630	6	105	0	21	32	740	325	188	123	4
732	6	122	0	21	32	880	385	200	131	4
828	6	138	0	21	32	1010	445	211	138	4
936	8	117	0	28	42	1150	510	222	145	4
1032	8	129	0	28	42	1280	570	231	151	4
1184	8	148	0	28	42	1490	660	244	160	4

internal gear

d_o [mm]	m [mm]	z [-]	x [-]	f_z norm [kN]	f_z max [kN]	C_{0a} [kN]	C_{0r} [kN]	C_a [kN]	C_r [kN]	n_1 [-]
335	5	67	0	18	26	560	248	169	111	4
456	6	76	0	24	35	740	325	188	123	4
558	6	93	0	24	35	880	385	200	131	4
660	6	110	0	24	35	1010	445	211	138	4
752	8	94	0	31	47	1150	510	222	145	4
856	8	107	0	31	47	1280	570	231	151	4
1000	8	125	0	31	47	1490	660	244	160	4

Zentrierhöhen für D_a^* und D_i^* min. 10 mm, für U^* min. 4,5 mm
centering height for D_a^* and D_i^* min. 10 mm, for U^* min. 4,5 mm

Kugeldrehverbindung; 1-reihig, Vierpunktlager Single-row Ball Slewing Bearing, Four Point Contact Bearing



unverzahnt

D_a [mm]	D_i [mm]	H [mm]	H_1 [mm]	H_2 [mm]	O [mm]	U [mm]	G [kg]	L_a [mm]	n_a [-]	B [mm]	L_j [mm]	n_i [-]	b [mm]	D_a^* [mm]	D_i^* [mm]	Bestell Nr. Part No.
855	655	63	54	54	757	753	90	815	24	22	695	24	22	853	657	181-025-0755
955	755	63	54	54	857	853	101	915	28	22	795	28	22	953	757	181-025-0855
1055	855	63	54	54	957	953	115	1015	30	22	895	30	22	1053	857	181-025-0955
1155	955	63	54	54	1057	1053	128	1115	30	22	995	30	22	1153	957	181-025-1055

außenverzahnt

D_a [mm]	D_i [mm]	H [mm]	H_1 [mm]	H_2 [mm]	O [mm]	U [mm]	G [kg]	L_a [mm]	n_a [-]	B [mm]	L_j [mm]	n_i [-]	b [mm]	U* [mm]	D_i^* [mm]	Bestell Nr. Part No.
898	655	80	71	54	757	753	128	816	24	M20	695	24	22	755	657	181-125-0755
997	755	80	71	54	857	853	145	916	28	M20	795	28	22	855	757	181-125-0855
1096	855	80	71	54	957	953	155	1016	30	M20	895	30	22	955	857	181-125-0955
1198	955	80	71	54	1057	1053	171	1116	30	M20	995	30	22	1055	957	181-125-1055

innenverzahnt

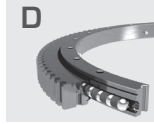
D_a [mm]	D_i [mm]	H [mm]	H_1 [mm]	H_2 [mm]	O [mm]	U [mm]	G [kg]	L_a [mm]	n_a [-]	B [mm]	L_j [mm]	n_i [-]	b [mm]	D_a^* [mm]	U* [mm]	Bestell Nr. Part No.
855	610	80	54	71	753	757	119	815	24	22	694	24	M20	853	755	181-225-0755
955	710	80	54	71	853	857	137	915	28	22	794	28	M20	953	855	181-225-0855
1055	810	80	54	71	953	957	149	1015	30	22	894	30	M20	1053	955	181-225-0955
1155	910	80	54	71	1053	1057	165	1115	30	22	994	30	M20	1153	1055	181-225-1055

* Lager optional mit Zentrierung lieferbar; Außendurchmesser mit -IT8 und Innendurchmesser mit +IT8 toleriert;
* Bearings available with optional centering; outer diameter tolerance -IT8; inner diameter tolerance +IT8;

** Lager auch mit eingengtem Spiel oder Vorspannung lieferbar
** Bearings available with restricted internal clearance or preload

Kugeldrehverbindung; 1-reihig, Vierpunktlager

Single-row Ball Slewing Bearing, Four Point Contact Bearing



Abmessungen | dimensions

siehe Zeichnung | see drawing

Verzahnungsdaten | gear data

d_o	Teilkreisdurchmesser pitch circle diameter
m	Modul module
z	Zähnezahl number of teeth
x	Profilverschiebungsfaktor addendum modification coefficient
f_z	Zahnkraft gear tooth force

Sonstige Daten | other data

G	Gewicht weight
n_i / n_a	Bohrungsanzahl number of boreholes
n_1	Anzahl der Schmiernippel number of grease nipples

Tragzahlen | load ratings

C_{0a}	axial statisch static
C_{0r}	radial statisch static
C_a	axial dynamisch dynamic
C_r	radial dynamisch dynamic

Lagerspiel | clearance

axial	0,05...0,24 mm**
radial	0,03...0,13 mm**

without gear

d_o [mm]	m [mm]	z [-]	x [-]	f_z norm [kN]	f_z max [kN]	C_{0a} [kN]	C_{0r} [kN]	C_a [kN]	C_r [kN]	n_1 [-]
-	-	-	-	-	-	2250	1010	460	300	4
-	-	-	-	-	-	2550	1150	485	315	4
-	-	-	-	-	-	2850	1280	500	330	4
-	-	-	-	-	-	3150	1410	520	340	4

external gear

d_o [mm]	m [mm]	z [-]	x [-]	f_z norm [kN]	f_z max [kN]	C_{0a} [kN]	C_{0r} [kN]	C_a [kN]	C_r [kN]	n_1 [-]
882	9	98	0	55	80	2250	1010	460	300	4
981	9	109	0	55	80	2550	1150	485	315	4
1080	9	120	0	55	80	2850	1280	500	330	4
1180	10	118	0	61	89	3150	1410	520	340	4

internal gear

d_o [mm]	m [mm]	z [-]	x [-]	f_z norm [kN]	f_z max [kN]	C_{0a} [kN]	C_{0r} [kN]	C_a [kN]	C_r [kN]	n_1 [-]
630	10	63	0	68	99	2250	1010	460	300	4
730	10	73	0	68	99	2550	1150	485	315	4
830	10	83	0	68	99	2850	1280	500	330	4
930	10	93	0	68	99	3150	1410	520	340	4

Zentrierhöhen für D_a^* , D_i^* und U^* min. 15 mm
centering height for D_a^* , D_i^* and U^* min. 15 mm