

Lagereinheiten für Spindeln

Support Units for Screws

Lagerprogramm

Stock Programme

Inhalt

Content

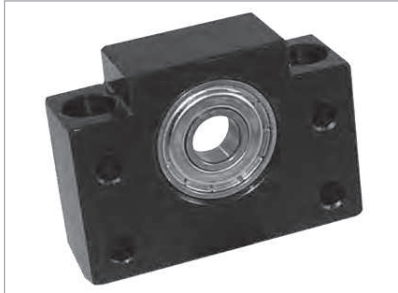
Festlager - Stehlager-Ausführung
Fixed Support Units - Pedestal Type

• Seiten | pages G 1



Loslager - Stehlager-Ausführung
Simple Support Units - Pedestal Type

• Seiten | pages G 2



Festlager - Flansch-Ausführung
Fixed Support Units - Flange Type

• Seiten | pages G 3



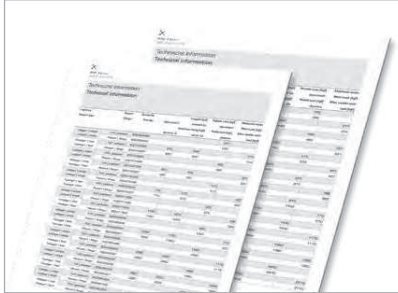
Loslager - Flansch-Ausführung
Simple Support Units - Flange Type

• Seiten | pages G 4



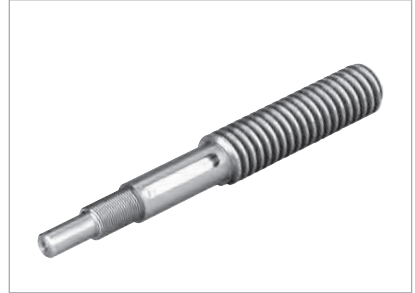
Technische Informationen
Technical Information

• Seiten | pages G 5



Bearbeitung von Spindelenden
Empfehlungen
Screw End Machining
Recommendations

• Seiten | pages G 6 - G 7



Lagereinheiten für Spindeln Support Units for Screws

Sonderanfertigungen

Custom Made Solutions

Inhalt

Content

Um unsere Lagereinheiten für Spindeln sofort einsetzen zu können, bearbeiten wir Spindeln montagefertig:

In order to use our support units for screws immediately, we offer the machining of shaft ends, ready for assembly:

Spindelendenbearbeitung

Trapez- sowie Kugelgewindespindeln liefern wir auf Wunsch einbaufertig bearbeitet. Die Spindelenden werden passend zu unserem Stehlager- und Flanschlager-Sortiment entsprechend den Ausführungen auf den Seiten G 6 - G 7 bearbeitet.

Machined Shaft Ends

On request, trapezoidal and ball screw spindles are available ready for installation. The machining of shaft ends corresponds to the designs on pages G 6 - G 7 to suit our range of pedestal and flange support units.

Spindelendenbearbeitung

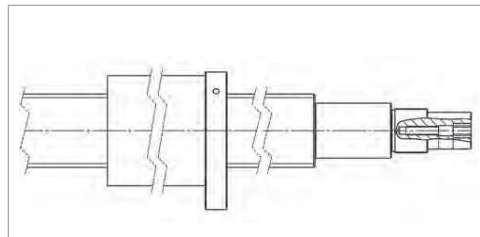
Die Bearbeitung der Spindelenden führen wir selbstverständlich auch nach Ihren Zeichnungen und individuellen Wünschen aus

Machined Shaft Ends

Naturally, we also machine shaft ends according to your drawings and individual requirements.

Gerne erhalten wir Ihre Anfrage.

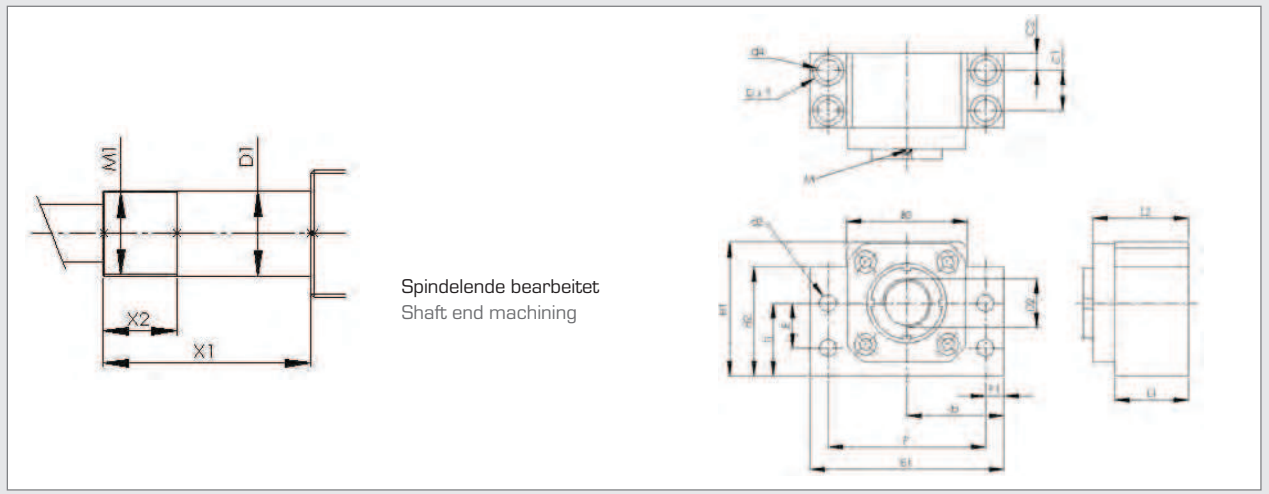
We would be pleased to receive your inquiry.



Unsere Konstrukteure beraten Sie gerne bei der Realisierung Ihrer Anwendung - Fordern Sie uns heraus!

We offer more than competitive prices - contact our engineering department!

Festlager für den Präzisionsbereich Fixed Support Units - Precision Range



Stehlager

pedestal type

| Wellen-Ø D ₁ Shaft-Ø D ₁ | L ₁ | L ₂ | M | C ₁ | C ₂ | H ₁ | H ₂ | h ±0,02 | E | B ₁ | B ₂ | P | P ₁ | b ±0,02 | Bestell Nr. Part No. |
|---|----------------|----------------|-----|----------------|----------------|----------------|----------------|---------|----|----------------|----------------|-----|----------------|---------|-------------------------|
| 10 | 25 | 31 | M3 | 13 | 6 | 39 | 32,5 | 22 | 15 | 60 | 34 | 46 | 7 | 30 | 502-010-005 |
| 12 | 25 | 31 | M3 | 13 | 6 | 43 | 35 | 25 | 18 | 60 | 35 | 46 | 7 | 30 | 502-012-005 |
| 15 | 27 | 33 | M3 | 15 | 6 | 48 | 38 | 28 | 18 | 70 | 40 | 54 | 8 | 35 | 502-015-005 |
| 17 | 35 | 43 | M4 | 19 | 8 | 64 | 55 | 39 | 28 | 86 | 50 | 68 | 9 | 43 | 502-017-005 |
| 20 | 35 | 43 | M4 | 19 | 8 | 60 | 50 | 34 | 22 | 88 | 52 | 70 | 9 | 44 | 502-020-005 |
| 25 | 42 | 54 | M5 | 22 | 10 | 80 | 70 | 48 | 33 | 106 | 64 | 85 | 10,5 | 53 | 502-025-005 |
| 30 | 45 | 59 | M6 | 23 | 11 | 89 | 78 | 51 | 33 | 128 | 76 | 102 | 13 | 64 | 502-030-005 |
| 35 | 50 | 64 | M8 | 26 | 12 | 96 | 79 | 52 | 35 | 140 | 88 | 114 | 13 | 70 | 502-035-005 |
| 40 | 61 | 79 | M10 | 33 | 14 | 110 | 90 | 60 | 37 | 160 | 100 | 130 | 15 | 80 | 502-040-005 |

| Wellen-Ø D ₁ Shaft-Ø D ₁ | d ₃ | d ₄ | D | t | D ₂ | X ₁ | X ₂ | M ₁ | Für Spindeldurchm. For ballscrew diam. | verbautes Doppellager Bearing set used | Bestell Nr. Part No. |
|---|----------------|----------------|------|------|----------------|----------------|----------------|----------------|---|---|-------------------------|
| 10 | 5,5 | 6,6 | 11 | 5 | 10 | 39 | 12 | M10x1,0 | 10, 12, 14 | 7000ADFC8P5 | 502-010-005 |
| 12 | 5,5 | 6,6 | 11 | 6,5 | 12 | 39 | 12 | M12x1,0 | 14, 15, 16 | 7001ADFC8P5 | 502-012-005 |
| 15 | 5,5 | 6,6 | 11 | 6,5 | 15 | 41 | 12 | M15x1,0 | 20 | 7002ADFC8P5 | 502-015-005 |
| 17 | 6,6 | 9 | 14 | 8,5 | 17 | 53 | 14 | M17x1,0 | 20, 25 | 7203ADFC8P5 | 502-017-005 |
| 20 | 6,6 | 9 | 14 | 8,5 | 20 | 53 | 14 | M20x1,0 | 25, 28, 32 | 7004ADFC8P5 | 502-020-005 |
| 25 | 9 | 11 | 17,5 | 11 | 25 | 65 | 18 | M25x1,5 | 38 | 7205ADFC8P5 | 502-025-005 |
| 30 | 11 | 14 | 20 | 13 | 30 | 72 | 24 | M30x1,5 | 40, 45 | 7206ADFC8P5 | 502-030-005 |
| 35 | 11 | 14 | 20 | 13 | 35 | 83 | 28 | M35x1,5 | 45 | 7207ADFC8P5 | 502-035-005 |
| 40 | 14 | 18 | 26 | 17,5 | 40 | 98 | 35 | M40x1,5 | 50 | 7208ADFC8P5 | 502-040-005 |

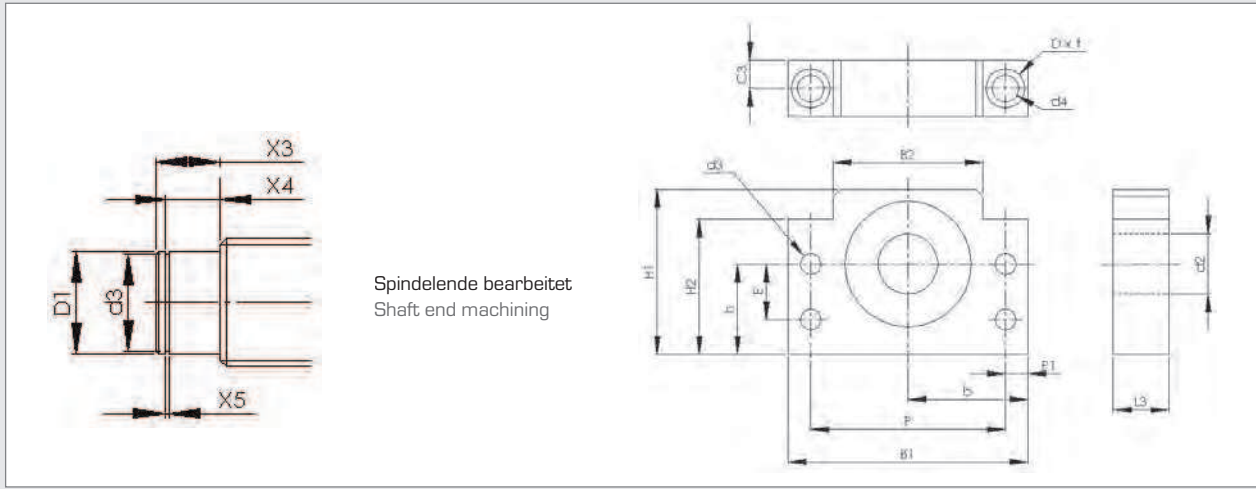
Mit paarweise verbaute Schrägkugellagern
für eine Montage am Spindelende.

With paired precision a/c bearings for
drive end mounting.

Besteht aus Lagergehäuse, Doppellager, Abdeckung, Abstandshalter,
Dichtung, Sicherungsmutter und Feststellschraube.

Contains bearing housing, bearing set,
cover, spacer, seal, locknut and setscrew.

Loslager für den Präzisionsbereich Simple Support Units - Precision Range



Stehlager

pedestal type



| Wellen-Ø D ₁ Shaft-Ø D ₁ | H ₁ | H ₂ h ±0,02 | E | B ₁ | B ₂ | P | P ₁ b ±0,02 | Für Spindeldurchmesser For ballscrew diameter | Bestell Nr. Part No. | |
|---|----------------|------------------------|----|----------------|----------------|-----|------------------------|--|-------------------------|-------------|
| 8 | 39 | 32,5 | 22 | 15 | 60 | 34 | 46 | 7 30 | 10, 12, 14 | 502-008-004 |
| 10 | 43 | 35 | 25 | 18 | 60 | 35 | 46 | 7 30 | 14, 15, 16 | 502-010-004 |
| 15 | 48 | 38 | 28 | 18 | 70 | 40 | 54 | 8 35 | 20 | 502-015-004 |
| 17 | 64 | 55 | 39 | 28 | 86 | 50 | 68 | 9 43 | 20, 25 | 502-017-004 |
| 20 | 60 | 50 | 34 | 22 | 88 | 52 | 70 | 9 44 | 25, 28, 32 | 502-020-004 |
| 25 | 80 | 70 | 48 | 33 | 106 | 64 | 85 | 10,5 53 | 38 | 502-025-004 |
| 30 | 89 | 78 | 51 | 33 | 128 | 76 | 102 | 13 64 | 40, 45 | 502-030-004 |
| 35 | 96 | 79 | 52 | 35 | 140 | 88 | 114 | 13 70 | 45 | 502-035-004 |
| 40 | 110 | 90 | 60 | 37 | 160 | 100 | 130 | 15 80 | 50 | 502-040-004 |

| Wellen-Ø D ₁ Shaft-Ø D ₁ | L ₃ | d ₂ | d ₃ | X ₃ | X ₄ | X ₅ | C ₃ | d ₄ | D | t | verbautes Lager Bearing used | Bestell Nr. Part No. |
|---|----------------|----------------|----------------|----------------|----------------|----------------|----------------|----------------|------|------|---------------------------------|-------------------------|
| 8 | 20 | 8 | 7,6 | 11 | 7,9 | 0,9 | 10 | 6,6 | 11 | 5 | 608ZZ | 502-008-004 |
| 10 | 20 | 10 | 9,6 | 12 | 9,15 | 1,15 | 10 | 6,6 | 11 | 6,5 | 6000ZZ | 502-010-004 |
| 15 | 20 | 15 | 14,3 | 12 | 10,15 | 1,15 | 10 | 6,6 | 11 | 6,5 | 6002ZZ | 502-015-004 |
| 17 | 23 | 17 | 16,2 | 16 | 13,15 | 1,15 | 11,5 | 9 | 14 | 8,5 | 6203ZZ | 502-017-004 |
| 20 | 26 | 20 | 19 | 16 | 13,35 | 1,35 | 13 | 9 | 14 | 8,5 | 6004ZZ | 502-020-004 |
| 25 | 30 | 25 | 23,9 | 20 | 16,35 | 1,35 | 15 | 11 | 17,5 | 11 | 6205ZZ | 502-025-004 |
| 30 | 32 | 30 | 28,6 | 20 | 17,75 | 1,75 | 16 | 14 | 20 | 13 | 6206ZZ | 502-030-004 |
| 35 | 32 | 35 | 33 | 25 | 18,75 | 1,75 | 16 | 14 | 20 | 13 | 6207ZZ | 502-035-004 |
| 40 | 37 | 40 | 38 | 25 | 19,75 | 1,75 | 18,5 | 18 | 26 | 17,5 | 6208ZZ | 502-040-004 |

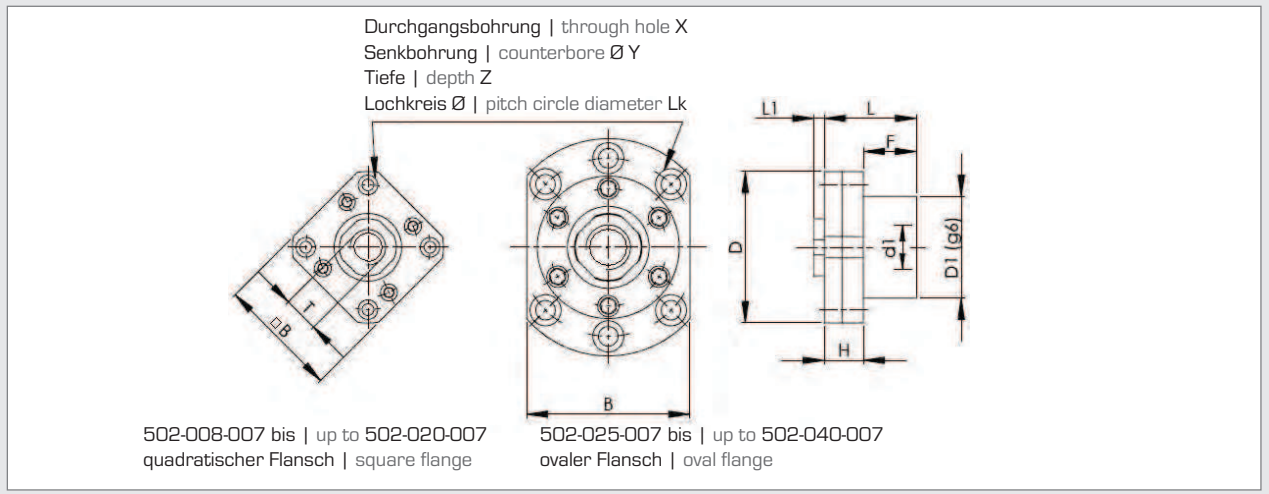
Mit einreihigem Rillenkugellager
 zur Montage als Loslager.

With single row radial bearing for
 non drive end mounting.

Besteht aus Lagergehäuse, Lager und Dichtring.

Contains bearing housing, bearing and circlip.

Festlager für den Präzisionsbereich - Flansch-Ausführung Fixed Support Units - Precision Range - Flange type



Flanschlager

flange type

| Wellen-Ø D ₁ Shaft-Ø D ₁ | B | T | Ø Lk | Anz. Bohr. Holes | X | Y | Z | D | D ₁ | L | L ₁ | F | H | Bestell Nr. Part No. |
|---|-----|---------|------|---------------------|-----|------|----|-----|----------------|----|----------------|----|----|-------------------------|
| 10 | 42 | M10x1 | 42 | 4 | 4,5 | 8 | 5 | 52 | 34 | 28 | 8 | 17 | 11 | 502-010-007 |
| 12 | 44 | M12x1 | 44 | 4 | 4,5 | 8 | 5 | 54 | 36 | 28 | 8 | 17 | 11 | 502-012-007 |
| 15 | 52 | M15x1 | 50 | 4 | 5,5 | 9,5 | 6 | 63 | 40 | 32 | 8 | 17 | 15 | 502-015-007 |
| 17 | 61 | M17x1 | 62 | 4 | 6,6 | 11 | 10 | 77 | 50 | 45 | 10 | 23 | 22 | 502-017-007 |
| 20 | 68 | M20x1 | 70 | 4 | 6,6 | 11 | 10 | 85 | 57 | 52 | 10 | 30 | 22 | 502-020-007 |
| 25 | 92 | M25x1,5 | 100 | 6 | 11 | 17,5 | 11 | 122 | 80 | 54 | 12 | 27 | 27 | 502-025-007 |
| 30 | 106 | M30x1,5 | 116 | 6 | 11 | 17,5 | 11 | 138 | 90 | 59 | 12 | 30 | 29 | 502-030-007 |
| 40 | 128 | M40x1,5 | 150 | 8 | 14 | 20 | 13 | 176 | 120 | 79 | 19 | 43 | 36 | 502-040-007 |

| Wellen-Ø D ₁ Shaft-Ø D ₁ | Für Spindeldurchmesser For ballscrew diameter | verbautes Doppellager Bearing set used | Bestell Nr. Part No. |
|---|--|---|-------------------------|
| 10 | 10, 12, 14 | 7000ADFC8P5 | 502-010-007 |
| 12 | 14, 15, 16 | 7001ADFC8P5 | 502-012-007 |
| 15 | 20 | 7002ADFC8P5 | 502-015-007 |
| 17 | 20, 25 | 7203ADFC8P5 | 502-017-007 |
| 20 | 25, 28, 32 | 7004ADFC8P5 | 502-020-007 |
| 25 | 38 | 7205ADFC8P5 | 502-025-007 |
| 30 | 40, 45 | 7206ADFC8P5 | 502-030-007 |
| 40 | 50 | 7208ADFC8P5 | 502-040-007 |

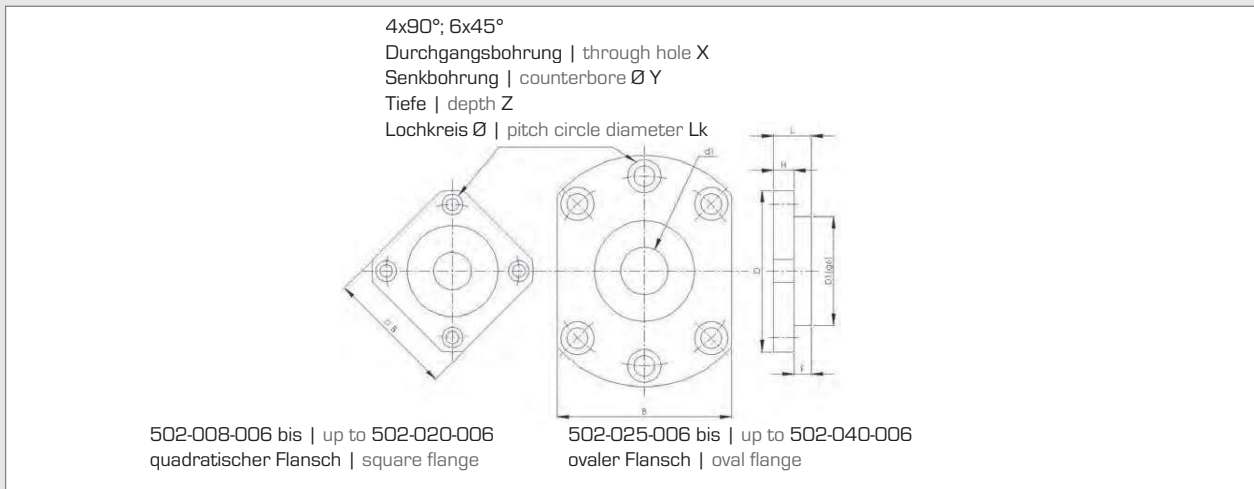
Mit paarweise verbauten Schrägkugellagern für eine Montage am Spindelende.

With paired precision a/c bearings for drive end mounting.

Besteht aus Lagergehäuse, Doppellager, Abdeckung, Abstandshalter, Dichtung, Sicherungsmutter und Feststellschraube.

Contains bearing housing, bearing set, cover spacer, seal, locknut and setscrew.

Loslager für den Präzisionsbereich - Flansch-Ausführung Simple Support Units - Precision Range - Flange type



Flanschlager

flange type



| Wellen-Ø D ₁ Shaft-Ø D ₁ | B | Ø Lk ₁ | Anz. Bohr. Holes | X | Y | Z | D | D ₁ (g6) | L | F | H | Bestell Nr. Part No. |
|---|-----|-------------------|---------------------|-----|------|-----|-----|---------------------|----|----|----|-------------------------|
| 8 | 35 | 35 | 4 | 3,4 | 6,5 | 4 | 43 | 28 | 12 | 5 | 7 | 502-008-006 |
| 10 | 42 | 42 | 4 | 4,5 | 8 | 4 | 52 | 34 | 15 | 8 | 7 | 502-010-006 |
| 15 | 52 | 50 | 4 | 5,5 | 9,5 | 6 | 63 | 40 | 17 | 8 | 9 | 502-015-006 |
| 17 | 61 | 62 | 4 | 6,6 | 11 | 6,5 | 77 | 50 | 20 | 9 | 11 | 502-017-006 |
| 20 | 68 | 70 | 4 | 6,6 | 11 | 6,5 | 85 | 57 | 20 | 9 | 11 | 502-020-006 |
| 25 | 92 | 100 | 6 | 11 | 17,5 | 11 | 122 | 80 | 30 | 15 | 15 | 502-025-006 |
| 30 | 106 | 116 | 6 | 11 | 17,5 | 11 | 138 | 90 | 32 | 17 | 15 | 502-030-006 |
| 40 | 128 | 150 | 8 | 14 | 20 | 13 | 176 | 120 | 36 | 18 | 18 | 502-040-006 |

| Wellen-Ø D ₁ Shaft-Ø D ₁ | verbautes Lager Bearing used | Für Spindeldurchmesser For ballscrew diameter | Bestell Nr. Part No. |
|---|---------------------------------|--|-------------------------|
| 8 | 608ZZ | 10, 12, 14 | 502-008-006 |
| 10 | 6000ZZ | 14, 15, 16 | 502-010-006 |
| 15 | 6002ZZ | 20 | 502-015-006 |
| 17 | 6203ZZ | 20, 25 | 502-017-006 |
| 20 | 6004ZZ | 25, 28, 32 | 502-020-006 |
| 25 | 6205ZZ | 38 | 502-025-006 |
| 30 | 6206ZZ | 40, 45 | 502-030-006 |
| 40 | 6208ZZ | 50 | 502-040-006 |

Mit einreihigem Rillenkugellager
 zur Montage als Loslager.

With single row radial bearing for
 non drive end mounting.

Besteht aus Lagergehäuse, Lager und Dichtring.

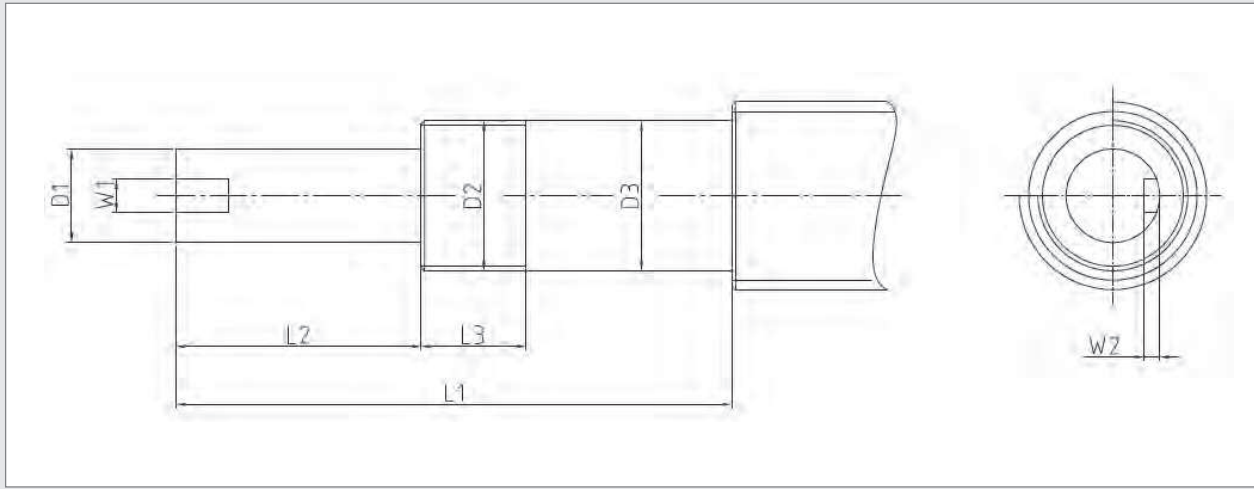
Contains bearing housing, bearing and circlip.



Technische Information Technical information

| Lagerung Support type | Bauart Design | Bestell Nr. Part No. | dynamisch C _a dynamic C _a | Tragzahl [kgf] statisch C ₀ Axial load rating [kgf] static C ₀ | Radiale Last [kgf] dynamisch Radial load [kgf] dynamic | Maximale axiale Nenn-Last [kgf] Max. usable axial load [kgf] |
|--------------------------|------------------|-------------------------|--|---|---|---|
| Loslager simple | Fuß pedestal | 502-008-004 | | | 335 | |
| | Flansch flange | 502-008-006 | | | 335 | |
| Festlager fixed | Fuß pedestal | 502-010-005 | 620 | 640 | | 314 |
| | Flansch flange | 502-010-007 | 620 | 640 | | 314 |
| Loslager simple | Fuß pedestal | 502-010-004 | | | 465 | |
| | Flansch flange | 502-010-006 | | | 465 | |
| Festlager fixed | Fuß pedestal | 502-012-005 | 680 | 760 | | 331 |
| | Flansch flange | 502-012-007 | 680 | 760 | | 331 |
| Loslager simple | Fuß pedestal | 502-015-004 | | | 570 | |
| | Flansch flange | 502-015-006 | | | 570 | |
| Festlager fixed | Fuß pedestal | 502-015-005 | 775 | 970 | | 407 |
| | Flansch flange | 502-015-007 | 775 | 970 | | 407 |
| Loslager simple | Fuß pedestal | 502-017-004 | | | 975 | |
| | Flansch flange | 502-017-006 | | | 975 | |
| Festlager fixed | Fuß pedestal | 502-017-005 | 1400 | 1670 | | 595 |
| | Flansch flange | 502-017-007 | 1400 | 1670 | | 595 |
| Loslager simple | Fuß pedestal | 502-020-004 | | | 955 | |
| | Flansch flange | 502-020-006 | | | 1300 | |
| Festlager fixed | Fuß pedestal | 502-020-005 | 1300 | 1730 | | 770 |
| | Flansch flange | 502-020-007 | 1830 | 2360 | | 970 |
| Loslager simple | Fuß pedestal | 502-025-004 | | | 1430 | |
| | Flansch flange | 502-025-006 | | | 1430 | |
| Festlager fixed | Fuß pedestal | 502-025-005 | 2060 | 2940 | | 1170 |
| | Flansch flange | 502-025-007 | 2060 | 2940 | | 1170 |
| Loslager simple | Fuß pedestal | 502-030-004 | | | 1980 | |
| | Flansch flange | 502-030-006 | | | 1980 | |
| Festlager fixed | Fuß pedestal | 502-030-005 | 2860 | 4200 | | 1660 |
| | Flansch flange | 502-030-007 | 2860 | 4200 | | 1660 |
| Loslager simple | Fuß pedestal | 502-040-004 | | | 2970 | |
| | Flansch flange | 502-040-006 | | | 2970 | |
| Festlager fixed | Fuß pedestal | 502-040-005 | 4500 | 7200 | | 2770 |
| | Flansch flange | 502-040-007 | 4500 | 7200 | | 2770 |

Bearbeitung von Spindelenden - Empfehlungen Screw End Machining - Recommendations



Für Festlager (Flansch- oder Stehlager)

for fixed flanged or pedestal bearings



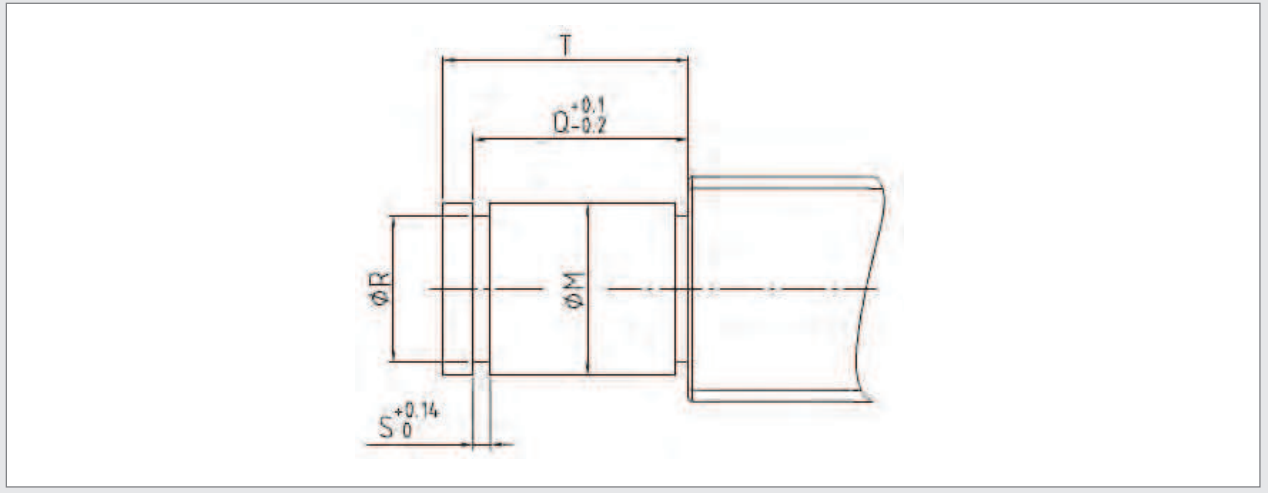
Bestell Nr. Vorauswahl Spindel-Ø | preselection screw-Ø

| Part No. | Ku | Tr | D ₁ (h6) | D ₂ | D ₃ (g6) | L ₁ | L ₂ | L ₃ | W ₁ | W ₂ |
|-------------|-------|----------|---------------------|----------------|---------------------|----------------|----------------|----------------|----------------|----------------|
| 502-010-005 | 16 | 16 | 8,0 | M10x1,0 | 10,0 | 54,0 | 15,0 | 12,0 | 2,0 | 1,2 |
| 502-010-007 | | | | | | | | | | |
| 502-012-005 | 16/20 | 18/20 | 10,0 | M12x1,0 | 12,0 | 54,0 | 15,0 | 12,0 | 3,0 | 1,8 |
| 502-012-007 | | | | | | | | | | |
| 502-015-005 | 20 | 22 | 12,0 | M15x1,0 | 15,0 | 61,0 | 20,0 | 12,0 | 4,0 | 2,5 |
| 502-015-007 | | | | | | | | | | |
| 502-017-005 | 20/25 | 24/26 | 15,0 | M17x1,0 | 17,0 | 80,0 | 27,0 | 14,0 | 5,0 | 3,0 |
| 502-017-007 | | | | | | | | | | |
| 502-020-005 | 25 | 28/30/32 | 16,0 | M20x1,0 | 20,0 | 80,0 | 27,0 | 14,0 | 5,0 | 3,0 |
| 502-020-007 | | | | | | | | | | |
| 502-025-005 | 32 | 36/40 | 20,0 | M25x1,5 | 25,0 | 101,0 | 36,0 | 18,0 | 6,0 | 3,5 |
| 502-025-007 | | | | | | | | | | |
| 502-030-005 | 40 | 44/48/50 | 25,0 | M30x1,5 | 30,0 | 114,0 | 42,0 | 24,0 | 8,0 | 4,0 |
| 502-030-007 | | | | | | | | | | |
| 502-040-005 | 50 | 60/70 | 32,0 | M40x1,5 | 40,0 | 168,0 | 70,0 | 35,0 | 10,0 | 5,0 |
| 502-040-007 | | | | | | | | | | |

Die Bearbeitung der Spindelenden führen wir selbstverständlich auch nach Ihren Zeichnungen und individuellen Wünschen aus.

Naturally, we also machine shaft ends according to your drawings and individual requirements.

Bearbeitung von Spindelenden - Empfehlungen Screw End Machining - Recommendations



Für Loslager (Flansch- oder Stehlagern)

for simple flanged or pedestal bearings

| Bestell Nr. | Vorauswahl Spindel-Ø preselection screw-Ø | | ØM [g6] | Q | ØR | S | T |
|-------------|---|----------|---------|-------|------|------|------|
| Part No. | Ku | Tr | | | | | |
| 502-008-004 | 16 | 16 | 8,0 | 7,90 | 7,6 | 0,90 | 11,0 |
| 502-008-006 | | | | | | | |
| 502-010-004 | 16/20 | 18/20 | 10,0 | 9,15 | 9,6 | 1,15 | 12,0 |
| 502-010-006 | | | | | | | |
| 502-015-004 | 20 | 22 | 15,0 | 10,15 | 14,3 | 1,15 | 12,0 |
| 502-015-006 | | | | | | | |
| 502-017-004 | 20/25 | 24/26 | 17,0 | 13,15 | 16,2 | 1,15 | 16,0 |
| 502-017-006 | | | | | | | |
| 502-020-004 | 25 | 28/30/32 | 20,0 | 13,35 | 19,0 | 1,35 | 16,0 |
| 502-020-006 | | | | 15,36 | | | 18,0 |
| 502-025-004 | 32 | 36/40 | 25,0 | 16,35 | 23,9 | 1,35 | 20,0 |
| 502-025-006 | | | | | | | |
| 502-030-004 | 40 | 44/48/50 | 30,0 | 17,75 | 28,6 | 1,75 | 20,0 |
| 502-030-006 | | | | | | | |
| 502-040-004 | 50 | 60/70 | 40,0 | 19,75 | 38,0 | 1,75 | 25,0 |
| 502-040-006 | | | | | | | |

Die Bearbeitung der Spindelenden führen wir selbstverständlich auch nach Ihren Zeichnungen und individuellen Wünschen aus.

Naturally, we also machine shaft ends according to your drawings and individual requirements.