



# Lagereinheiten für Spindeln

## Support Units for Screws

Lagerprogramm

Stock Programme

Inhalt

Content

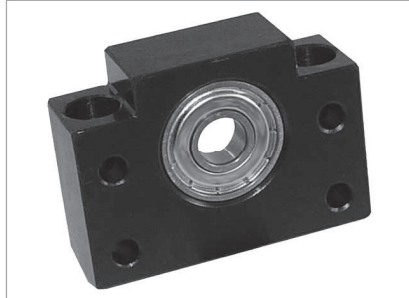
Festlager - Stehlager-Ausführung  
Fixed Support Units - Pedestal Type

• Seiten | pages G 1



Loslager - Stehlager-Ausführung  
Simple Support Units - Pedestal Type

• Seiten | pages G 2



Festlager - Flansch-Ausführung  
Fixed Support Units - Flange Type

• Seiten | pages G 3



Loslager - Flansch-Ausführung  
Simple Support Units - Flange Type

• Seiten | pages G 4



Technische Informationen  
Technical Information

• Seiten | pages G 5



Bearbeitung von Spindelenden  
Empfehlungen  
Screw End Machining  
Recommendations

• Seiten | pages G 6 - G 7



# Lagereinheiten für Spindeln Support Units for Screws

## Sonderanfertigungen

## Custom Made Solutions

### Inhalt

### Content

Um unsere Lagereinheiten für Spindeln sofort einsetzen zu können, bearbeiten wir Spindeln montagefertig:

In order to use our support units for screws immediately, we offer the machining of shaft ends, ready for assembly:

#### Spindelendenbearbeitung

Trapez- sowie Kugelgewindespindeln liefern wir auf Wunsch einbaufertig bearbeitet. Die Spindelenden werden passend zu unserem Stehlager- und Flanschlager-Sortiment entsprechend den Ausführungen auf den Seiten G 6 - G 7 bearbeitet.

#### Machined Shaft Ends

On request, trapezoidal and ball screw spindles are available ready for installation. The machining of shaft ends corresponds to the designs on pages G 6 - G 7 to suit our range of pedestal and flange support units.

#### Spindelendenbearbeitung

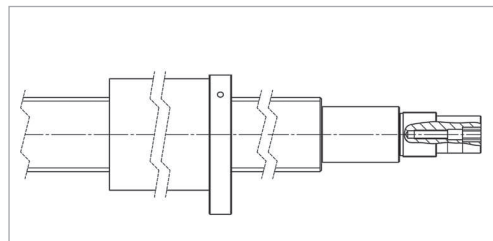
Die Bearbeitung der Spindelenden führen wir selbstverständlich auch nach Ihren Zeichnungen und individuellen Wünschen aus

#### Machined Shaft Ends

Naturally, we also machine shaft ends according to your drawings and individual requirements.

Gerne erhalten wir Ihre Anfrage.

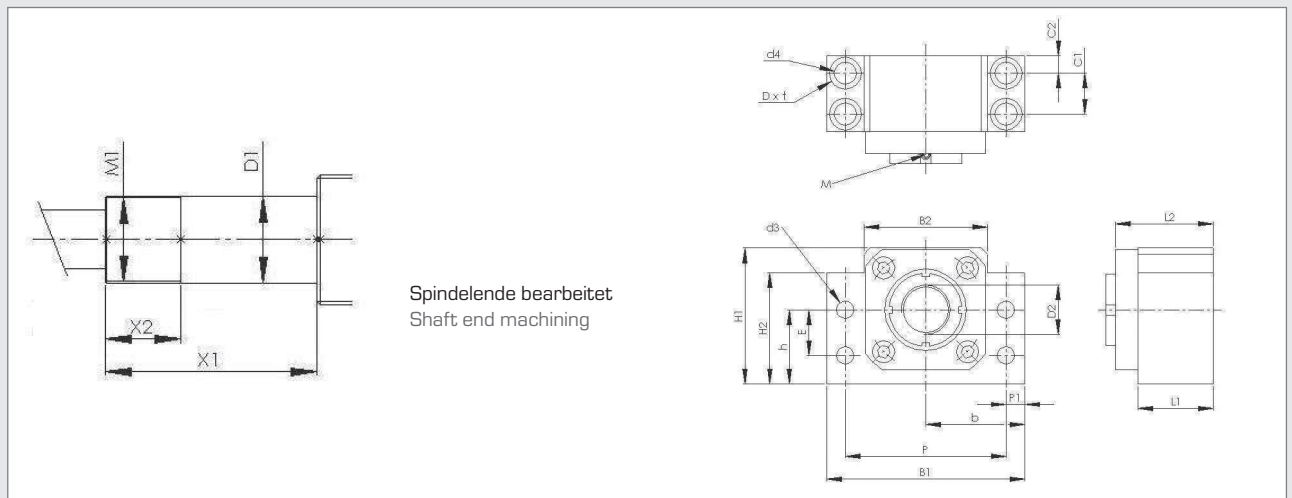
We would be pleased to receive your inquiry.



Unsere Konstrukteure beraten Sie gerne bei der Realisierung Ihrer Anwendung - Fordern Sie uns heraus!

We offer more than competitive prices - contact our engineering department!

## Festlager für den Präzisionsbereich Fixed Support Units - Precision Range



Stehlager

pedestal type

Wellen-Ø D <sub>1</sub> Shaft-Ø D <sub>1</sub>	L <sub>1</sub>	L <sub>2</sub>	M	C <sub>1</sub>	C <sub>2</sub>	H <sub>1</sub>	H <sub>2</sub>	h ±0,02	E	B <sub>1</sub>	B <sub>2</sub>	P	P <sub>1</sub> b ±0,02	Bestell Nr. Part No.	
10	25	31	M3	13	6	39	32,5	22	15	60	34	46	7	30	502-010-005
12	25	31	M3	13	6	43	35	25	18	60	35	46	7	30	502-012-005
15	27	33	M3	15	6	48	38	28	18	70	40	54	8	35	502-015-005
17	35	43	M4	19	8	64	55	39	28	86	50	68	9	43	502-017-005
20	35	43	M4	19	8	60	50	34	22	88	52	70	9	44	502-020-005
25	42	54	M5	22	10	80	70	48	33	106	64	85	10,5	53	502-025-005
30	45	59	M6	23	11	89	78	51	33	128	76	102	13	64	502-030-005
35	50	64	M8	26	12	96	79	52	35	140	88	114	13	70	502-035-005
40	61	79	M10	33	14	110	90	60	37	160	100	130	15	80	502-040-005

Wellen-Ø D <sub>1</sub> Shaft-Ø D <sub>1</sub>	d <sub>3</sub>	d <sub>4</sub>	D	t	D <sub>2</sub>	X <sub>1</sub>	X <sub>2</sub>	M <sub>1</sub>	Für Spindeldurchm. For ballscrew diam.	verbautes Doppellager Bearing set used	Bestell Nr. Part No.
10	5,5	6,6	11	5	10	39	12	M10x1,0	10, 12, 14	7000ADFC8P5	502-010-005
12	5,5	6,6	11	6,5	12	39	12	M12x1,0	14, 15, 16	7001ADFC8P5	502-012-005
15	5,5	6,6	11	6,5	15	41	12	M15x1,0	20	7002ADFC8P5	502-015-005
17	6,6	9	14	8,5	17	53	14	M17x1,0	20, 25	7203ADFC8P5	502-017-005
20	6,6	9	14	8,5	20	53	14	M20x1,0	25, 28, 32	7004ADFC8P5	502-020-005
25	9	11	17,5	11	25	65	18	M25x1,5	38	7205ADFC8P5	502-025-005
30	11	14	20	13	30	72	24	M30x1,5	40, 45	7206ADFC8P5	502-030-005
35	11	14	20	13	35	83	28	M35x1,5	45	7207ADFC8P5	502-035-005
40	14	18	26	17,5	40	98	35	M40x1,5	50	7208ADFC8P5	502-040-005

Mit paarweise verbauten Schrägkugellagern für eine Montage am Spindelende.

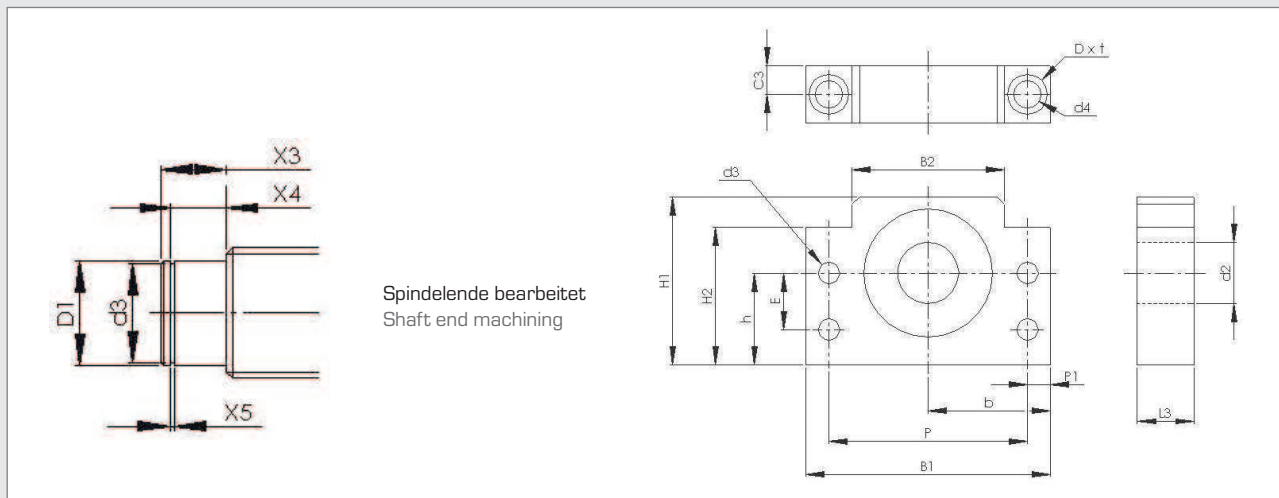
With paired precision a/c bearings for drive end mounting.

Besteht aus Lagergehäuse, Doppellager, Abdeckung, Abstandshalter, Dichtung, Sicherungsmutter und Feststellschraube.

Contains bearing housing, bearing set, cover, spacer, seal, locknut and setscrew.

# Loslager für den Präzisionsbereich

## Simple Support Units - Precision Range



Stehlager

pedestal type



Wellen-Ø D <sub>1</sub> Shaft-Ø D <sub>1</sub>	H <sub>1</sub>	H <sub>2</sub> h ±0,02	E	B <sub>1</sub>	B <sub>2</sub>	P	P <sub>1</sub> b ±0,02	Für Spindeldurchmesser For ballscrew diameter	Bestell Nr. Part No.
8	39	32,5	22	15	60	34	46 7 30	10, 12, 14	502-008-004
10	43	35	25	18	60	35	46 7 30	14, 15, 16	502-010-004
15	48	38	28	18	70	40	54 8 35	20	502-015-004
17	64	55	39	28	86	50	68 9 43	20, 25	502-017-004
20	60	50	34	22	88	52	70 9 44	25, 28, 32	502-020-004
25	80	70	48	33	106	64	85 10,5 53	38	502-025-004
30	89	78	51	33	128	76	102 13 64	40, 45	502-030-004
35	96	79	52	35	140	88	114 13 70	45	502-035-004
40	110	90	60	37	160	100	130 15 80	50	502-040-004

Wellen-Ø D <sub>1</sub> Shaft-Ø D <sub>1</sub>	L <sub>3</sub>	d <sub>2</sub>	d <sub>3</sub>	X <sub>3</sub>	X <sub>4</sub>	X <sub>5</sub>	C <sub>3</sub>	d <sub>4</sub>	D	t	verbautes Lager Bearing used	Bestell Nr. Part No.
8	20	8	7,6	11	7,9	0,9	10	6,6	11	5	608ZZ	502-008-004
10	20	10	9,6	12	9,15	1,15	10	6,6	11	6,5	6000ZZ	502-010-004
15	20	15	14,3	12	10,15	1,15	10	6,6	11	6,5	6002ZZ	502-015-004
17	23	17	16,2	16	13,15	1,15	11,5	9	14	8,5	6203ZZ	502-017-004
20	26	20	19	16	13,35	1,35	13	9	14	8,5	6004ZZ	502-020-004
25	30	25	23,9	20	16,35	1,35	15	11	17,5	11	6205ZZ	502-025-004
30	32	30	28,6	20	17,75	1,75	16	14	20	13	6206ZZ	502-030-004
35	32	35	33	25	18,75	1,75	16	14	20	13	6207ZZ	502-035-004
40	37	40	38	25	19,75	1,75	18,5	18	26	17,5	6208ZZ	502-040-004

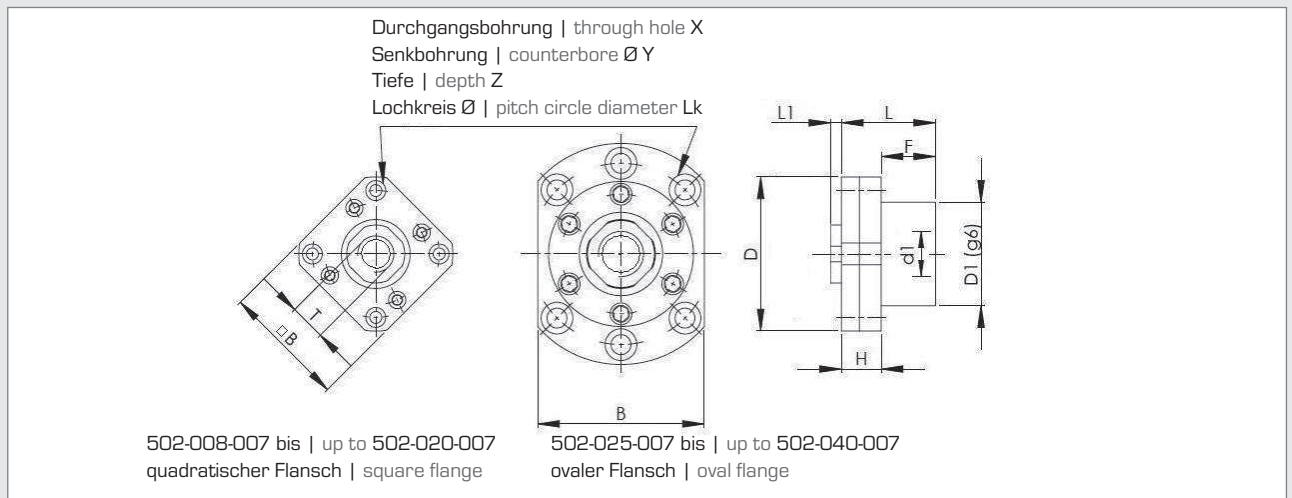
Mit einreihigem Rillenkugellager zur Montage als Loslager.

With single row radial bearing for non drive end mounting.

Besteht aus Lagergehäuse, Lager und Dichtring.

Contains bearing housing, bearing and circlip.

## Festlager für den Präzisionsbereich - Flansch-Ausführung Fixed Support Units - Precision Range - Flange type



Flanschlager

flange type

Wellen-Ø D <sub>1</sub> Shaft-Ø D <sub>1</sub>	B	T	Ø Lk	Anz. Bohr. Holes	X	Y	Z	D	D <sub>1</sub>	L	L <sub>1</sub>	F	H	Bestell Nr. Part No.
10	42	M10x1	42	4	4,5	8	5	52	34	28	8	17	11	502-010-007
12	44	M12x1	44	4	4,5	8	5	54	36	28	8	17	11	502-012-007
15	52	M15x1	50	4	5,5	9,5	6	63	40	32	8	17	15	502-015-007
17	61	M17x1	62	4	6,6	11	10	77	50	45	10	23	22	502-017-007
20	68	M20x1	70	4	6,6	11	10	85	57	52	10	30	22	502-020-007
25	92	M25x1,5	100	6	11	17,5	11	122	80	54	12	27	27	502-025-007
30	106	M30x1,5	116	6	11	17,5	11	138	90	59	12	30	29	502-030-007
40	128	M40x1,5	150	8	14	20	13	176	120	79	19	43	36	502-040-007

Wellen-Ø D <sub>1</sub> Shaft-Ø D <sub>1</sub>	Für Spindeldurchmesser For ballscrew diameter	verbautes Doppellager Bearing set used	Bestell Nr. Part No.
10	10, 12, 14	7000ADFC8P5	502-010-007
12	14, 15, 16	7001ADFC8P5	502-012-007
15	20	7002ADFC8P5	502-015-007
17	20, 25	7203ADFC8P5	502-017-007
20	25, 28, 32	7004ADFC8P5	502-020-007
25	38	7205ADFC8P5	502-025-007
30	40, 45	7206ADFC8P5	502-030-007
40	50	7208ADFC8P5	502-040-007

Mit paarweise verbaute Schrägkugellagern  
für eine Montage am Spindelende.

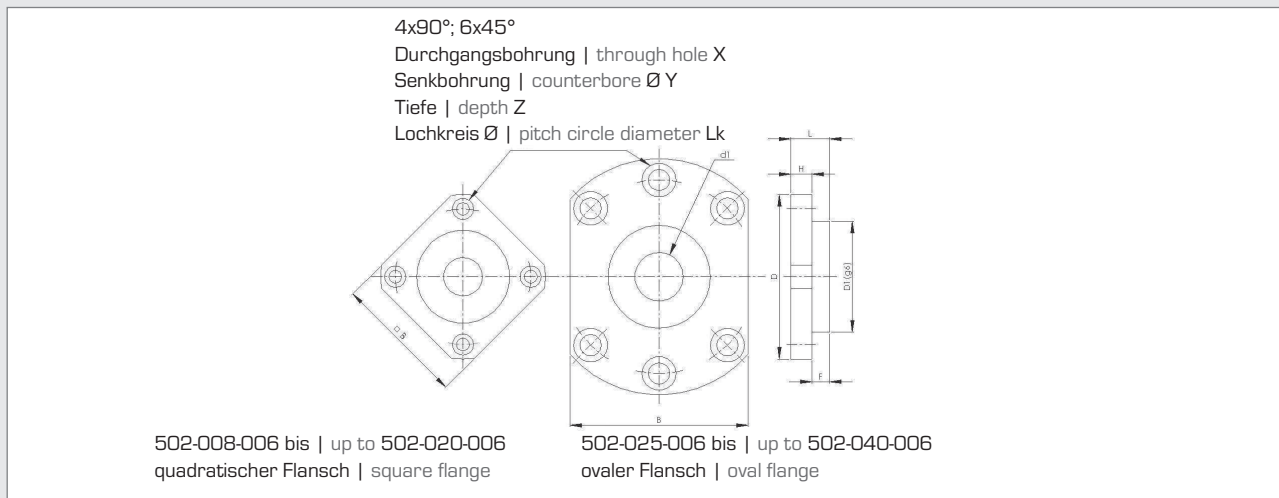
With paired precision a/c bearings for  
drive end mounting.

Besteht aus Lagergehäuse, Doppellager, Abdeckung, Abstandshalter, Dichtung, Sicherungsmutter und Feststellschraube.

Contains bearing housing, bearing set, cover  
spacer, seal, locknut and setscrew.

# Loslager für den Präzisionsbereich - Flansch-Ausführung

## Simple Support Units - Precision Range - Flange type



Flanschlager

flange type



Wellen-Ø D <sub>1</sub> Shaft-Ø D <sub>1</sub>	B	Ø Lk <sub>1</sub>	Anz. Bohr. Holes	X	Y	Z	D	D <sub>1</sub> (g6)	L	F	H	Bestell Nr. Part No.
8	35	35	4	3,4	6,5	4	43	28	12	5	7	502-008-006
10	42	42	4	4,5	8	4	52	34	15	8	7	502-010-006
15	52	50	4	5,5	9,5	6	63	40	17	8	9	502-015-006
17	61	62	4	6,6	11	6,5	77	50	20	9	11	502-017-006
20	68	70	4	6,6	11	6,5	85	57	20	9	11	502-020-006
25	92	100	6	11	17,5	11	122	80	30	15	15	502-025-006
30	106	116	6	11	17,5	11	138	90	32	17	15	502-030-006
40	128	150	8	14	20	13	176	120	36	18	18	502-040-006

Wellen-Ø D <sub>1</sub> Shaft-Ø D <sub>1</sub>	verbautes Lager Bearing used	Für Spindeldurchmesser For ballscrew diameter	Bestell Nr. Part No.
8	608ZZ	10, 12, 14	502-008-006
10	6000ZZ	14, 15, 16	502-010-006
15	6002ZZ	20	502-015-006
17	6203ZZ	20, 25	502-017-006
20	6004ZZ	25, 28, 32	502-020-006
25	6205ZZ	38	502-025-006
30	6206ZZ	40, 45	502-030-006
40	6208ZZ	50	502-040-006

Mit einreihigem Rillenkugellager zur Montage als Loslager:

With single row radial bearing for non drive end mounting.

Besteht aus Lagergehäuse, Lager und Dichtring.

Contains bearing housing, bearing and circlip.

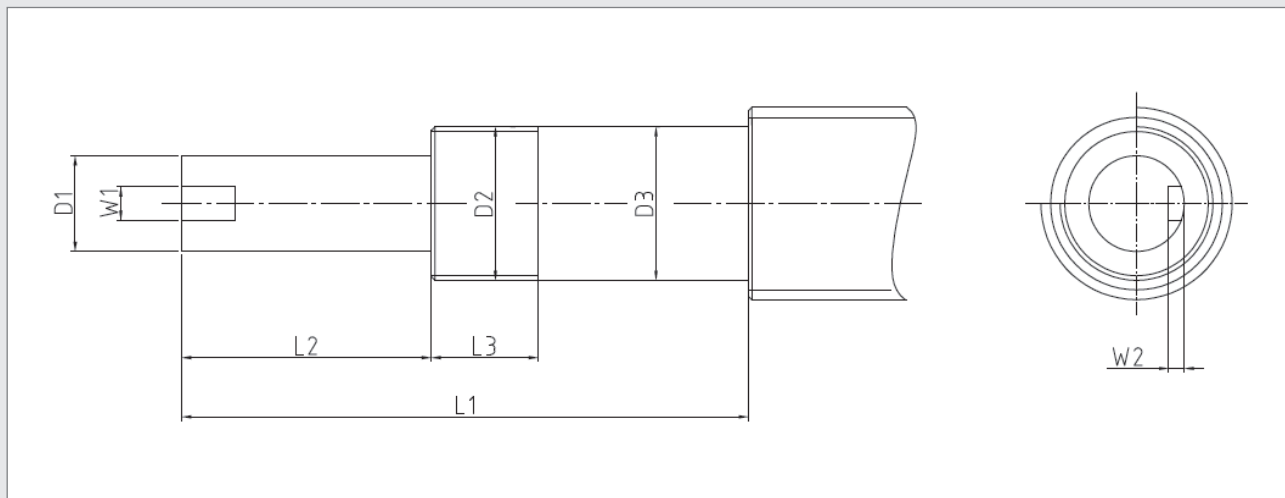
## Technische Information

### Technical information

Lagerung	Bauart	Bestell Nr.	Tragzahl [kgf]		Radiale Last [kgf]	Maximale axiale
Support type	Design	Part No.	dynamisch C <sub>a</sub>	statisch C <sub>0</sub>	dynamisch	Nenn-Last [kgf]
			Axial load rating [kgf]		Radial load [kgf]	Max. usable axial
			dynamic C <sub>a</sub>	static C <sub>0</sub>	dynamic	load [kgf]
Loslager   simple	Fuß   pedestal	502-008-004			335	
	Flansch   flange	502-008-006			335	
Festlager   fixed	Fuß   pedestal	502-010-005	620	640		314
	Flansch   flange	502-010-007	620	640		314
Loslager   simple	Fuß   pedestal	502-010-004			465	
	Flansch   flange	502-010-006			465	
Festlager   fixed	Fuß   pedestal	502-012-005	680	760		331
	Flansch   flange	502-012-007	680	760		331
Loslager   simple	Fuß   pedestal	502-015-004			570	
	Flansch   flange	502-015-006			570	
Festlager   fixed	Fuß   pedestal	502-015-005	775	970		407
	Flansch   flange	502-015-007	775	970		407
Loslager   simple	Fuß   pedestal	502-017-004			975	
	Flansch   flange	502-017-006			975	
Festlager   fixed	Fuß   pedestal	502-017-005	1400	1670		595
	Flansch   flange	502-017-007	1400	1670		595
Loslager   simple	Fuß   pedestal	502-020-004			955	
	Flansch   flange	502-020-006			1300	
Festlager   fixed	Fuß   pedestal	502-020-005	1300	1730		770
	Flansch   flange	502-020-007	1830	2360		970
Loslager   simple	Fuß   pedestal	502-025-004			1430	
	Flansch   flange	502-025-006			1430	
Festlager   fixed	Fuß   pedestal	502-025-005	2060	2940		1170
	Flansch   flange	502-025-007	2060	2940		1170
Loslager   simple	Fuß   pedestal	502-030-004			1980	
	Flansch   flange	502-030-006			1980	
Festlager   fixed	Fuß   pedestal	502-030-005	2860	4200		1660
	Flansch   flange	502-030-007	2860	4200		1660
Loslager   simple	Fuß   pedestal	502-040-004			2970	
	Flansch   flange	502-040-006			2970	
Festlager   fixed	Fuß   pedestal	502-040-005	4500	7200		2770
	Flansch   flange	502-040-007	4500	7200		2770

## Bearbeitung von Spindelenden - Empfehlungen

### Screw End Machining - Recommendations



Für Festlager (Flansch- oder Stehlager)

for fixed flanged or pedestal bearings

Bestell Nr. Vorauswahl Spindel-Ø | preselection screw-Ø

Part No.	Ku	Tr	D <sub>1</sub> (h6)	D <sub>2</sub>	D <sub>3</sub> (g6)	L <sub>1</sub>	L <sub>2</sub>	L <sub>3</sub>	W <sub>1</sub>	W <sub>2</sub>
502-010-005	16	16	8,0	M10x1,0	10,0	54,0	15,0	12,0	2,0	1,2
502-010-007										
502-012-005	16/20	18/20	10,0	M12x1,0	12,0	54,0	15,0	12,0	3,0	1,8
502-012-007										
502-015-005	20	22	12,0	M15x1,0	15,0	61,0	20,0	12,0	4,0	2,5
502-015-007										
502-017-005	20/25	24/26	15,0	M17x1,0	17,0	80,0	27,0	14,0	5,0	3,0
502-017-007										
502-020-005	25	28/30/32	16,0	M20x1,0	20,0	80,0	27,0	14,0	5,0	3,0
502-020-007										
502-025-005	32	36/40	20,0	M25x1,5	25,0	101,0	36,0	18,0	6,0	3,5
502-025-007										
502-030-005	40	44/48/50	25,0	M30x1,5	30,0	114,0	42,0	24,0	8,0	4,0
502-030-007										
502-040-005	50	60/70	32,0	M40x1,5	40,0	168,0	70,0	35,0	10,0	5,0
502-040-007										

G



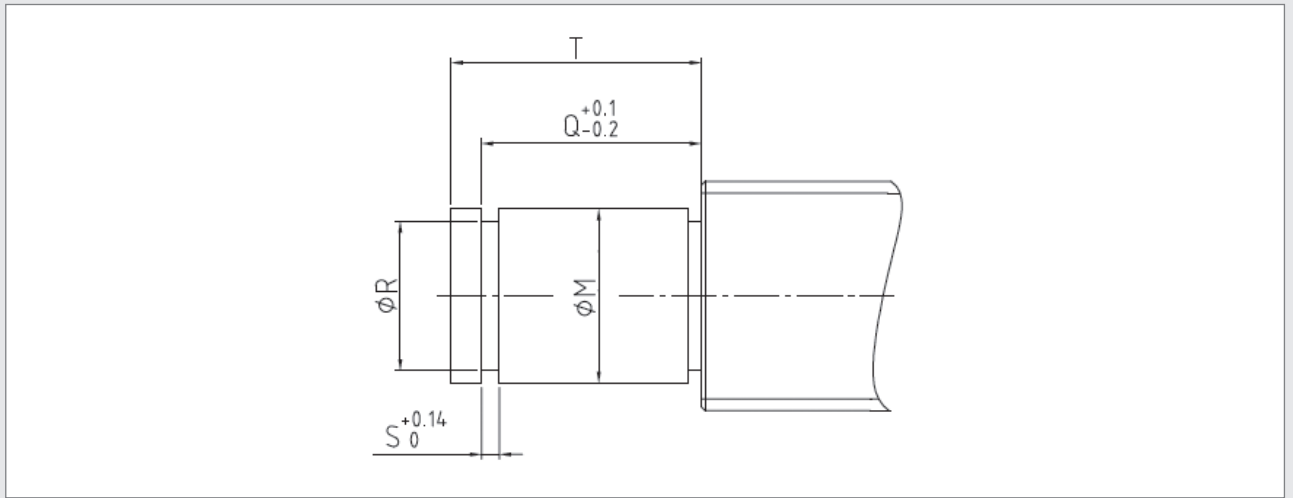
Die Bearbeitung der Spindelenden führen wir selbstverständlich auch nach Ihren Zeichnungen und individuellen Wünschen aus.

Naturally, we also machine shaft ends according to your drawings and individual requirements.



## Bearbeitung von Spindelenden - Empfehlungen

### Screw End Machining - Recommendations



Für Loslager (Flansch- oder Stehlager)

for simple flanged or pedestal bearings

Bestell Nr.	Vorauswahl Spindel-Ø   preselection screw-Ø							
Part No.	Ku	Tr	ØM (g6)	Q	ØR	S	T	
502-008-004	16	16	8,0	7,90	7,6	0,90	11,0	
502-008-006								
502-010-004	16/20	18/20	10,0	9,15	9,6	1,15	12,0	
502-010-006								
502-015-004	20	22	15,0	10,15	14,3	1,15	12,0	
502-015-006								
502-017-004	20/25	24/26	17,0	13,15	16,2	1,15	16,0	
502-017-006								
502-020-004	25	28/30/32	20,0	13,35	19,0	1,35	16,0	
502-020-006				15,36			18,0	
502-025-004	32	36/40	25,0	16,35	23,9	1,35	20,0	
502-025-006								
502-030-004	40	44/48/50	30,0	17,75	28,6	1,75	20,0	
502-030-006								
502-040-004	50	60/70	40,0	19,75	38,0	1,75	25,0	
502-040-006								

Die Bearbeitung der Spindelenden führen wir selbstverständlich auch nach Ihren Zeichnungen und individuellen Wünschen aus.

Naturally, we also machine shaft ends according to your drawings and individual requirements.