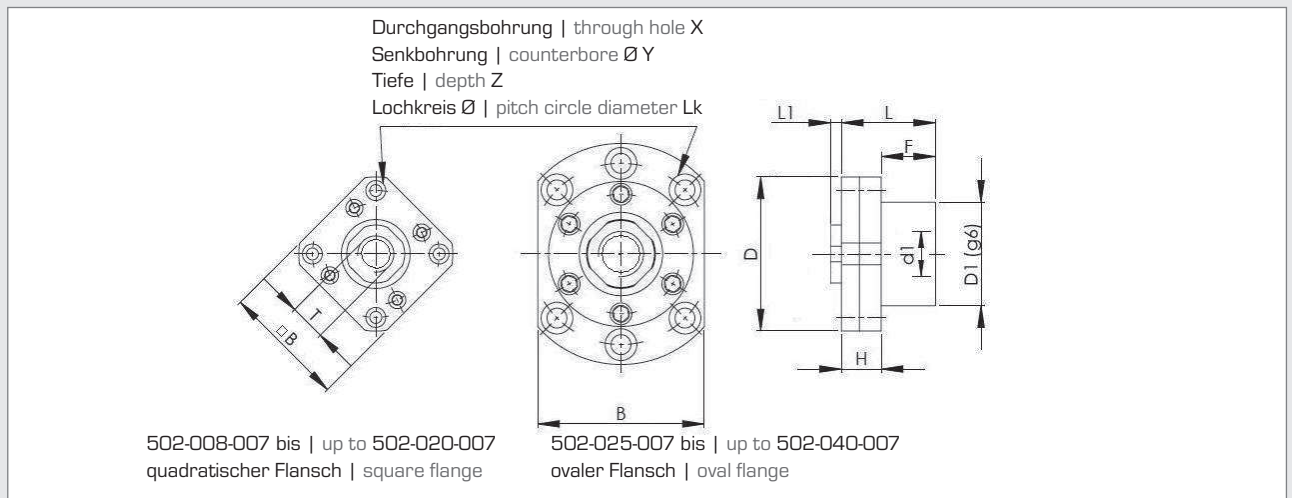


Festlager für den Präzisionsbereich - Flansch-Ausführung Fixed Support Units - Precision Range - Flange type



Flanschlager

flange type

Wellen-Ø D ₁ Shaft-Ø D ₁	B	T	Ø Lk	Anz. Bohr. Holes	X	Y	Z	D	D ₁	L	L ₁	F	H	Bestell Nr. Part No.
10	42	M10x1	42	4	4,5	8	5	52	34	28	8	17	11	502-010-007
12	44	M12x1	44	4	4,5	8	5	54	36	28	8	17	11	502-012-007
15	52	M15x1	50	4	5,5	9,5	6	63	40	32	8	17	15	502-015-007
17	61	M17x1	62	4	6,6	11	10	77	50	45	10	23	22	502-017-007
20	68	M20x1	70	4	6,6	11	10	85	57	52	10	30	22	502-020-007
25	92	M25x1,5	100	6	11	17,5	11	122	80	54	12	27	27	502-025-007
30	106	M30x1,5	116	6	11	17,5	11	138	90	59	12	30	29	502-030-007
40	128	M40x1,5	150	8	14	20	13	176	120	79	19	43	36	502-040-007

Wellen-Ø D ₁ Shaft-Ø D ₁	Für Spindeldurchmesser For ballscrew diameter	verbautes Doppellager Bearing set used	Bestell Nr. Part No.
10	10, 12, 14	7000ADFC8P5	502-010-007
12	14, 15, 16	7001ADFC8P5	502-012-007
15	20	7002ADFC8P5	502-015-007
17	20, 25	7203ADFC8P5	502-017-007
20	25, 28, 32	7004ADFC8P5	502-020-007
25	38	7205ADFC8P5	502-025-007
30	40, 45	7206ADFC8P5	502-030-007
40	50	7208ADFC8P5	502-040-007

Mit paarweise verbaute Schrägkugellagern
für eine Montage am Spindelende.

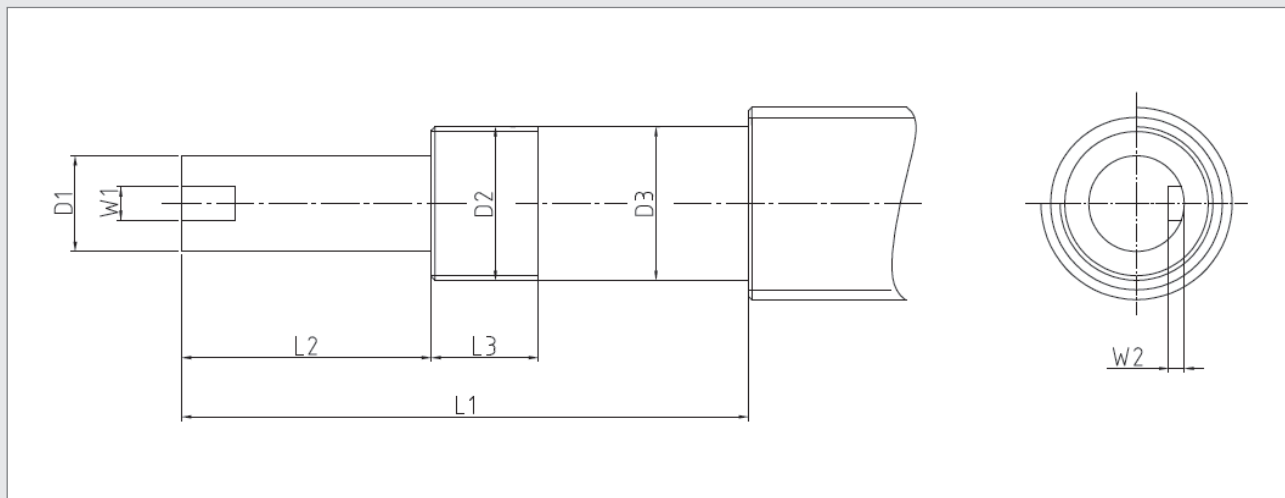
With paired precision a/c bearings for
drive end mounting.

Besteht aus Lagergehäuse, Doppellager, Abdeckung, Abstandshalter, Dichtung, Sicherungsmutter und Feststellschraube.

Contains bearing housing, bearing set, cover
spacer, seal, locknut and setscrew.

Bearbeitung von Spindelenden - Empfehlungen

Screw End Machining - Recommendations



Für Festlager (Flansch- oder Stehlager)

for fixed flanged or pedestal bearings

Bestell Nr. Vorauswahl Spindel-Ø | preselection screw-Ø

Part No.	Ku	Tr	D ₁ (h6)	D ₂	D ₃ (g6)	L ₁	L ₂	L ₃	W ₁	W ₂
502-010-005	16	16	8,0	M10x1,0	10,0	54,0	15,0	12,0	2,0	1,2
502-010-007										
502-012-005	16/20	18/20	10,0	M12x1,0	12,0	54,0	15,0	12,0	3,0	1,8
502-012-007										
502-015-005	20	22	12,0	M15x1,0	15,0	61,0	20,0	12,0	4,0	2,5
502-015-007										
502-017-005	20/25	24/26	15,0	M17x1,0	17,0	80,0	27,0	14,0	5,0	3,0
502-017-007										
502-020-005	25	28/30/32	16,0	M20x1,0	20,0	80,0	27,0	14,0	5,0	3,0
502-020-007										
502-025-005	32	36/40	20,0	M25x1,5	25,0	101,0	36,0	18,0	6,0	3,5
502-025-007										
502-030-005	40	44/48/50	25,0	M30x1,5	30,0	114,0	42,0	24,0	8,0	4,0
502-030-007										
502-040-005	50	60/70	32,0	M40x1,5	40,0	168,0	70,0	35,0	10,0	5,0
502-040-007										

G



Die Bearbeitung der Spindelenden führen wir selbstverständlich auch nach Ihren Zeichnungen und individuellen Wünschen aus.

Naturally, we also machine shaft ends according to your drawings and individual requirements.