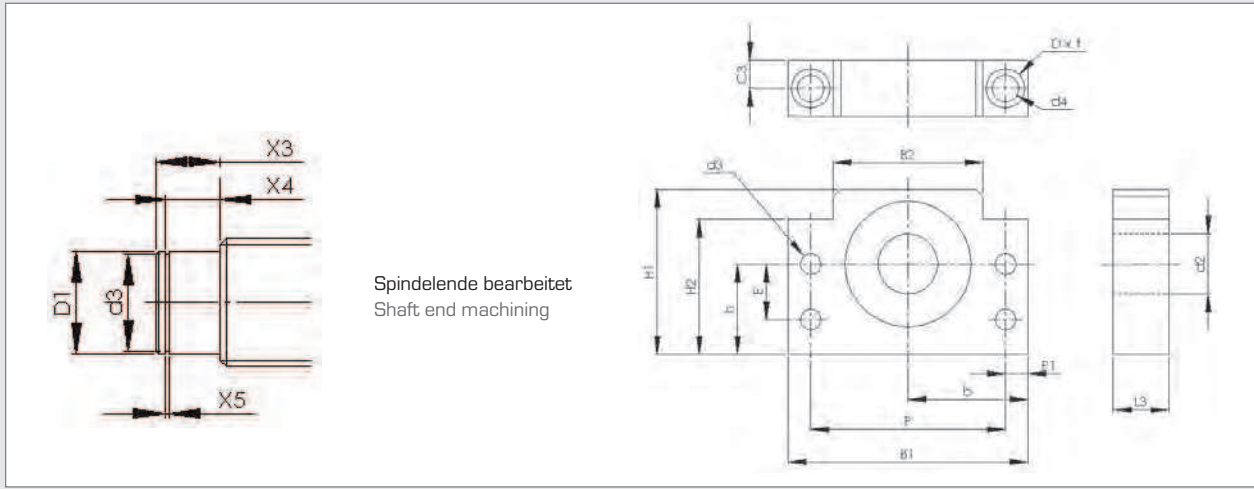


## Loslager für den Präzisionsbereich Simple Support Units - Precision Range



Stehlager

pedestal type



Wellen-Ø D <sub>1</sub> Shaft-Ø D <sub>1</sub>	H <sub>1</sub>	H <sub>2</sub> h ±0,02	E	B <sub>1</sub>	B <sub>2</sub>	P	P <sub>1</sub> b ±0,02	Für Spindeldurchmesser For ballscrew diameter	Bestell Nr. Part No.	
8	39	32,5	22	15	60	34	46	7 30	10, 12, 14	502-008-004
10	43	35	25	18	60	35	46	7 30	14, 15, 16	502-010-004
15	48	38	28	18	70	40	54	8 35	20	502-015-004
17	64	55	39	28	86	50	68	9 43	20, 25	502-017-004
20	60	50	34	22	88	52	70	9 44	25, 28, 32	502-020-004
25	80	70	48	33	106	64	85	10,5 53	38	502-025-004
30	89	78	51	33	128	76	102	13 64	40, 45	502-030-004
35	96	79	52	35	140	88	114	13 70	45	502-035-004
40	110	90	60	37	160	100	130	15 80	50	502-040-004

Wellen-Ø D <sub>1</sub> Shaft-Ø D <sub>1</sub>	L <sub>3</sub>	d <sub>2</sub>	d <sub>3</sub>	X <sub>3</sub>	X <sub>4</sub>	X <sub>5</sub>	C <sub>3</sub>	d <sub>4</sub>	D	t	verbautes Lager Bearing used	Bestell Nr. Part No.
8	20	8	7,6	11	7,9	0,9	10	6,6	11	5	608ZZ	502-008-004
10	20	10	9,6	12	9,15	1,15	10	6,6	11	6,5	6000ZZ	502-010-004
15	20	15	14,3	12	10,15	1,15	10	6,6	11	6,5	6002ZZ	502-015-004
17	23	17	16,2	16	13,15	1,15	11,5	9	14	8,5	6203ZZ	502-017-004
20	26	20	19	16	13,35	1,35	13	9	14	8,5	6004ZZ	502-020-004
25	30	25	23,9	20	16,35	1,35	15	11	17,5	11	6205ZZ	502-025-004
30	32	30	28,6	20	17,75	1,75	16	14	20	13	6206ZZ	502-030-004
35	32	35	33	25	18,75	1,75	16	14	20	13	6207ZZ	502-035-004
40	37	40	38	25	19,75	1,75	18,5	18	26	17,5	6208ZZ	502-040-004

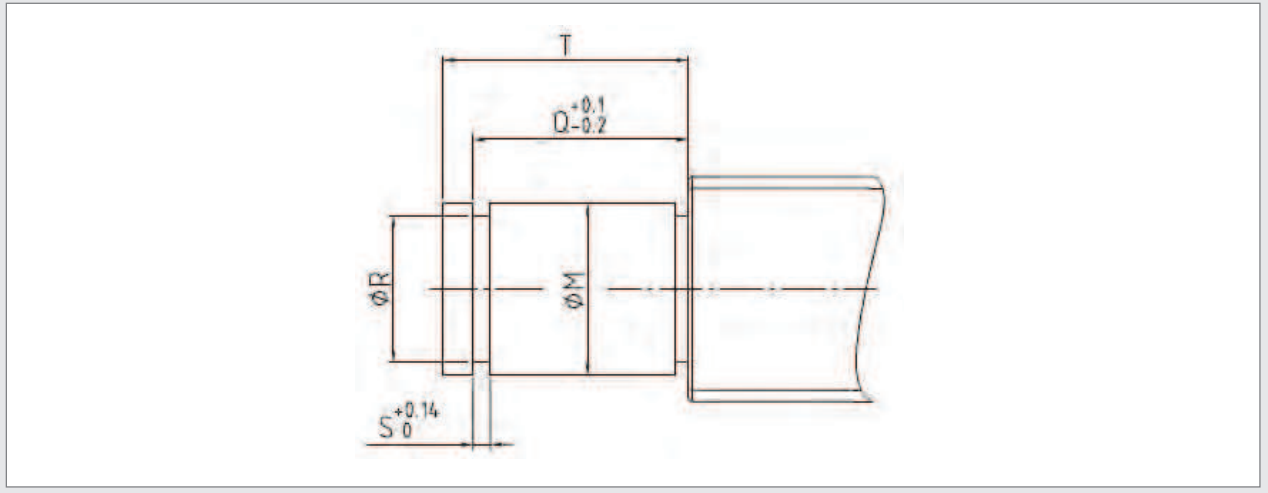
Mit einreihigem Rillenkugellager  
 zur Montage als Loslager.

With single row radial bearing for  
 non drive end mounting.

Besteht aus Lagergehäuse, Lager und Dichtring.

Contains bearing housing, bearing and circlip.

## Bearbeitung von Spindelenden - Empfehlungen Screw End Machining - Recommendations



Für Loslager (Flansch- oder Stehlagern)

for simple flanged or pedestal bearings

Bestell Nr.	Vorauswahl Spindel-Ø   preselection screw-Ø		ØM [g6]	Q	ØR	S	T
Part No.	Ku	Tr					
502-008-004	16	16	8,0	7,90	7,6	0,90	11,0
502-008-006							
502-010-004	16/20	18/20	10,0	9,15	9,6	1,15	12,0
502-010-006							
502-015-004	20	22	15,0	10,15	14,3	1,15	12,0
502-015-006							
502-017-004	20/25	24/26	17,0	13,15	16,2	1,15	16,0
502-017-006							
502-020-004	25	28/30/32	20,0	13,35	19,0	1,35	16,0
502-020-006				15,36			18,0
502-025-004	32	36/40	25,0	16,35	23,9	1,35	20,0
502-025-006							
502-030-004	40	44/48/50	30,0	17,75	28,6	1,75	20,0
502-030-006							
502-040-004	50	60/70	40,0	19,75	38,0	1,75	25,0
502-040-006							

Die Bearbeitung der Spindelenden führen wir selbstverständlich auch nach Ihren Zeichnungen und individuellen Wünschen aus.

Naturally, we also machine shaft ends according to your drawings and individual requirements.