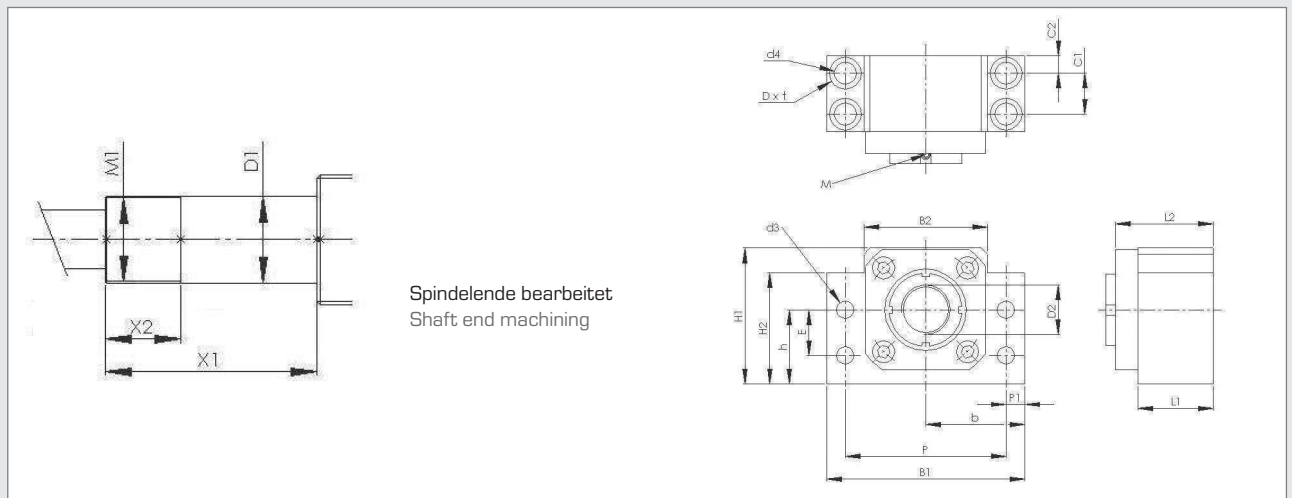


## Festlager für den Präzisionsbereich Fixed Support Units - Precision Range



Stehlager

pedestal type

Wellen-Ø D <sub>1</sub> Shaft-Ø D <sub>1</sub>	L <sub>1</sub>	L <sub>2</sub>	M	C <sub>1</sub>	C <sub>2</sub>	H <sub>1</sub>	H <sub>2</sub>	h ±0,02	E	B <sub>1</sub>	B <sub>2</sub>	P	P <sub>1</sub> b ±0,02	Bestell Nr. Part No.	
10	25	31	M3	13	6	39	32,5	22	15	60	34	46	7	30	502-010-005
12	25	31	M3	13	6	43	35	25	18	60	35	46	7	30	502-012-005
15	27	33	M3	15	6	48	38	28	18	70	40	54	8	35	502-015-005
17	35	43	M4	19	8	64	55	39	28	86	50	68	9	43	502-017-005
20	35	43	M4	19	8	60	50	34	22	88	52	70	9	44	502-020-005
25	42	54	M5	22	10	80	70	48	33	106	64	85	10,5	53	502-025-005
30	45	59	M6	23	11	89	78	51	33	128	76	102	13	64	502-030-005
35	50	64	M8	26	12	96	79	52	35	140	88	114	13	70	502-035-005
40	61	79	M10	33	14	110	90	60	37	160	100	130	15	80	502-040-005

Wellen-Ø D <sub>1</sub> Shaft-Ø D <sub>1</sub>	d <sub>3</sub>	d <sub>4</sub>	D	t	D <sub>2</sub>	X <sub>1</sub>	X <sub>2</sub>	M <sub>1</sub>	Für Spindeldurchm. For ballscrew diam.	verbautes Doppellager Bearing set used	Bestell Nr. Part No.
10	5,5	6,6	11	5	10	39	12	M10x1,0	10, 12, 14	7000ADFC8P5	502-010-005
12	5,5	6,6	11	6,5	12	39	12	M12x1,0	14, 15, 16	7001ADFC8P5	502-012-005
15	5,5	6,6	11	6,5	15	41	12	M15x1,0	20	7002ADFC8P5	502-015-005
17	6,6	9	14	8,5	17	53	14	M17x1,0	20, 25	7203ADFC8P5	502-017-005
20	6,6	9	14	8,5	20	53	14	M20x1,0	25, 28, 32	7004ADFC8P5	502-020-005
25	9	11	17,5	11	25	65	18	M25x1,5	38	7205ADFC8P5	502-025-005
30	11	14	20	13	30	72	24	M30x1,5	40, 45	7206ADFC8P5	502-030-005
35	11	14	20	13	35	83	28	M35x1,5	45	7207ADFC8P5	502-035-005
40	14	18	26	17,5	40	98	35	M40x1,5	50	7208ADFC8P5	502-040-005

Mit paarweise verbauten Schrägkugellagern  
für eine Montage am Spindelende.

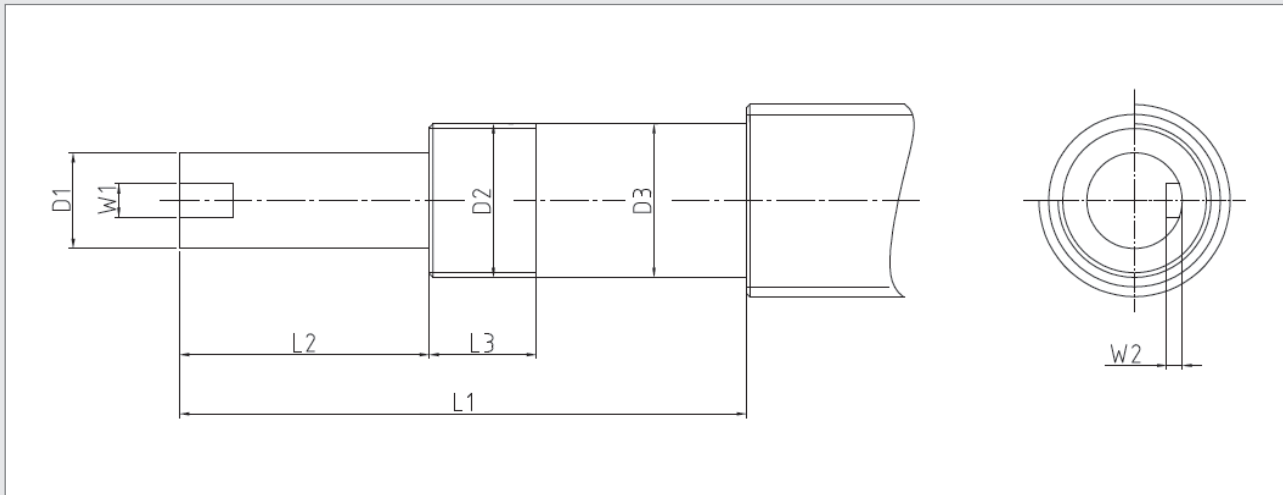
With paired precision a/c bearings for  
drive end mounting.

Besteht aus Lagergehäuse, Doppellager, Abdeckung, Abstandshalter,  
Dichtung, Sicherungsmutter und Feststellschraube.

Contains bearing housing, bearing set,  
cover, spacer, seal, locknut and setscrew.

## Bearbeitung von Spindelenden - Empfehlungen

### Screw End Machining - Recommendations



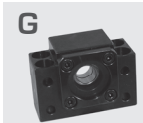
Für Festlager (Flansch- oder Stehlager)

for fixed flanged or pedestal bearings

Bestell Nr. Vorauswahl Spindel-Ø | preselection screw-Ø

Part No.	Ku	Tr	D <sub>1</sub> (h6)	D <sub>2</sub>	D <sub>3</sub> (g6)	L <sub>1</sub>	L <sub>2</sub>	L <sub>3</sub>	W <sub>1</sub>	W <sub>2</sub>
502-010-005	16	16	8,0	M10x1,0	10,0	54,0	15,0	12,0	2,0	1,2
502-010-007										
502-012-005	16/20	18/20	10,0	M12x1,0	12,0	54,0	15,0	12,0	3,0	1,8
502-012-007										
502-015-005	20	22	12,0	M15x1,0	15,0	61,0	20,0	12,0	4,0	2,5
502-015-007										
502-017-005	20/25	24/26	15,0	M17x1,0	17,0	80,0	27,0	14,0	5,0	3,0
502-017-007										
502-020-005	25	28/30/32	16,0	M20x1,0	20,0	80,0	27,0	14,0	5,0	3,0
502-020-007										
502-025-005	32	36/40	20,0	M25x1,5	25,0	101,0	36,0	18,0	6,0	3,5
502-025-007										
502-030-005	40	44/48/50	25,0	M30x1,5	30,0	114,0	42,0	24,0	8,0	4,0
502-030-007										
502-040-005	50	60/70	32,0	M40x1,5	40,0	168,0	70,0	35,0	10,0	5,0
502-040-007										

G



Die Bearbeitung der Spindelenden führen wir selbstverständlich auch nach Ihren Zeichnungen und individuellen Wünschen aus.

Naturally, we also machine shaft ends according to your drawings and individual requirements.