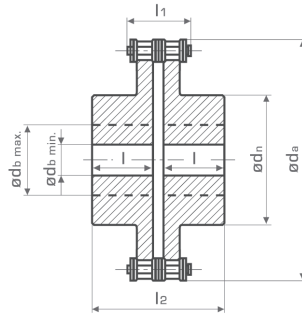


# Kettenkupplungen Chain Couplings



$M_t$ [Nm]	$n_{max}$ [min <sup>-1</sup> ]	$d_a$	$d_n$	$d_b \text{ min}$	$d_b \text{ max}$	$l$	$l_1$	$l_2$	[kg]	Bestell Nr. Part No.
34	6500	53,5	30	8	20	14	17,4	30,9	0,22	291-081-018
81	5200	63,5	45	10	28	16	27,1	37,0	0,45	291-101-018
210	4200	85,0	55	12	35	20	34,9	46,9	1,23	291-201-018
340	3200	106,5	70	14	50	30	40,3	67,9	2,20	291-301-018
520	2500	126,0	80	16	55	35	46,8	78,4	3,78	291-401-018
1420	2000	168,0	110	20	70	40	73,4	96,6	9,56	291-501-018
2750	1500	210,0	120	25	75	50	85,8	118,5	16,23	291-601-018
5200	1000	253,0	130	25	80	55	108,4	135,5	29,60	291-701-018

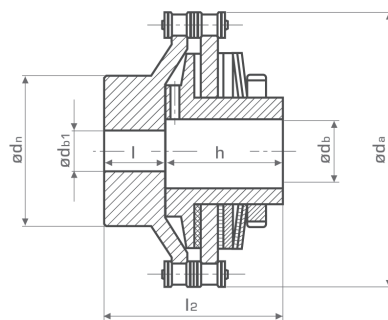
Standard-Kettenkupplungen bestehen aus 2 Standard Kettenrädern mit einseitiger Nabe, die mit einer Zweifachrollenkette nach DIN 8187 miteinander gekuppelt werden. Sie gewährleisten eine elastische Übertragung des Drehmoments. Die Verbindung kann infolge ihres einfachen Aufbaus schnell gelöst werden. Geringe Abweichungen in der Wellenflucht werden ausgeglichen. Es empfiehlt sich jedoch, diese Abweichungen möglichst klein zu halten.

Standard-Chain couplings consist of 2 Standard sprockets, which are coupled with a Duplex-Roller chain acc. to DIN 8187. WMH-Chain couplings are very easy to fit and remove. They can accommodate small variations in shaft alignment which should be kept as small as possible.

Bei der Auswahl der Kettenkupplung ist die zu übertragende Leistung mit dem Stoßbeiwert (zw. 1,0 und 4,0) zu multiplizieren und die Kupplungsgröße entspr. dem Produkt auszuwählen.

In order to select the size of coupling multiply the output by the load factor (between 1,0 and 4,0) and use this figure for selection.

# Rutschnaben-Kettenkupplungen Torque Limiter Chain Couplings



$M_t \text{ max}$ [Nm]	$n_{max}$ [min <sup>-1</sup> ]	$d_a$	$d_n$	$d_b^*$	$d_b \text{ max}$	$d_{b1}^*$	$d_{b1 \text{ max}}$	$h$	$l$	$l_2$	[kg]	Bestell Nr. Part No.
32	4500	85	40	9	24	12	26	40	16	57	0,73	293-081-005
80	3500	112	50	13	28	16	32	48	20	70	1,63	293-101-013
200	3000	134	70	18	32	16	46	60	29,5	90	3,3	293-201-032
500	2000	175	95	18	50	25	58	75	39	115	8	293-401-080
1200	1500	235	120	33	70	25	76	95	50	145	19	293-501-190

$d_b^*$ ;  $d_{b1}^*$ : Vorbohrung | pilot bore