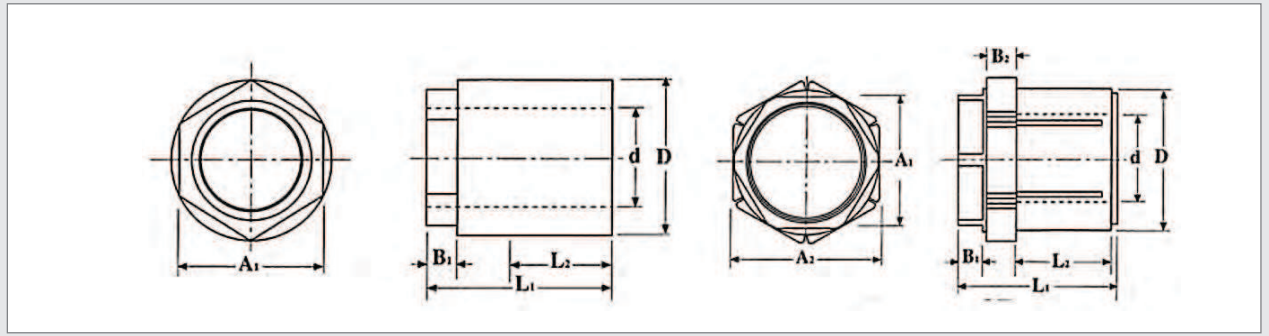


## Spannsätze Trantorques



d	D	L <sub>1</sub>	L <sub>2</sub>	A <sub>1</sub>	A <sub>2</sub>	B <sub>1</sub>	B <sub>2</sub>	M <sub>tmax</sub>	F <sub>Amax</sub>	P <sub>N</sub>	M <sub>A</sub>	[kg]	Bestell Nr. Part No.
5	16,0	19,0	9,5	13,0	-	3,0	-	12	3,2	3 585	14,1	0,014	299-005-000
6	16,0	19,0	9,5	13,0	-	3,0	-	16	3,4	3 585	14,1	0,014	299-006-000
7	19,0	22,0	11,0	16,0	-	3,0	-	20	3,5	2 550	17,0	0,014	299-007-000
8	19,0	22,0	11,0	16,0	-	3,0	-	23	4,0	2 550	17,0	0,028	299-008-000
9	19,0	22,0	11,0	16,0	-	3,0	-	26	4,1	2 550	17,0	0,028	299-009-000
10	22,5	25,5	12,5	19,0	-	5,0	-	30	4,2	1 860	19,8	0,042	299-010-000
11	22,5	25,5	12,5	19,0	-	5,0	-	34	4,2	1 860	19,8	0,042	299-011-000
12	22,5	25,5	12,5	19,0	-	5,0	-	39	4,3	1 860	19,8	0,042	299-012-000
14	25,5	28,5	16,0	22,0	-	5,0	-	44	4,4	1 240	22,6	0,056	299-014-000
15	25,5	28,5	16,0	22,0	-	5,0	-	45	4,4	1 240	22,6	0,050	299-015-000
16	25,5	28,5	16,0	22,0	-	5,0	-	50	4,5	1 240	22,6	0,056	299-016-000
17	32,0	35,0	19,0	27,0	-	6,0	-	170	8,9	5 500	80,0	0,060	299-017-000
18	38,0	38,0	19,0	32,0	38,1	8,0	8,0	265	18,1	7 590	136	0,23	299-018-001
19	38,0	38,0	19,0	32,0	38,1	8,0	8,0	282	19,9	7 590	136	0,23	299-019-001
20	45,0	47,5	21,5	38,0	44,5	11,0	9,5	290	21,0	6 480	170	0,35	299-020-001
22	45,0	47,5	21,5	38,0	44,5	11,0	9,5	315	24,1	6 480	170	0,31	299-022-001
24	45,0	47,5	21,5	38,0	44,5	11,0	9,5	380	27,2	6 480	170	0,31	299-024-001
25	45,0	47,5	21,5	38,0	44,5	11,0	9,5	390	28,7	6 480	170	0,31	299-025-001
28	51,0	57,0	25,5	46,0	50,8	13,0	14,5	495	32,6	5 380	225	0,45	299-028-001
30	51,0	57,0	25,5	46,0	50,8	13,0	14,5	580	35,4	5 380	225	0,52	299-030-001
32	51,0	57,0	25,5	46,0	50,8	13,0	14,5	680	38,2	5 380	225	0,45	299-032-001
34	60,5	70,0	38,0	50,0	60,3	14,0	13,0	710	41,0	4 480	260	0,77	299-034-001
35	60,5	70,0	38,0	50,0	60,3	14,0	13,0	725	42,4	4 480	260	0,90	299-035-001
36	60,5	70,0	38,0	50,0	60,3	14,0	13,0	750	43,8	4 480	260	0,77	299-036-001
38	60,5	70,0	38,0	50,0	60,3	14,0	13,0	790	46,6	4 480	260	0,77	299-038-001
40	67,0	79,5	43,0	60,0	66,7	14,5	17,5	900	49,7	3 790	316	1,25	299-040-001
42	67,0	79,5	43,0	60,0	66,7	14,5	17,5	1 000	53,3	3 790	316	1,05	299-042-001
45	73,0	90,5	51,0	65,0	73,0	16,0	19,0	1 170	57,5	2 900	554	1,05	299-045-001
48	73,0	90,5	51,0	65,0	73,0	16,0	19,0	1 355	62,9	2 900	554	1,36	299-048-001
50	73,0	90,5	51,0	65,0	73,0	16,0	19,0	1 510	65,7	2 900	554	1,36	299-050-001
55	80,0	95,3	54,0	70,0	79,4	16,0	20,5	1 650	67,8	2 400	600	1,70	299-055-001
60	86,0	98,4	57,2	75,0	85,7	17,5	19,0	1 740	68,7	1 930	635	2,00	299-060-001
65	92,0	103,2	60,3	82,0	92,1	17,5	20,5	1 830	69,5	1 660	680	2,40	299-065-001
70	92,0	103,2	60,3	82,0	92,1	17,5	20,5	1 920	70,4	1 660	680	2,00	299-070-001
75	100,0	108,0	63,5	90,0	98,4	19,0	20,5	2 000	71,5	1 600	750	2,72	299-075-001

### Wellen und Bohrungstoleranzen:

Bis Größe 299-015-000: ± 0.038 mm

Ab Größe 299-016-000: ± 0.067 mm

Rundlaufgenauigkeit: 0.06 mm

Temperaturbereich - 34° C bis + 200° C

Sämtliche Kontaktflächen müssen sauber und ölfrei sein

### Permissible tolerance on shaft and bore:

Up to size 299-015-000: ± 0.038 mm

From size 299-016-000: ± 0.067 mm

Concentricity 0.06 mm

Temperature limits - 34° C to + 200° C

All the surfaces of contact must be clean and free of oil

Drehmoment | max. torque

Max. Axialkraft | max. thrust

Flächenpressung - Nabe | contact pressure on hub

Anzugsmoment der Mutter | installation torque on nut

M<sub>t</sub> [Nm]

F<sub>a</sub> [kN]

P<sub>n</sub> [N/mm<sup>2</sup>]

M<sub>A</sub> [Nm]