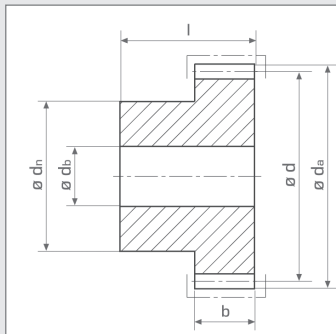


Stirnräder gefräst, induktiv gehärtet

Spur Gears with Milled Teeth Induction Hardened



Modul | module **1,0**
 geradverzahnt | straight teeth
 Eingriffswinkel | pressure angle **20°**
 induktiv gehärtet | induction hardened
 Material | material **1.0503 [C45]**

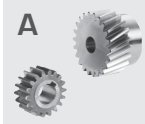
Zähnez. No. teeth	d_a	d	d_n	d_b	l	b	[kg]	Bestell Nr. Part No.
15	17,0	15,0	12	5	18	8	0,02	111-010-415
20	22,0	20,0	15	6	18	8	0,03	111-010-420
25	27,0	25,0	18	6	18	8	0,05	111-010-425
30	32,0	30,0	20	8	18	8	0,06	111-010-430
40	42,0	40,0	25	8	18	8	0,11	111-010-440
60	62,0	60,0	40	10	18	8	0,26	111-010-460

Modul | module **1,5**
 geradverzahnt | straight teeth
 Eingriffswinkel | pressure angle **20°**
 induktiv gehärtet | induction hardened
 Material | material **1.0503 [C45]**

Zähnez. No. teeth	d_a	d	d_n	d_b	l	b	[kg]	Bestell Nr. Part No.
15	25,5	22,5	18	6	25	12	0,06	111-015-415
20	33,0	30,0	20	8	25	12	0,10	111-015-420
25	40,5	37,5	25	8	25	12	0,14	111-015-425
30	48,0	45,0	30	10	25	12	0,20	111-015-430
40	63,0	60,0	40	10	25	12	0,36	111-015-440
60	93,0	90,0	60	12	25	12	0,82	111-015-460

Modul | module **1,591**
 Teilung | Pitch **5 mm**
 geradverzahnt | straight teeth
 Eingriffswinkel | pressure angle **20°**
 induktiv gehärtet | induction hardened
 Material | material **1.0503 [C45]**

Zähnez. No. teeth	d_a	d	d_n	d_b	l	b	[kg]	Bestell Nr. Part No.
15	27,0	23,9	18	6	25	12	0,06	111-016-415
20	35,0	31,8	20	8	25	12	0,10	111-016-420
25	43,0	39,8	25	8	25	12	0,14	111-016-425
30	50,9	47,7	30	10	25	12	0,20	111-016-430
40	66,8	63,6	40	10	25	12	0,36	111-016-440
60	98,6	95,5	60	12	25	12	0,82	111-016-460



Stirnräder gefräst, induktiv gehärtet Spur Gears with Milled Teeth Induction Hardened

Modul module	2,0
geradverzahnt straight teeth	
Eingriffswinkel pressure angle	20°
induktiv gehärtet induction hardened	
Material material	1.0503 [C45]

Zähnez. No. teeth	d _a	d	d _n	d _b	l	b	[kg]	Bestell Nr. Part No.
15	34,0	30,0	24	8	30	16	0,12	111-020-415
20	44,0	40,0	28	10	30	16	0,20	111-020-420
25	54,0	50,0	30	10	30	16	0,29	111-020-425
30	64,0	60,0	40	12	30	16	0,45	111-020-430
40	84,0	80,0	50	12	30	16	0,76	111-020-440
60	124,0	120,0	80	15	30	16	1,91	111-020-460

Modul module	2,5
geradverzahnt straight teeth	
Eingriffswinkel pressure angle	20°
induktiv gehärtet induction hardened	
Material material	1.0503 [C45]

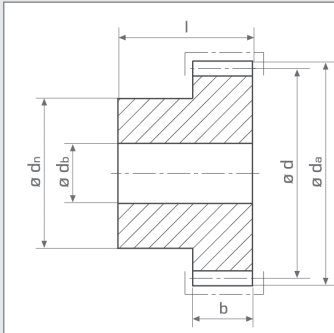
Zähnez. No. teeth	d _a	d	d _n	d _b	l	b	[kg]	Bestell Nr. Part No.
15	42,5	37,5	25	10	35	20	0,20	111-025-415
20	55,0	50,0	30	12	35	20	0,34	111-025-420
25	67,5	62,5	40	12	35	20	0,55	111-025-425
30	80,0	75,0	50	15	35	20	0,86	111-025-430
40	105,0	100,0	60	15	35	20	1,50	111-025-440
60	155,0	150,0	90	20	35	20	3,41	111-025-460

Modul module	3,0
geradverzahnt straight teeth	
Eingriffswinkel pressure angle	20°
induktiv gehärtet induction hardened	
Material material	1.0503 [C45]

Zähnez. No. teeth	d _a	d	d _n	d _b	l	b	[kg]	Bestell Nr. Part No.
15	51,0	45,0	30	12	40	25	0,38	111-030-415
20	66,0	60,0	40	15	40	25	0,60	111-030-420
25	81,0	75,0	50	15	40	25	0,96	111-030-425
30	96,0	90,0	60	20	40	25	1,45	111-030-430
40	126,0	120,0	80	20	40	25	2,68	111-030-440
60	186,0	180,0	-	25	-	25	4,84	110-030-460

Stirnräder gefräst, induktiv gehärtet

Spur Gears with Milled Teeth Induction Hardened



Modul module	3,183
Teilung Pitch	10mm
geradverzahnt straight teeth	
Eingriffswinkel pressure angle	20°
induktiv gehärtet induction hardened	
Material material	1.0503 [C45]

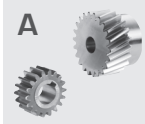
Zähnez. No. teeth	d_a	d	d_n	d_b	l	b	[kg]	Bestell Nr. Part No.
15	54,1	47,7	30	12	40	25	0,38	111-031-415
20	70,0	63,7	40	15	40	25	0,60	111-031-420
25	85,9	79,6	50	15	40	25	0,95	111-031-425
30	101,9	95,5	60	20	40	25	1,45	111-031-430
40	133,7	127,3	80	20	40	25	2,68	111-031-440
60	197,3	191,0	-	25	-	25	4,84	110-031-460

Modul module	4,0
geradverzahnt straight teeth	
Eingriffswinkel pressure angle	20°
induktiv gehärtet induction hardened	
Material material	1.0503 [C45]

Zähnez. No. teeth	d_a	d	d_n	d_b	l	b	[kg]	Bestell Nr. Part No.
15	68,0	60,0	45	15	50	32	0,80	111-040-415
20	88,0	80,0	50	20	50	32	1,39	111-040-420
25	108,0	100,0	60	20	50	32	2,22	111-040-425
30	128,0	120,0	80	25	50	32	3,29	111-040-430
40	168,0	160,0	-	25	-	32	4,92	110-040-440
60	248,0	240,0	-	30	-	32	11,06	110-040-460

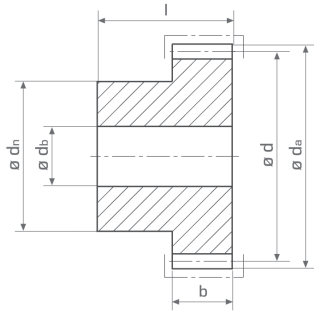
Modul module	5,0
geradverzahnt straight teeth	
Eingriffswinkel pressure angle	20°
induktiv gehärtet induction hardened	
Material material	1.0503 [C45]

Zähnez. No. teeth	d_a	d	d_n	d_b	l	b	[kg]	Bestell Nr. Part No.
15	85,0	75,0	50	20	60	40	1,50	111-050-415
20	110,0	100,0	70	25	60	40	2,61	111-050-420
25	135,0	125,0	80	25	60	40	4,30	111-050-425
30	160,0	150,0	-	30	-	40	5,25	110-050-430
40	210,0	200,0	-	30	-	40	9,58	110-050-440
60	310,0	300,0	-	40	-	40	21,60	110-050-460



Stirnräder gefräst, induktiv gehärtet

Spur Gears with Milled Teeth Induction Hardened



Modul | module **6,0**
 geradverzahnt | straight teeth
 Eingriffswinkel | pressure angle **20°**
 induktiv gehärtet | induction hardened
 Material | material **1.0503 [C45]**

Zähnez. No. teeth	d_a	d	d_n	d_b	l	b	[kg]	Bestell Nr. Part No.
15	102,0	90,0	60	25	70	48	2,56	111-060-415
20	132,0	120,0	70	25	70	48	4,60	111-060-420
25	162,0	150,0	80	30	70	48	7,02	111-060-425
30	192,0	180,0	-	30	-	48	9,23	110-060-430
40	252,0	240,0	-	30	-	48	16,61	110-060-440
60	372,0	360,0	-	40	-	48	37,70	110-060-460

Modul | module **8,0**
 geradverzahnt | straight teeth
 Eingriffswinkel | pressure angle **20°**
 induktiv gehärtet | induction hardened
 Material | material **1.0503 [C45]**

Zähnez. No. teeth	d_a	d	d_n	d_b	l	b	[kg]	Bestell Nr. Part No.
15	136,0	120,0	80	25	95	64	7,24	111-080-415
20	176,0	160,0	100	30	95	64	12,80	111-080-420
25	216,0	200,0	125	30	95	64	21,50	111-080-425
30	256,0	240,0	-	30	-	64	39,00	110-080-430
40	336,0	320,0	-	40	-	64	52,50	110-080-440
60	496,0	480,0	-	50	-	64	72,50	110-080-460

Bitte beachten: Diese Serie läuft aus - bitte nicht für Neukonstruktionen verwenden.
 Please notice: This series is phasing out - please do not use for new construction.

Modul | module **8,0**
 geradverzahnt | straight teeth
 Eingriffswinkel | pressure angle **20°**
 induktiv gehärtet | induction hardened
 Material | material **1.0503 [C45]**

Zähnez. No. teeth	d_a	d	d_n	d_b	l	b	[kg]	Bestell Nr. Part No.
15	136,0	120,0	90	40	120	80	7,70	116-080-415
20	176,0	160,0	120	40	120	80	12,20	116-080-420
25	216,0	200,0	150	40	120	80	23,80	116-080-425