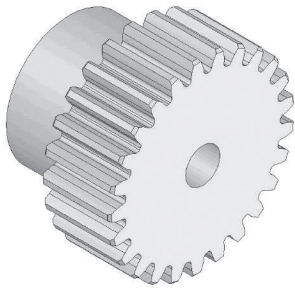




Masterräder

Master-Gears



Ausführungen | type

Stahl | steel **1.7131**
[16MnCr5]aufgekocht | carburized
Zähne induktiv gehärtet
teeth induction hardened**60 HRC**Verzahnung geschliffen | ground teeth
geradeverzahnt oder**19° 31' 42''**schrägverzahnt linkssteigend
straight teeth or

helical, left hand, helix angle

Eingriffswinkel | pressure angle

20°

Verzahnungsqualität | toothing quality

6 e25

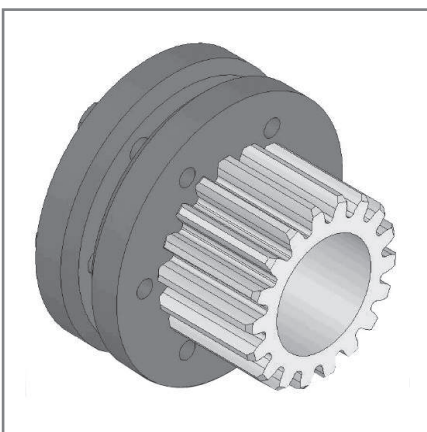
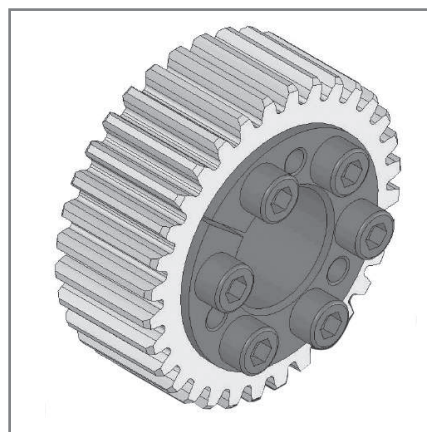
Lieferprogramm: Modul 2 - 6

Product range: module 2 - 6

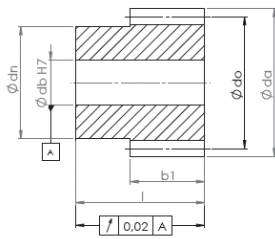
Die Masterräder haben gehärtete und geschliffene Zähne. Die Nabe und die Bohrung werden entsprechend dem Einsatz noch weiterbearbeitet. Dadurch erreichen wir kürzere Lieferzeiten und ein breiteres Spektrum an Anwendungsmöglichkeiten.

The teeth of the master-gears are case-hardened and ground. The hub and the bore will be machined according to the operating range. Thereby the delivery time is shorter and the spectrum of applications will be enlarged.

Beispiele | examples

mit Schrumpfscheibe (siehe Seite K 16)
with shrink discs (see page K 16)mit Innenspannsatz (siehe Kapitel K)
with locking assemblies (see chapter K)

Masterräder, geschliffen, geradzahnt Master-Gears, Ground, Straight Teeth



Verzahnungsqualität | toothing quality **6 e25**

aufgekohlt und
Zähne induktiv gehärtet **60 HRC**

carburized and
teeth induction hardened

geradzahnt | straight teeth **20°**

Eingriffswinkel | pressure angle

Material | material **1.7131
[16MnCr5]**

Modul | module 2,0

Zähnez. No. teeth	d_0	d_a	d_b H7	**	b_1	d_n	l	Bestell Nr. Part No.
18	36,0	40,0	18	(14)	25	30	47	117-020-018
20	40,0	44,0	18	(14)	25	30	47	117-020-020
22	44,0	48,0	18	(14)	25	36	47	117-020-022
25	50,0	54,0	18	(14)	25	44	53	117-020-025
28	56,0	60,0	18	(14)	25	50	53	117-020-028
30	60,0	64,0	24	(16)	25	54	53	117-020-030
32	64,0	68,0	24	(16)	25	55	53	117-020-032
36	72,0	76,0	24	(16)	25	65	53	117-020-036
40	80,0	84,0	24	(16)	25	68	53	117-020-040

Modul | module 3,0

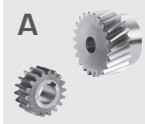
Zähnez. No. teeth	d_0	d_a	d_b H7	**	b_1	d_n	l	Bestell Nr. Part No.
18	54,0	60,0	24	(18)	30	45	52	117-030-018
20	60,0	66,0	24	(18)	30	48	52	117-030-020
22	66,0	72,0	24	(18)	30	55	52	117-030-022
25	75,0	81,0	24	(18)	30	62	58	117-030-025
28	84,0	90,0	24	(18)	30	68	58	117-030-028
30	90,0	96,0	24		30	68	58	117-030-030
32	96,0	102,0	24		30	68	58	117-030-032
36	108,0	114,0	24		30	68	58	117-030-036

** Bitte beachten:

Bohrungsdurchmesser der Masterräder-Serie werden überarbeitet
(bisherige Durchmesser-Werte in Klammern).

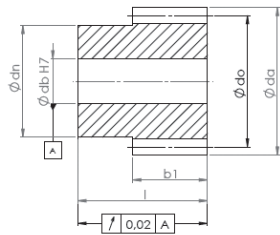
** Please note:

Bore diameters of the master-gear series are revised
(previous diameter values in brackets).



Masterräder, geschliffen, geradverzahnt

Master-Gears, Ground, Straight Teeth



Verzahnungsqualität | toothing quality **6 e25**

aufgekohlt und
Zähne induktiv gehärtet
carburized and
teeth induction hardened **60 HRC**

geradeverzahnt | straight teeth
Eingriffswinkel | pressure angle **20°**

Material | material **1.7131
[16MnCr5]**

Modul | module 4,0

Zähnez. No. teeth	d_o	d_a	d_b^{H7}	b_1	d_n	l	Bestell Nr. Part No.
18	72,0	80,0	24	40	62	73	117-040-018
20	80,0	88,0	24	40	62	73	117-040-020
22	88,0	96,0	24	40	68	73	117-040-022
25	100,0	108,0	24	40	80	74	117-040-025
28	112,0	120,0	24	40	80	74	117-040-028
30	120,0	128,0	30	40	80	74	117-040-030
32	128,0	136,0	30	40	110	74	117-040-032
36	144,0	152,0	30	40	110	74	117-040-036

Modul | module 5,0

Zähnez. No. teeth	d_o	d_a	d_b^{H7}	**	b_1	d_n	l	Bestell Nr. Part No.
22	110,0	120,0	24	(18)	50	90	91	117-050-022
25	125,0	135,0	24	(18)	50	110	101	117-050-025
28	140,0	150,0	24	(22)	50	110	101	117-050-028
30	150,0	160,0	30	(24)	50	110	101	117-050-030
32	160,0	170,0	30	(24)	50	110	101	117-050-032
36	180,0	190,0	30	(24)	50	110	101	117-050-036

Modul | module 6,0

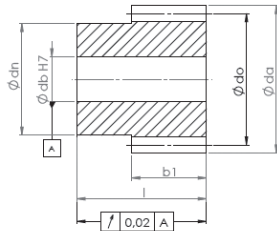
Zähnez. No. teeth	d_o	d_a	d_b^{H7}	**	b_1	d_n	l	Bestell Nr. Part No.
20	120,0	132,0	30	(25)	60	100	140	117-060-020
25	150,0	162,0	30	(25)	60	130	140	117-060-025
28	168,0	180,0	30	(25)	60	130	140	117-060-028
30	180,0	192,0	30	(25)	60	140	140	117-060-030

** Bitte beachten:
Bohrungsdurchmesser der Masterräder-Serie werden überarbeitet
(bisherige Durchmesser-Werte in Klammern).

** Please note:
Bore diameters of the master-gear series are revised
(previous diameter values in brackets).

Masterräder, geschliffen, schrägverzahnt

Master-Gears, Ground, Helical Teeth



Verzahnungsqualität | toothing quality

6 e25

aufgekocht und

Zähne induktiv gehärtet

60 HRC

carburized and

teeth induction hardened

schrägverzahnt, linkssteigend | helical, left hand

19° 31' 42''

Schrägungswinkel | helix angle

Eingriffswinkel | pressure angle

20°

Material | material

1.7131
[16MnCr5]

Modul | module 2,0

Zähnez. No. teeth	d_0	d_a	d_b^{H7}	**	b_1	d_n	l	Bestell Nr. Part No.
18	38,20	42,20	18	(14)	25	30	47	127-020-018
20	42,44	46,44	18	(14)	25	30	47	127-020-020
22	46,69	50,69	18	(14)	25	36	47	127-020-022
25	53,05	57,05	18	(14)	25	44	53	127-020-025
28	59,42	63,42	18	(14)	25	50	53	127-020-028
30	63,66	67,66	24	(16)	25	54	53	127-020-030
32	67,91	71,91	24	(16)	25	55	53	127-020-032
36	76,39	80,39	24	(16)	25	65	53	127-020-036
40	84,88	88,88	24	(16)	25	68	53	127-020-040

Modul | module 3,0

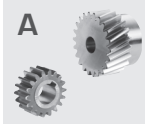
Zähnez. No. teeth	d_0	d_a	d_b^{H7}	**	b_1	d_n	l	Bestell Nr. Part No.
18	57,30	63,30	24	(18)	30	45	52	127-030-018
20	63,66	69,66	24	(18)	30	48	52	127-030-020
22	70,03	76,03	24	(18)	30	62	52	127-030-022
25	79,58	85,58	24	(18)	30	62	58	127-030-025
28	89,13	95,13	24	(18)	30	68	58	127-030-028
30	95,49	101,49	24		30	68	58	127-030-030
32	101,86	107,86	24		30	68	58	127-030-032
36	114,59	120,59	24		30	68	58	127-030-036

** Bitte beachten:

Bohrungsdurchmesser der Masterräder-Serie werden überarbeitet (bisherige Durchmesser-Werte in Klammern).

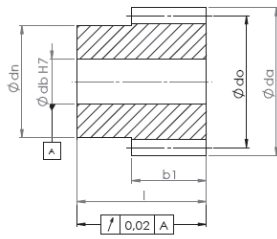
** Please note:

Bore diameters of the master-gear series are revised (previous diameter values in brackets).



Masterräder, geschliffen, schrägverzahnt

Master-Gears, Ground, Helical Teeth



Verzahnungsqualität | toothing quality **6 e25**

aufgekohlt und
Zähne induktiv gehärtet **60 HRC**
carburized and
teeth induction hardened

schrägverzahnt, linkssteigend | helical, left hand
Schrägungswinkel | helix angle **19° 31' 42''**
Eingriffswinkel | pressure angle **20°**
Material | material **1.7131 [16MnCr5]**

Modul | module 4,0

Zähnez. No. teeth	d_o	d_a	d_b H7	b_1	d_n	l	Bestell Nr. Part No.
18	76,39	84,39	24	40	62	73	127-040-018
20	84,88	92,88	24	40	62	73	127-040-020
22	93,37	101,37	24	40	68	73	127-040-022
25	106,10	114,10	24	40	80	74	127-040-025
28	118,84	126,84	24	40	80	74	127-040-028
30	127,32	135,32	30	40	80	74	127-040-030
32	135,81	143,81	30	40	110	74	127-040-032
36	152,79	160,79	30	40	110	74	127-040-036

Modul | module 5,0

Zähnez. No. teeth	d_o	d_a	d_b H7	**	b_1	d_n	l	Bestell Nr. Part No.
22	116,71	126,71	24	(18)	50	90	91	127-050-022
25	132,63	142,63	24	(18)	50	110	101	127-050-025
28	148,54	158,54	24	(22)	50	110	101	127-050-028
30	159,16	169,16	30	(24)	50	110	101	127-050-030
32	169,77	179,77	30	(24)	50	110	101	127-050-032
36	190,99	200,99	30	(24)	50	110	101	127-050-036

Modul | module 6,0

Zähnez. No. teeth	d_o	d_a	d_b H7	**	b_1	d_n	l	Bestell Nr. Part No.
20	127,3	139,3	30	(25)	60	100	140	127-060-020
25	159,2	171,2	30	(25)	60	130	140	127-060-025
28	178,3	190,3	30	(25)	60	130	140	127-060-028
30	191,0	203,0	30	(25)	60	140	140	127-060-030

** Bitte beachten:
Bohrungsdurchmesser der Masterräder-Serie werden überarbeitet
(bisherige Durchmesser-Werte in Klammern).

** Please note:
Bore diameters of the master-gear series are revised
(previous diameter values in brackets).