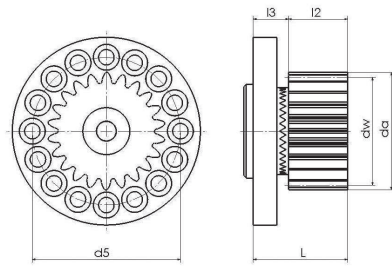


NEU! Flanschritzel NEW! Flange Pinion



Flansch-Bohrbild exemplarisch - Typen und Abmessungen siehe Seite A 4.
Example of flange hole pattern - for types and dimensions see page A 4.

Material | material

Stahl | steel 1.7131
[16MnCr5]
58+4 HRC

einsatzgehärtet | case-hardened

geradeverzahnt oder
schrägverzahnt linkssteigend
straight teeth or
helical, left hand, helix angle

19° 31' 42''

Eingriffswinkel | pressure angle

20°

Verzahnungsqualität | toothing quality

6 e25

Geradverzahnt

straight teeth

Modul Module	Zähnez. No. teeth	β	x	d_w	d_a	d_5	L	l_2	l_3	Flanschtyp Flange type	Bestell Nr. Part No.
2	22	0°	0,500	46	50	63	40	25	15	1	112-120-022
3	15	0°	0,167	46	52	63	45	30	15	1	112-130-015
3	19	0°	0,500	60	66	80	58	30	18	2	112-230-019
4	14	0°	0,250	58	66	80	58	40	18	2	112-240-014
4	20	0°	0,250	82	90	125	65	40	25	3	112-340-020
5	15	0°	0,500	80	90	125	75	50	25	3	112-350-015

Schrägverzahnt

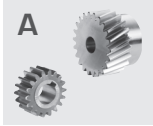
helical teeth

Modul Module	Zähnez. No. teeth	β	x	d_w	d_a	d_5	L	l_2	l_3	Flanschtyp Flange type	Bestell Nr. Part No.
2	22	19° 31' 42''	0,330	48	52	63	40	25	15	1	122-120-022
3	14	19° 31' 42''	0,239	46	52	63	45	30	15	1	122-130-014
3	18	19° 31' 42''	0,450	60	66	80	58	30	18	2	122-230-018
4	13	19° 31' 42''	0,353	58	66	80	58	40	18	2	122-240-013
4	19	19° 31' 42''	0,170	82	90	125	65	40	25	3	122-340-019
5	14	19° 31' 42''	0,573	80	90	125	75	50	25	3	122-350-014

x = Profilverschiebung | addendum modification

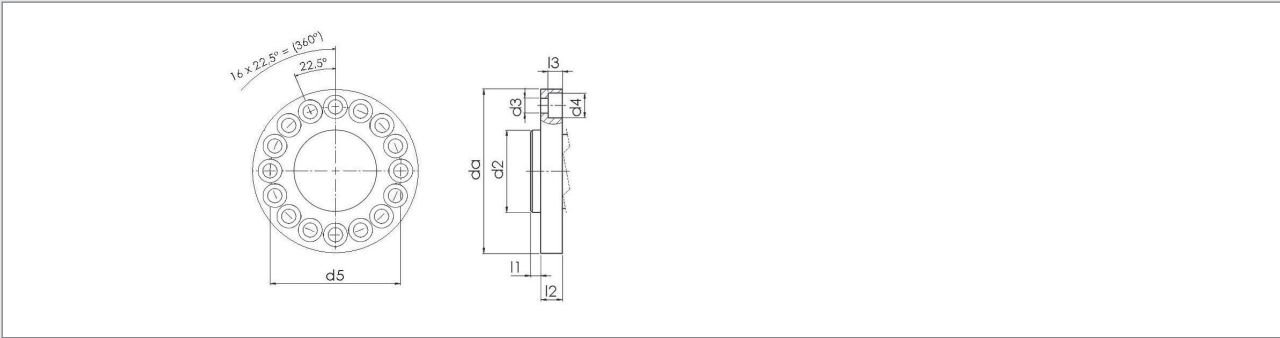
Das Fertigungsprogramm unserer Flanschritzel umfasst neben den aufgeführten Standardausführungen auch kundenspezifische Sonderlösungen. Parameter wie Modul und Zähnezahl sind frei wählbar entsprechend Kundenwunsch. Bitte teilen Sie uns Ihre individuelle Konfiguration mit, um ein entsprechendes Angebot zu erhalten.

In addition to our standard range shown above, we offer customized Flange Pinions as well. Parameters such as module or number of teeth can be chosen freely to suit customers' requirements. Please send us your specific configuration in order to receive an accordant offer.



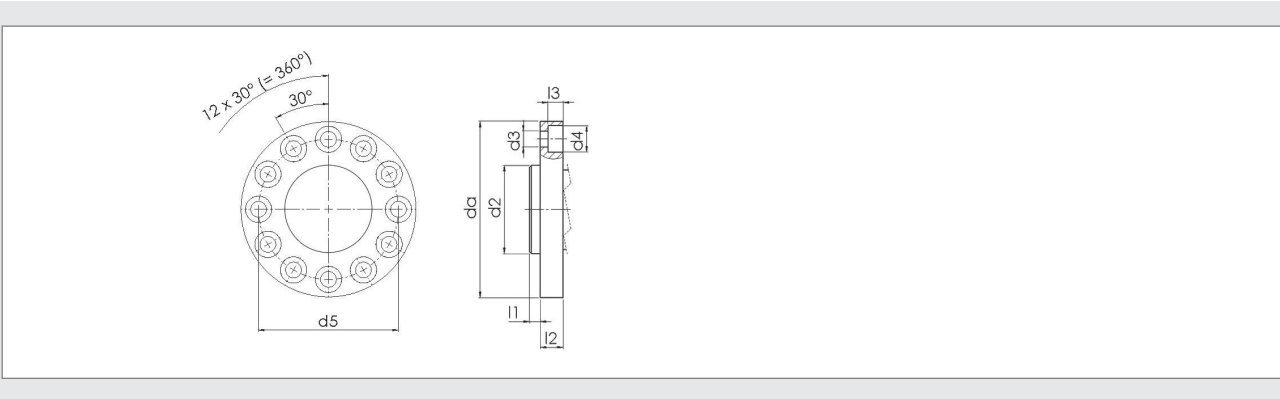
Flansch-Abmessungen - Verwendung im Spielfreien Stirnradsystem & Flanschritzel

Flange Dimensions - Use for Preloaded Double Pinion & Flange Pinion



Flanschtyp
Flange type

	d_a	d_2	d_3	d_4	d_5	l_1	l_2	l_3
1	80	40	6,6	11	63	4	10	6,4



Flanschtyp
Flange type

	d_a	d_2	d_3	d_4	d_5	l_1	l_2	l_3
2	100	50	9	15	80	6	13	8,6
3	160	80	11	18	125	6	20	10,6