

Anwendungsbereiche

Areas of Application

Wir bieten das ideale System

Die Kombinationen aus spielarmen Planetengetrieben mit hochgenauen Ritzeln und Zahnstangen sind höchst energieeffizient, präzise, dynamisch und überzeugen durch eine lange Lebensdauer. Unsere Zahnstangen-Antriebe ermöglichen sowohl ein dynamisches Beschleunigen als auch eine μm -genaue Positionierung selbst tonnen-schwerer Werkzeugmaschinenportale.

We offer the ideal system

The combination of low-backlash planetary gearboxes with high-precision pinions and racks is extremely energy-efficient, precise, dynamic and convincing thanks to the long service life. Our Rack and Pinion Drives enable even machine gantries weighing tonnes to be accelerated dynamically and positioned accurately down to the μm range.

Mit unserem umfangreichen Portfolio ermöglichen wir für unterschiedlichste Branchen ideale, leistungsstarke Applikationen:

- Werkzeugmaschinen
 - Antriebs- und Automatisierungstechnik
 - Robotik und Handling
 - Kunststoff- und Folienverarbeitungsmaschinen
 - Holzverarbeitungsmaschinen
- und viele andere mehr

Our comprehensive product portfolio makes ideal powerful applications possible for a wide range of different branches:

- Machine tools
 - Drive and automation technology
 - Robotics and handling
 - Plastics and film processing machines
 - Woodworking machines
- and many more besides

Kompromisslose Qualität

Quality without Compromise

Die Systemstandards im Überblick

1. High Precision

Getriebe mit Zahnwellenverbindung am Abtrieb

MPRW mit reduziertem Verdrehspiel und Zahnstange in Qualität 5h23 sowie Ritzel in Qualität 5e24.

2. Precision

Getriebe mit Passfederverbindung am Abtrieb

MPRN mit Standard-Verdrehspiel und Zahnstange in Qualität 6h23 (ab 2 m 6h24) sowie Ritzel in Qualität 7e25.

3. Zahnstangenabmessungen

In Q5 ist die Zahnstange als Standard mit 1 m oder 0,5 m lieferbar. In Q6 ist die Zahnstange als Standard mit 2 m, 1 m oder 0,5 m lieferbar.

Summary of system standards

1. High Precision

Gearboxes with a splined shaft connection on the output shaft

MPRW with reduced backlash and rack in 5h23 quality, pinion in 5e24 quality.

2. Precision

Gearboxes with a keyway connection on the output shaft

MPRN with standard clearance and rack in 6h23 (from 2 m 6h24) quality, pinion in 7e25 quality.

3. Rack dimensions

In Q5, the rack can be delivered as 1 m or 0.5 m as standard. In Q6, the rack can be delivered as 2 m, 1 m or 0.5 m as standard.

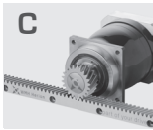
Die Qualität des Zahnstangen-Antriebs ist abhängig von der Einbausituation in der Maschine. Im Umfeld verbaute oder maschinenseitige Komponenten können wir bis zu einem gewissen Grad berücksichtigen, jedoch nicht verändern.

The quality of the rack and pinion drive depends on its installation situation in the machine. We can take components fitted near the drive or on the machine into account to a certain extent, but we cannot modify these.

Getriebe mit Passfederverbindung zum Ritzel mit Zahnstange Gearbox with Keyway Connection to the Pinion with Rack

Passfederverbindungen haben sich in der Praxis aufgrund ihrer Wirtschaftlichkeit bewährt und überzeugen durch eine einfache Montage/Demontage. Vorteilhaft ist zudem der genaue und zentrische Sitz der Nabe.

In practice, keyway connections have proved themselves economical and are convincing thanks to their simple fitting/removal. In addition, the precise and central seat of the hub is an advantage.



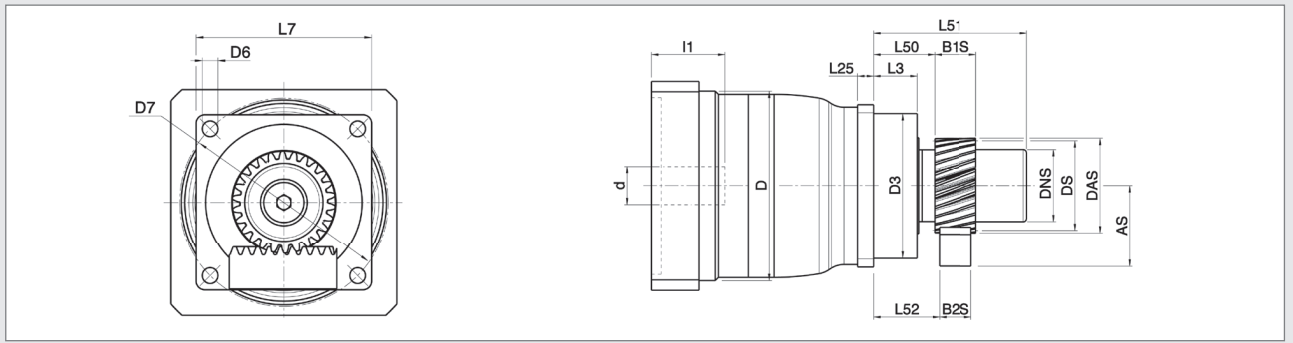
MPRN 050 - 300 Technische Daten

MPRN 050 - 300 Technical Data

Getriebeübersetzung Gearbox Ratio		3 / 12			4 - 10 16 - 100		3	16	100
Größe Size	Modul Module [mm]	z	F _{uzul} [N]	T _{2bzul} [Nm]	F _{uzul} [N]	T _{2bzul} [Nm]	v _{zul} [m/min]	v _{zul} [m/min]	v _{zul} [m/min]
050	2	18	1700	32	1800	34	240	45	7
100	2	22	3500	82	3500	82	290	55	8
200	2	26	5000	138	5000	138	260	49	8
300	3	24	9000	315	9000	315	290	55	8

MPRN 050-300 – Abmessungen 1-stufig

MPRN 050-300 – Dimensions 1-stage



Maße Getriebe

gearbox dimensions

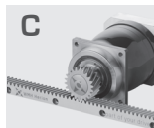
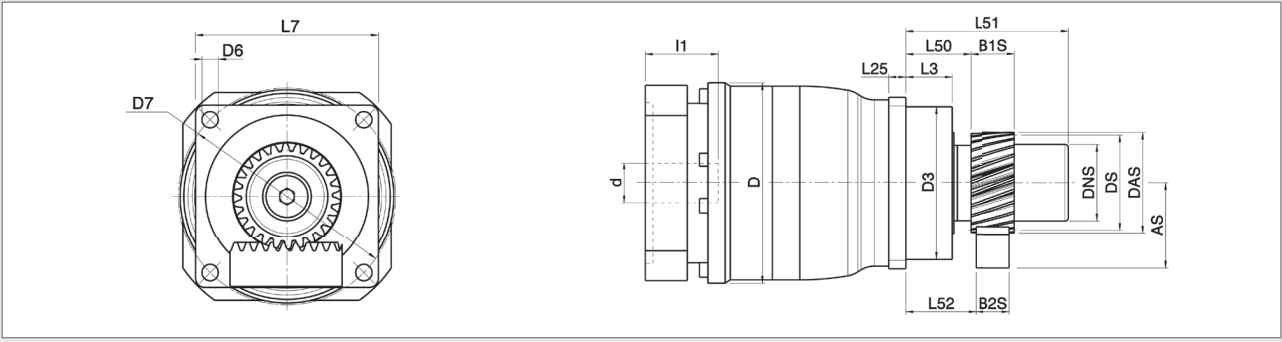
Verzahnungsdaten

gearing data

d ^{F7}	x	l1	Größe Size	Übersetzung Ratio	D	D3 ^{g6}	D6	D7	L3	L7	L25	Modul Module	z	AS	B1S	B2S	DAS	DNS	DS	L50	L51	L52
11	x	23	050	3 - 10	72	60	5,5	68	18,0	62	6	2	18	41,9	26	24	43,80	-	38,20	26	52,0	27
14	x	30																				
19	x	40																				
11	x	23	100	3 - 10	94	70	6,6	85	17,5	76	7	2	22	45,7	26	24	51,49	40	46,69	27	62,0	28
14	x	30																				
19	x	40																				
24	x	50	200	3 - 10	120	90	9,0	120	27,0	101	10	2	26	49,6	26	24	59,17	45	55,17	38	95,5	39
19	x	40																				
24	x	50																				
28	x	60																				
32	x	60																				
38	x	80	300	3 - 10	154	130	11,0	165	27,0	141	12	3	24	64,2	31	29	82,39	58	76,39	50	122,0	51
24	x	50																				
28	x	60																				
32	x	60																				
38	x	80																				
42	x	110																				
48	x	110																				

MPRN 050-300 – Abmessungen 2-stufig

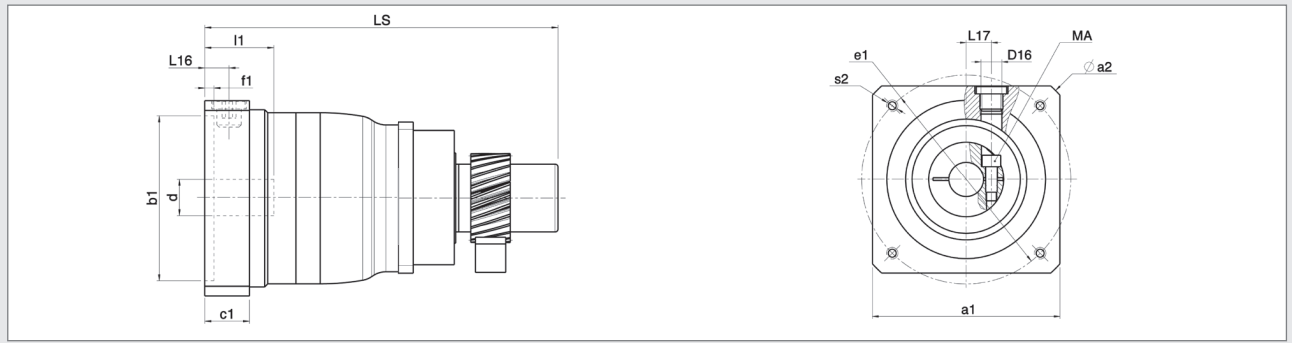
MPRN 050-300 – Dimensions 2-stage



Maße Getriebe			gearbox dimensions									Verzahnungsdaten									gearing data			
d ^{F7}	x	l1	Größe Size	Übersetzung Ratio	D	D3 ^{g6}	D6	D7	L3	L7	L25	Modul Module	z	AS	B1S	B2S	DAS	DNS	DS	L50	L51	L52		
11	x	23	050	12 - 100	72	60	5,5	68	18,0	62	6	2	18	41,9	26	24	43,80	-	38,20	26	52,0	27		
14	x	30																						
11	x	23	100	12 - 100	94	70	6,6	85	17,5	76	7	2	22	45,7	26	24	51,49	40	46,69	27	62,0	28		
14	x	30																						
11	x	23	200	12 - 100	120	90	9,0	120	27,0	101	10	2	26	49,6	26	24	59,17	45	55,17	38	95,5	39		
14	x	30																						
19	x	40	300	12 - 100	152	130	11,0	165	27,0	141	12	3	24	64,2	31	29	82,39	58	76,39	50	122,0	51		
19	x	40																						
24	x	50																						
28	x	60																						
32	x	60																						

MPRN 050-300 – Abmessungen Motoranbau 1-stufig

MPRN 050-300 – Dimensions Motor Mounting 1-stage



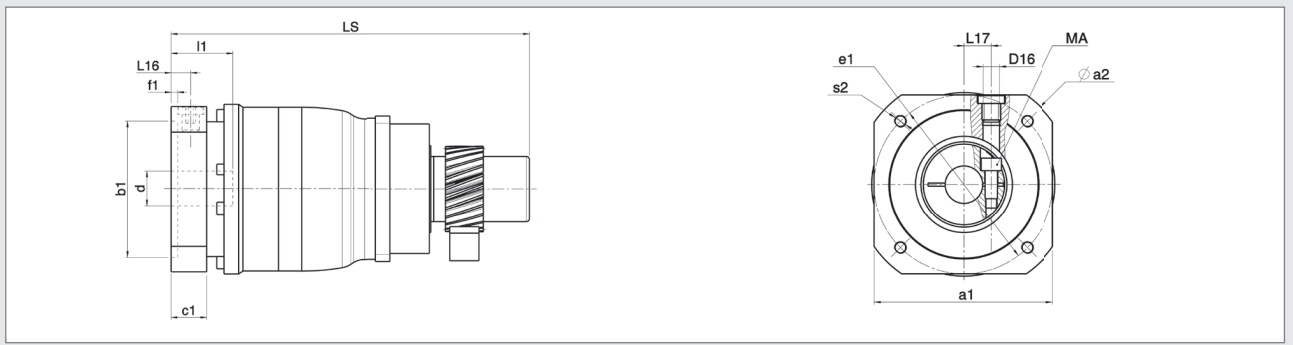
Maße Getriebe

gearbox dimensions

d ^{F7}	x	l1	Größe Size	LS	L16	L17	c1	f1	D16	Schraubentyp Screw type	MA [Nm]
11	x	23	050	141,0	10,5	10	18,5	4,5	M10x1	M5 / 12.9	9
14	x	30		141,0	10,5	10 - 12	18,5	4,5	M10x1	M5 / 12.9	9
19	x	40		150,0	10,5	12 - 16	18,5	4,5	M10x1	M6 / 12.9	16
11	x	23	100	174,5	13,5	10	24,5	4,5	M12x1,5	M5 / 12.9	9
14	x	30		174,5	13,5	10 - 12	24,5	4,5	M12x1,5	M5 / 12.9	9
19	x	40		174,5	13,5	12 - 16	24,5	4,5	M12x1,5	M6 / 12.9	16
24	x	50		184,5	13,5	16 - 21	24,5	4,5	M12x1,5	M8 / 12.9	40
19	x	40	200	233,3	16,0	12 - 16	29,5	6,0	M16x1,5	M6 / 12.9	16
24	x	50		233,3	16,0	16 - 21	29,5	6,0	M16x1,5	M8 / 12.9	40
28	x	60		233,3	16,0	21 - 24	29,5	6,0	M16x1,5	M10 / 12.9	80
32	x	60	300	233,3	16,0	21 - 24	29,5	6,0	M16x1,5	M10 / 12.9	80
38	x	80		258,3	16,0	24 - 26	29,5	6,0	M16x1,5	M10 / 12.9	80
24	x	50		305,5	20,5	16 - 21	36,5	6,0	M20x1,5	M8 / 12.9	40
28	x	60		305,5	20,5	21 - 24	36,5	6,0	M20x1,5	M10 / 12.9	80
32	x	60		305,5	20,5	21 - 24	36,5	6,0	M20x1,5	M10 / 12.9	80
38	x	80	300	305,5	20,5	24 - 26	36,5	6,0	M20x1,5	M10 / 12.9	80
42	x	110		339,5	20,5	26	36,5	6,0	M20x1,5	M12 / 12.9	135
48	x	110		339,5	20,5	26	36,5	6,0	M20x1,5	M12 / 12.9	135

MPRN 050-300 – Abmessungen Motoranbau 2-stufig

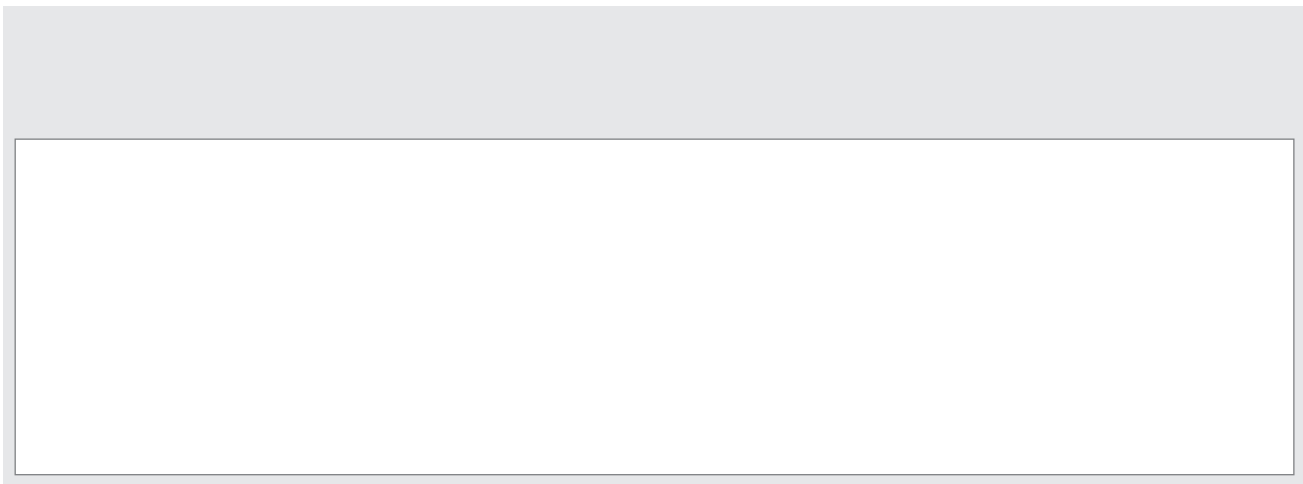
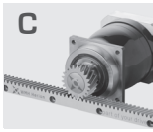
MPRN 050-300 – Dimensions Motor Mounting 2-stage



Maße Getriebe

gearbox dimensions

d ^{F7}	x	l1	Größe Size	LS	L16	L17	c1	f1	D16	Schraubentyp Screw type	MA [Nm]
11	x	23	050	169,5	10,5	10	18,5	4,5	M10x1	M5 / 12.9	9
14	x	30		169,5	10,5	10 - 12	18,5	4,5	M10x1	M5 / 12.9	9
11	x	23	100	194,5	10,5	10	18,5	4,5	M10x1	M5 / 12.9	9
14	x	30		194,5	10,5	10 - 12	18,5	4,5	M10x1	M5 / 12.9	9
11	x	23	200	247,3	13,5	10	24,5	4,5	M12x1,5	M5 / 12.9	9
14	x	30		247,3	13,5	10 - 12	24,5	4,5	M12x1,5	M5 / 12.9	9
19	x	40		247,3	13,5	12 - 16	24,5	4,5	M12x1,5	M6 / 12.9	16
19	x	40	300	324,0	16,0	12 - 16	29,5	6,0	M16x1,5	M6 / 12.9	16
24	x	50		324,0	16,0	16 - 21	29,5	6,0	M16x1,5	M8 / 12.9	40
28	x	60		324,0	16,0	21 - 24	29,5	6,0	M16x1,5	M10 / 12.9	80
32	x	60		324,0	16,0	16 - 24	29,5	6,0	M16x1,5	M10 / 12.9	80



Maße Motor

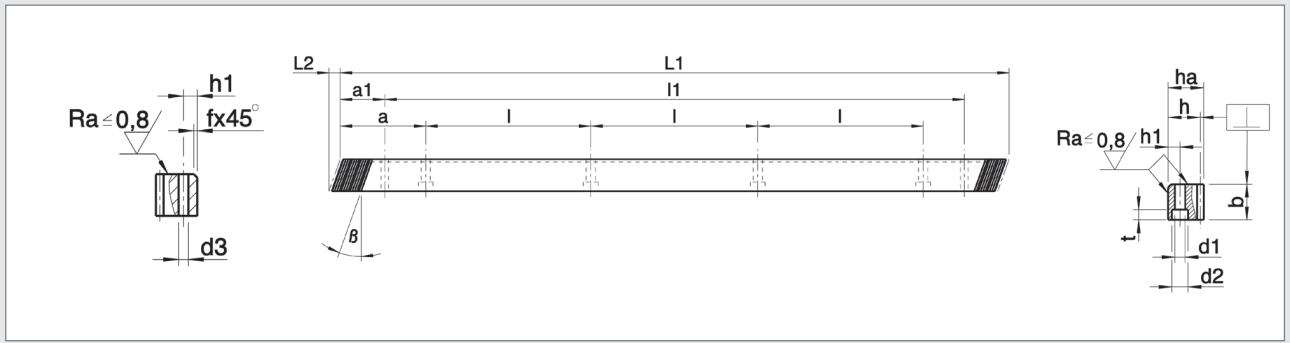
motor dimensions

a1		75	75	75	95	95	75	75	95	75	95	95	95	120	115	120	120	130	130	140	160	160	200	
a2		90	90	90	120	120	90	90	120	102	120	120	120	140	140	140	160	160	160	190	190	190	250	
b1	^{GB}	40	40	50	50	50	60	60	60	60	70	70	80	80	95	95	95	110	110	110	110	130	180	
e1		63	63	70	70	95	75	75	75	90	85	90	100	100	115	115	130	130	130	145	165	165	215	
s2		M4	M5	M5	M5	M6	M5	M6	M6	M5	M6	M6	M6	M6	M8	M8	M8	M8	M8	M8	M10	M10	M12	
		x8	x10	x10	x10	x12	x10	x12	x12	x10	x12	x12	x12	x12	x16	x16	x16	x16	x16	x16	x20	x20	x24	
											Ø7							Ø9				Ø11		

		X	X	X			X	X		X														
		X	X	X			X	X		X	X		X		X									
		X	X	X			X	X		X														
		X	X	X			X	X		X	X		X		X									
					X	X			X															
					X	X			X				X	X		X								
																		X						
																		X	X	X				
																		X	X	X				
																						X	X	
																						X	X	

MPRN 050-300 – Abmessungen Zahnstange

MPRN 050-300 – Rack Dimensions



Material material	1.0503 [C45]
induktiv gehärtet induction hardened	50-55 HRC
Schrägungswinkel helix angle	19°31'42'' rechtssteigend right-hand
Eingriffswinkel pressure angle	20°
Verzahnungsqualität toothing quality	6 h23
ab from 2000 mm	6 h24

Maße Zahnstange

rack dimensions

Modul Module	L1 theor. nominal	L ₂	z**	b	h _a	h	f ^{+0,5}	a	l	h ₁	d ₁	d ₂	t	a ₁	l ₁	d ₃	[kg]	Bestell Nr.
																		Part No.
2	500,00	8,5	75	24	24	22	2	62,5	125	8	7	11	7	31,7	436,6	5,7	2,1	143-020-405
2	1000,00	8,5	150	24	24	22	2	62,5	125	8	7	11	7	31,7	936,6	5,7	4,1	143-020-410
3	500,00	10,3	50	29	29	26	2	62,5	125	9	10	15	9	35,0	430,0	7,7	2,9	143-030-405
3	1000,00	10,3	100	29	29	26	2	62,5	125	9	10	15	9	35,0	930,0	7,7	5,9	143-030-410
4	506,66	13,8	38	39	39	35	2	62,5	125	12	10	15	9	33,3	433,0	7,7	5,4	143-040-405
4	1000,00	13,8	75	39	39	35	2	62,5	125	12	10	15	9	33,3	933,4	7,7	10,7	143-040-410
4	2000,00	13,8	150	39	39	35	2	62,5	125	12	10	15	9	33,3	1933,4	7,7	21,4	143-040-420

z**... Zähnezahl | number of teeth